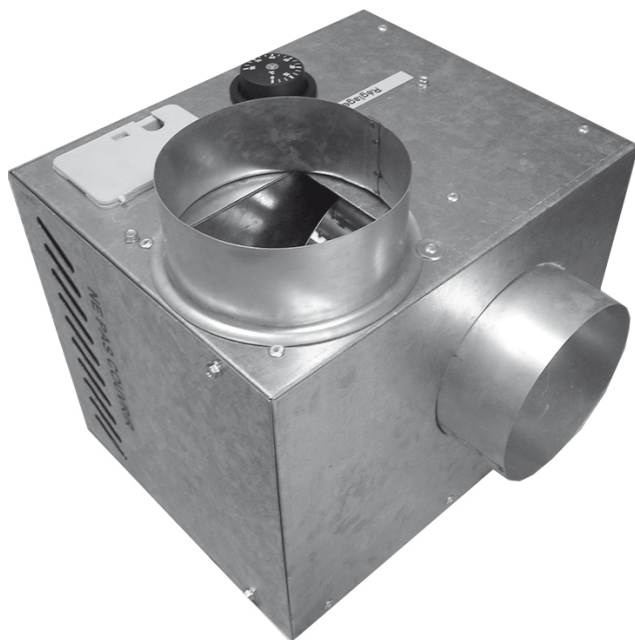




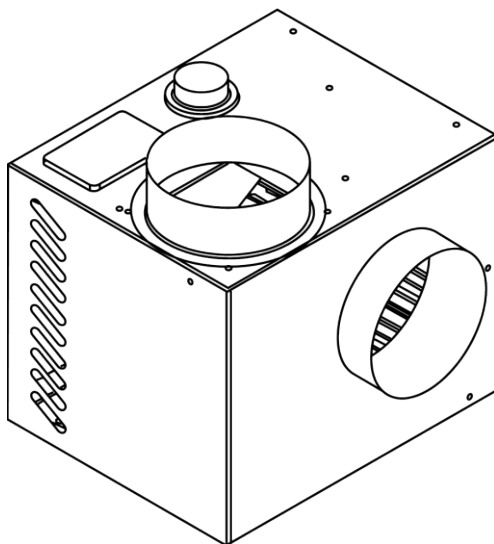
NOTICE

CHEMINAIR



Vous venez d'acquérir un appareil de la gamme CHEMINAIR. Nous vous remercions de votre confiance. Vous trouverez dans ce document toutes les indications utiles afin de réussir votre installation.

Le CHEMINAIR permet d'optimiser au maximum le chauffage obtenu par une cheminée en répartissant la chaleur émise aux locaux environnants par l'intermédiaire d'un réseau de distribution isolé. Le principe est d'aspirer l'air chaud autour du foyer et de le pulser dans le réseau jusqu'aux bouches de soufflage réparties dans les locaux à chauffer. Les CHEMINAIR sont des groupes de soufflage pouvant travailler jusqu'à des températures d'air de 180°C. Ils sont équipés d'une sonde thermostatique qui met en route automatiquement les appareils quand ils sont placés au-dessus du foyer. Pour les autres cas, il est nécessaire d'utiliser un thermostat d'ambiance. Les moteurs sont réglables.



- Système de répartition d'air chaud dégagé par un foyer fermé ou un insert
- Lieu d'installation au choix selon la configuration du logement :
 - combles
 - garage
 - vide sanitaire
 - placard ventilé ...

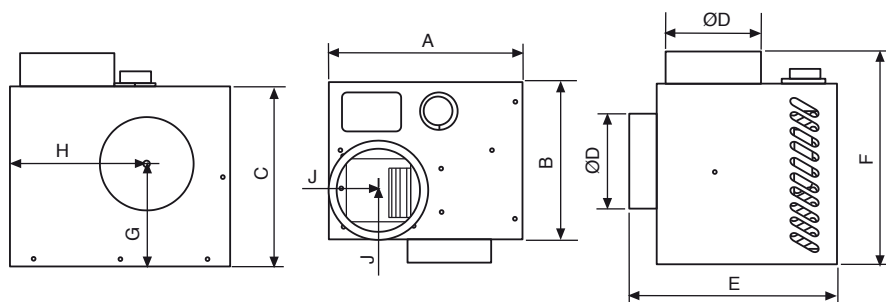
□ **PRESENTATION DES DIFFERENTS MODELES**

CHEMINAIR 400 3 à 5 pièces

CHEMINAIR 600 5 à 8 pièces

Modèles	Débit maximum (m3/h)	Puissance absorbée (W)	Intensité absorbée (A)	Vitesse de Rotation (tr/mn)	Poids (kg)
CHEMINAIR 400	400	65	0,29	1100	6
CHEMINAIR 600	600	100	0,45	1050	7,7

□ **DIMENSIONS**



Type	A	B	C	D	E	F	G	H	J
CHEMINAIR 400	292	238	238	125	275	283	136	180	75
CHEMINAIR 600	343	278	258	160	315	298	154	214	92

Il faut adapter le modèle du CHEMINAIR à la puissance du foyer. En effet, quelque soit la puissance du CHEMINAIR que vous avez choisi, il ne pourra pas véhiculer plus de chaleur que n'en produit le foyer ou l'insert.

En outre, le bon fonctionnement et la sécurité du CHEMINAIR sont obtenus avec des inserts ou des foyers fermés disposant d'une étanchéité soignée.

ACCESSOIRES

□ ACCESSOIRES DE BASE

- **GAINÉ DE PUISAGE** Réf : GA 125 ou GA 160
Longueur 3 m Conduit aluminium semi rigide, classé au feu M0
Diamètre en fonction de l'appareil : 160 mm ou 125 mm
- **GAINÉ DE SOUFFLAGE** Réf : GSI 125 ou GSI 160
Longueur à prévoir en fonction du réseau dessiné
Conduit flexible aluminium isolé micro percé (type phonique Classement au feu M0/M1)
- **BOUCHE DE SOUFFLAGE** Réf : BIR 125
Prévoir une bouche par pièce à chauffer
Bouches réglables, construction métallique
- **RACCORDEMENT DES GAINES ET DERIVATIONS**
 - Tés équerres Réf. T 125 ou T 160
 - Y de dérivation Réf. Y 125 ou Y 160
 - Croix équerres Réf. CROIX 125/125 ou CROIX 160/160
 - Réductions Réf. RED 160/125
 - Manchons raccords Réf. MRT 125 ou MRT 160 - RED 160/125
 - Colliers de serrage Réf. CX 215
 - Bande aluminium adhésive Réf. BA 50

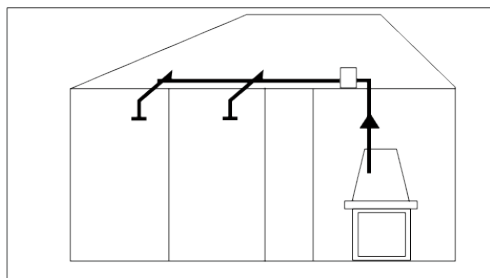
□ ACCESSOIRES OPTIONNELS

VARIATEUR ELECTRONIQUE DE VITESSE Réf : REB 1 ou REB 1 E

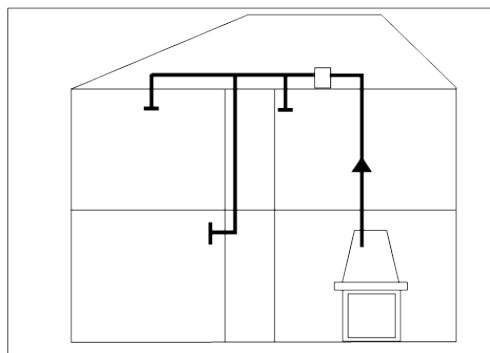
CAISSON FILTRANT Réf : Caisson filtre 400 ou caisson filtre 600
Permet la filtration des poussières
Filtre métallique lavable au lave-vaisselle

NE PAS UTILISER DE PIECES PLASTIQUES POUR CONSTRUIRE LE RESEAU

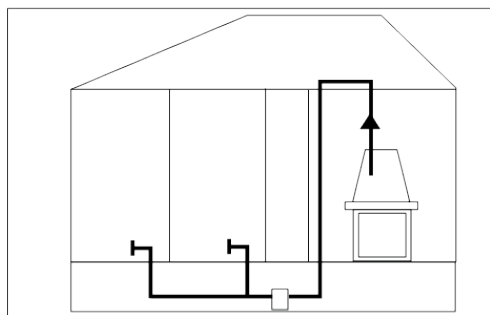
EMPLACEMENT DE L'APPAREIL



- COMBLES
Maison de plein pied



- COMBLES
Maison à étage

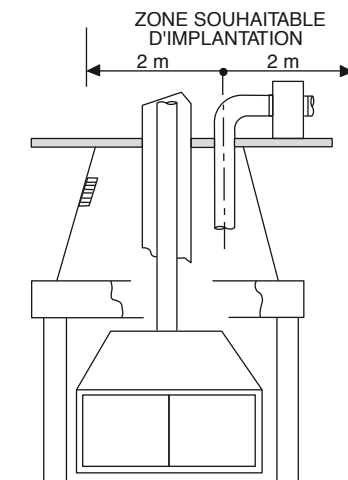


- SOUS-SOL - VIDE SANITAIRE
Le CHEMINAIR peut aussi être placé dans un garage, un placard ou faux plafond ventilé, toujours le plus proche possible du foyer

NE JAMAIS PLACER L'APPAREIL DANS LA HOTTE DE LA CHEMINEE

ACCESSOIRES

- Positionner l'appareil au plus près (1,5 à 2 m maximum) de l'axe du trou prévu pour la gaine de puisage
- Dans la zone idéale, choisir l'emplacement le plus approprié pour optimiser le réseau de gaine (exemple réduire le nombre de coudes).
- L'emplacement prévu doit être plat. Dans le cas contraire, apporter les corrections nécessaires.
- Placer l'appareil sur un matelas de laine de verre pour amortir les vibrations en intercalant une plaque de matériau non combustible. (exemple ou carreau de plâtre de dimensions 50 x 50 cm environ).



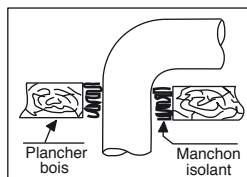
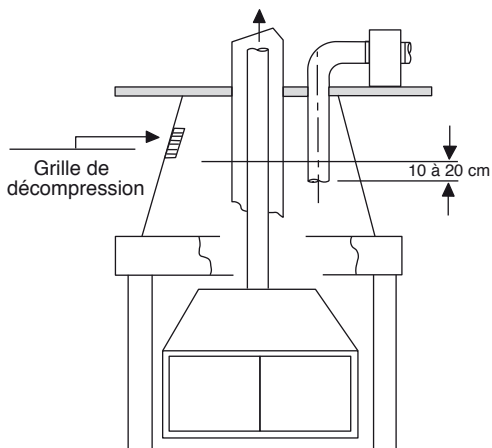
NE JAMAIS RECOUVRIR L'APPAREIL

GAINES DE PUISAGE

RAPPEL : La gaine est en aluminium semi rigide
Classement au feu M0

Pour le CHEMINAIR 400 : Ø 125 mm référence : GA125
Pour le CHEMINAIR 600 : Ø 160 mm référence : GA 160

- Percer dans le plafond un trou de diamètre légèrement supérieur au diamètre de la gaine. Prévoir ce trou le plus éloigné possible du conduit de fumée
- La gaine de puisage ne doit pas être installée dans le boisseau où passe la gaine d'évacuation des fumées.
- Si le foyer comporte des buses de sortie d'air chaud, ne pas y raccorder la gaine de puisage
- Positionner l'entrée de la gaine de puisage 10 à 20 cm en dessous de la ou des grilles de décompression de la hotte (selon schéma ci-contre)
- Toujours tendre la gaine et la couper aux dimensions nécessaires pour le raccordement de l'appareil. Emboîter la gaine sur la buse d'aspiration de l'appareil. La fixer avec un collier.
- Le tronçon de la gaine de puisage en dehors de la hotte doit être isolé. (recouvert ou entouré de laine de verre au niveau du raccordement au moteur).
- En cas de traversée de plafond en bois, manchonner la gaine avec de la laine de verre au passage du trou. Grille de décompression 10 à 20 cm
Manchon isolant Plancher bois



**NE PAS RACCORDER LA GAINES AUX BUSES DE L'INSERT
OU DU FOYER, LAISSEZ LA PENDRE**

GAINES DE DISTRIBUTION

RAPPEL : Gaines en aluminium flexibles isolées micro percées
(isolation type phonique)

Classement au feu M0/M1

Pour le CHEMINAIR 400

: Ø 125 mm

référence : GSI 125

Pour le CHEMINAIR 600

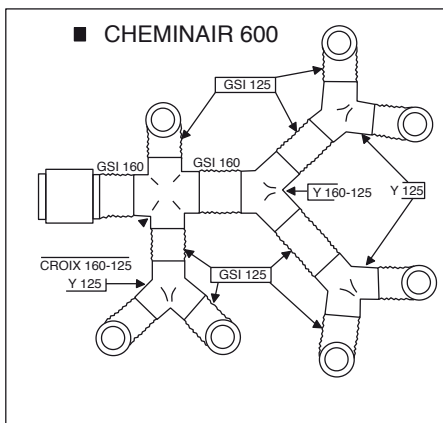
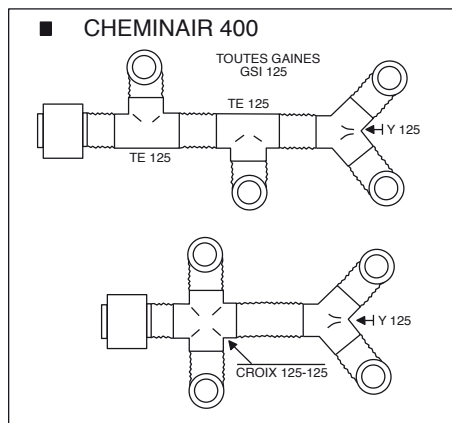
: Ø 160 mm

référence : GSI 125 ou GSI 160

□ CONSEIL GENERAUX

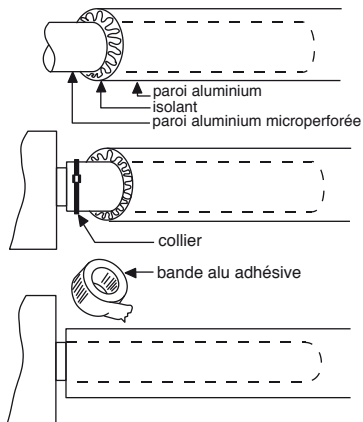
- Les dérivations en bout de réseau se feront de préférence par des Y et non par des tés ou des croix.
- Les gaines doivent être tendues et le plus rectilignes possible
- Eviter les coudes qui diminueraient l'efficacité du soufflage.
- Faire passer, si possible, le réseau sous la laine de verre des combles.

□ SCHEMAS TYPES D'INSTALLATION



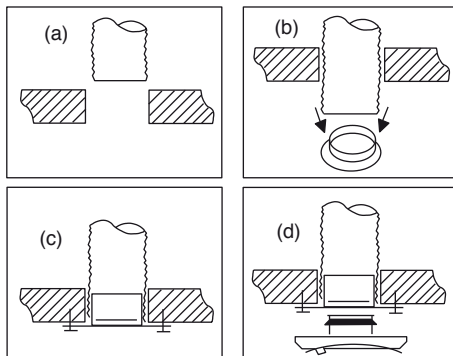
□ FIXATION DES GAINES A L'APPAREIL ET AUX ACCESSOIRES

- Dégager la laine de verre et l'enveloppe extérieure de la gaine sur environ 5 cm.
- Fixer la gaine intérieure sur l'embout de l'appareil ou de l'accessoire grâce à un collier.
- Recouvrir le tout avec la laine de verre et l'enveloppe extérieure.
- Pour rendre le tout hermétique, entourer la gaine extérieure de bande aluminium.



□ RACCORDEMENT ET MISE EN PLACE DES BOUCHES

- Choisir l'emplacement des bouches, de préférence à l'opposé de la porte d'entrée de la pièce à chauffer. Les bouches se placent, en principe, ou au plafond ou au mur, mais il est possible d'utiliser des grilles spéciales pour une arrivée d'air chaud au sol ou en plinthe.
- Faire un trou au plafond d'un diamètre légèrement supérieur à 125 mm (CHEMINAIR 400) ou 160 mm (CHEMINAIR 600) (a).
- Faire ressortir la gaine par le trou, puis la fixer à la collerette de la bouche (b).
- Repousser la collerette en place et la fixer au plafond (c).
- Positionner la partie démontable de la bouche (blanche) (d).

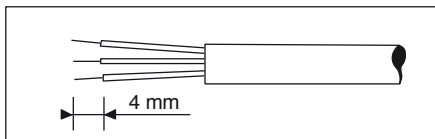


RACCORDEMENT ELECTRIQUE

□ CONSEIL

Le circuit d'alimentation électrique doit comporter un dispositif de protection conforme à la norme NFC - 15100 en vigueur

- Dénuder le fil électrique (1,5 mm² avec terre) sur 4 mm au maximum
- Brancher en respectant les couleurs de fils



En cas d'entretien ou d'intervention sur l'appareil, la norme rend obligatoire une coupure bi-polaire (fusible ou disjoncteur différentiel) sur le tableau principal d'alimentation électrique du logement.

MISE EN ROUTE ET REGLAGE

□ REGLAGE DES BOUCHES

- Au démarrage, ouvrir les bouches à moitié
- Ouvrir les bouches plus ou moins, en fonction de la température désirée dans chaque pièce
- NE JAMAIS FERMER COMPLETEMENT UNE BOUCHE

□ REGLAGE DU THERMOSTAT (de 0 à 90°C)

- Faire fonctionner le foyer à feu moyen en continu.
- La position du thermostat est réglée en usine à 45°C.
Le moteur se mettra en marche, quand la température de l'air le traversant atteindra 45°C
- Si vous réglez le thermostat plus bas (30°C par exemple), le moteur démarrera plus tôt.
- Si vous réglez à l'inverse plus haut (60°C par exemple), le moteur démarrera plus tard, mais l'air pulsé sera tout de suite plus chaud.
- Quand le feu ralentit, le CHEMINAIRE s'arrête quand la température de l'air le traversant redescend en dessous de l'indication fixée sur le thermostat.

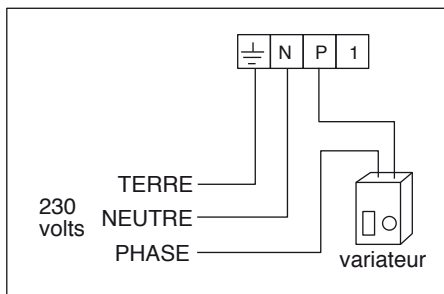
OPTION : VARIATEUR DE VITESSE

❑ CONSEIL

- Un variateur de vitesse REB 1 N ou REB 1 NE (encastrable) permet à l'utilisateur de régler le débit de l'air dans l'appareil et aux bouches, et donc la chaleur diffusée, à la valeur souhaitée.
- Il permet aussi de disposer d'un bouton Marche/arrêt.
- **Attention** : Le CHEMINAIR ne doit pas être arrêté pendant le fonctionnement intensif du feu.

❑ MONTAGE

- Le variateur s'intercale sur le fil phase, sur le raccordement au 230 V.
- A placer de préférence, et ce pour des raisons de commodité d'utilisation près de la cheminée.



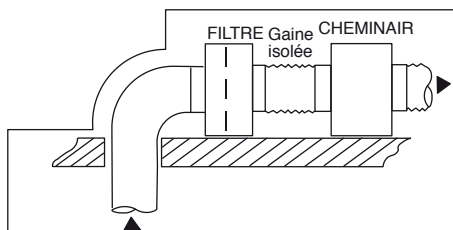
OPTION CAISSON FILTRE

□ CONSEIL

Le caisson filtre permet la filtration des poussières (souvent contenues dans la hotte de la cheminée). Il est équipé d'un filtre métallique inox haute température, démontable et lavable (produit détergent classique ou lave-vaisselle).

□ MONTAGE

- Placer le caisson en amont ou en aval du CHEMINAIRE, en fonction du caractère pratique d'accessibilité pour l'entretien du filtre.
- Raccorder le caisson CHEMINAIRE par un morceau de gaine isolée (environ 20 cm).
- Le caisson ralentit la transmission de la chaleur. En conséquence, abaisser le réglage du thermostat à environ 30°C pour une même efficacité.



NETTOYAGE DU FILTRE MINIMUM 2 FOIS PAR AN SAISON CHAUFFAGE

CONSEILS GENERAUX

Le CHEMINAIRE est un système simple. Mais, les températures d'air sont élevées. (jusqu'à 180°C dans la hotte, au puisage).

Nous vous recommandons de respecter les conseils généraux suivants.

Des précautions doivent être prises pour éviter un refoulement, à l'intérieur de la pièce, de gaz ou de fumée provenant du tuyau d'évacuation d'appareils à gaz (chaudière ...) ou d'autres appareils à feu ouvert (cheminée, poêle, ...).

- Ne pas obstruer les grilles de décompression prévues sur la hotte.
- Ne pas recouvrir le moteur.
- N'utiliser que des accessoires métalliques.
- N'utiliser que de la bande aluminium adhésive haute température (indication sur l'emballage).
- Éviter de couper l'appareil ou de trop réduire son débit lors du fonctionnement intensif du foyer.
- Ne pas ouvrir la porte du foyer trop brusquement afin d'éviter les retours de courant d'air (fumées).
- Vérifier régulièrement le bon état de propreté de la turbine.
- Nettoyer régulièrement le filtre et les bouches.

INFO CONSOMMATEUR

Le non-respect des règles de l'art se rapportant aux cheminées à foyer fermé et à l'installation du groupe d'air chaud vous expose à un risque d'intoxication dû :

- Au recyclage des polluants d'une pièce aux autres → tabagisme passif
- Perturbation du système de ventilation → mauvaise qualité de l'air ambiant
- Mauvais tirage du foyer → dégagement de monoxyde de carbone

L'installation et l'entretien de cet appareil doivent être réalisés par une personne ayant la capacité d'appliquer les instructions de ce document.

Conformément à la norme EN60335-1 §7.2 :

Cet appareil peut être utilisé par des enfants âgés d'au moins 8 ans et par des personnes ayant des capacités physiques, sensorielles ou mentales réduites ou dénuées d'expérience ou de connaissance, s'ils (si elles) sont correctement surveillé(e)s ou si des instructions relatives à l'utilisation de l'appareil en toute sécurité leur ont été données et si les risques encourus ont été appréhendés. Les enfants ne doivent pas jouer avec l'appareil. Le nettoyage et l'entretien par l'utilisateur ne doivent pas être effectués par des enfants sans surveillance.



S&P France

Avenue de la Côte Vermeille

66300 THUIR

Tel. 04 68 530 260

Fax 04 68 531 658

www.solerpalau.fr

Ref. 518714

