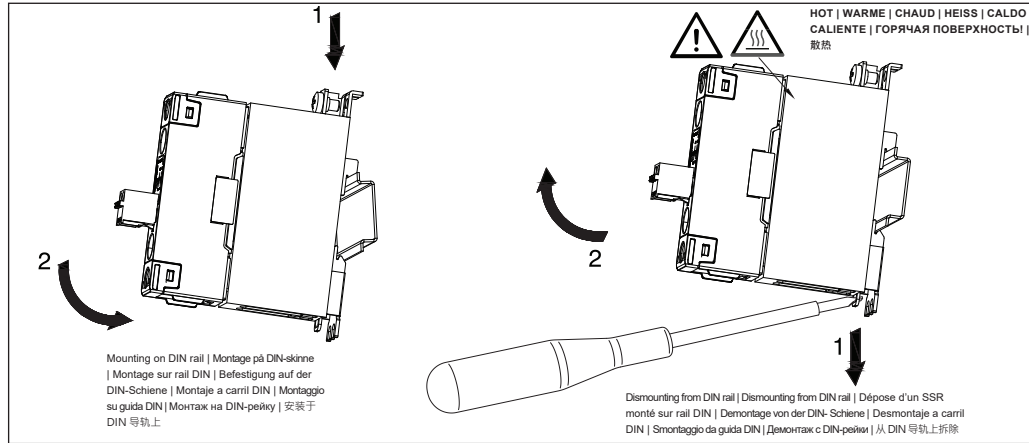
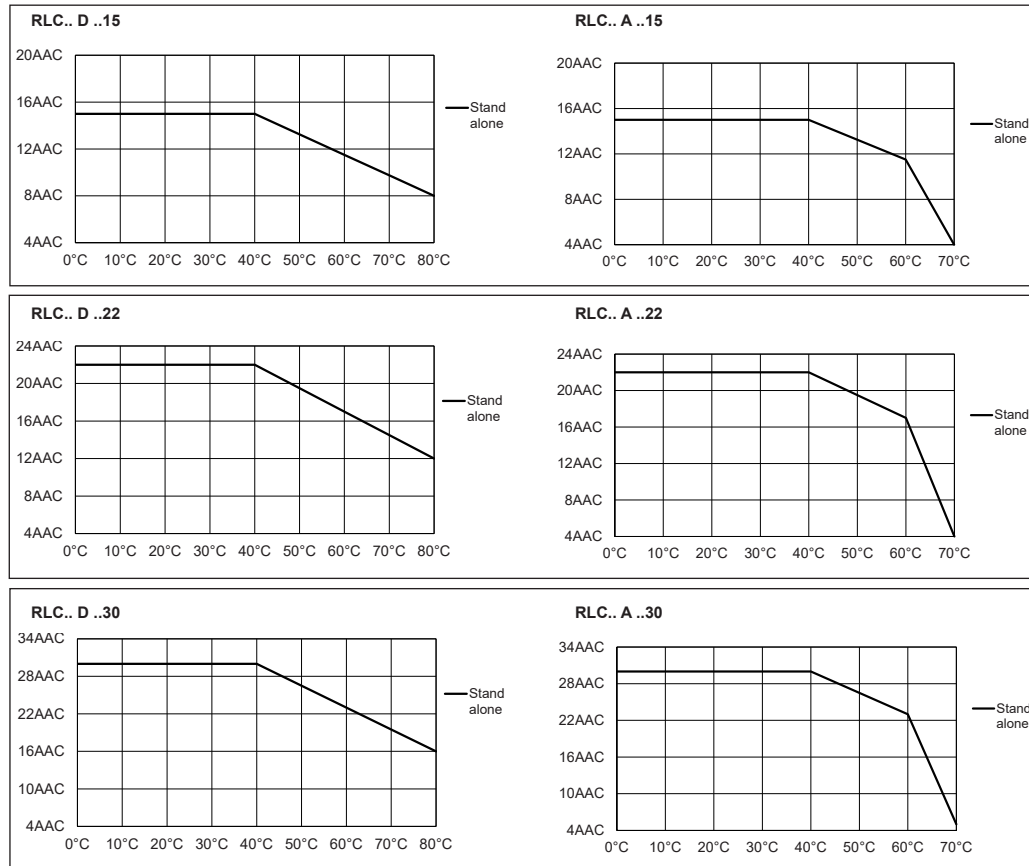


Mounting Instructions | Installationsvejledning | Instrucciones de montaje | Installationsanleitungen |
 Instructions d'installation | Istruzioni per l'installazione | Руководство по монтажу | 安装说明



Current Derating | Strømbegrænsning | Curva de disipación de intensidad | Strombelastbarkeit |
 Déclassement du courant | Curva di Derating | Снижение номинального тока | 电流降额



RLC Series

1-phase Solid State Relays



- Operating Instructions • Kom godt i gang
- Instrucciones • Betriebsanleitung
- Notice d'utilisation • Istruzioni d'uso
- Руководство по эксплуатации • 操作说明

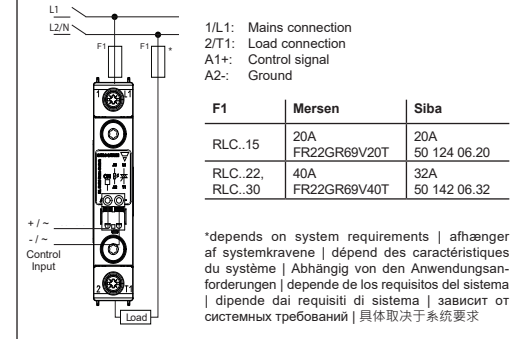
7680704-00

RLS_inst_leaf_03_22

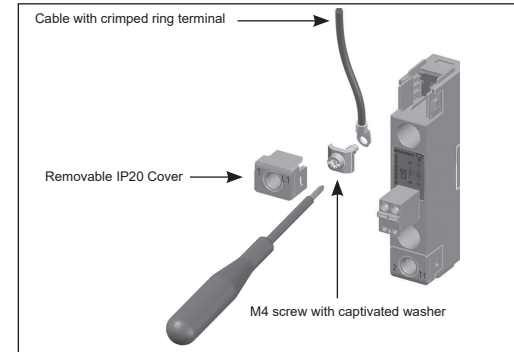


CARLO GAVAZZI LTD
 BLB042, Bulebel Industrial Estate
 Zejtun ZTN 3000, Malta
 www.gavazziautomation.com
 info@gavazziautomation.com
 info: +356 23601.100
 fax: +356 23601.111

Connection diagram | Tilkøtningsdiagrammer |
 Diagrama de conexiones | Anschlussdiagramme |
 Diagramme de raccordement | Diagramma delle
 connessioni | Схема подключения | 连接图



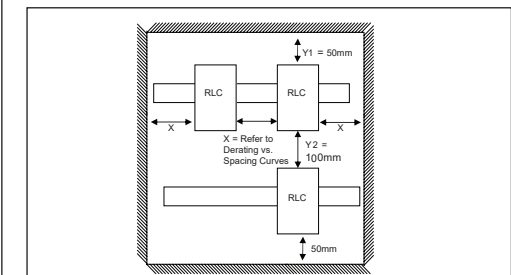
Ring terminals connection | Ringterminaler forbindelse |
 Cosses rondes raccordement | Ringkabelschuhen
 Verbindung | Terminales de anillo conexión |
 Collegamento dei terminali | Подключение
 кольцевыми наконечниками | 环形端子的连接



Terminations | Termineringer | Terminales |
 Anchlüsse | Terminations | Terminali | Клеммы | 端接

	1/L1, 2/T1 Use 75°C copper (Cu) conductors	A1, A2: Use 60/75°C copper (Cu) conductors
X	12 mm	12 - 13 mm
	2 x 2.5 - 6.0mm ² 2 x 14 - 10 AWG	1 x 2.5 - 6.0mm ² 1 x 14 - 10 AWG
	2 x 1.0 - 2.5mm ² 2 x 2.5 - 4.0mm ² 2 x 18 - 14 AWG 2 x 14 - 12 AWG	1 x 1.0 - 4.0mm ² 1 x 18 - 12 AWG
	2 x 1.0 - 2.5mm ² 2 x 2.5 - 6.0mm ² 2 x 18 - 14 AWG 2 x 14 - 10 AWG	1 x 0.2 - 2.5mm ² 1 x 24 - 12 AWG
	M4, Posidriv 2 UL: 2.0 Nm (17.7 lb-in) IEC: 1.5 - 2.0 Nm (13.3 - 17.7 lb-in)	-
	Y = 12.3mm	-

Installation | Installationsanvisninger | Installation |
 Installation | Instalación | Installazione | Установка | 安装



ENGLISH

ATTENTION

Hazardous Voltage can cause death or serious injury. Disconnect power before proceeding with any work on this equipment. Never touch the terminals of the relay (SSR) if voltage is present at its terminals. The output terminals remain live even in the off-state (leakage current, SSR breakdown). Heatsink may be hot, even after removing the power.



IMPORTANT

Should you require information about installation, operation or maintenance of the product that is not covered in this instruction document you should refer the matter to an authorised Carlo Gavazzi representative. The information in this document is not considered binding on any product warranty.



- Only authorised and qualified personnel should be allowed to install and perform maintenance on this equipment
- Always use the SSR within its rated specifications and follow provided instructions otherwise malfunction, damage or fire may result
- The relay must be protected against overload (short circuit) by means of an external semiconductor fuse (F1)
- Heat generated by incorrect terminations may result in fire. Ensure the use of proper cable sizes and allow adequate radius of curvature for wire bends
- Loose terminals generate abnormal heat. Tighten to the specified torque. Re-tighten after 48 hours to minimize wire cold flow. Re-torque every 3 – 6 months
- For use in Pollution Degree 2 Environment
- For use in a circuit where devices or system, including filters or air gaps, are used to control overvoltages at the maximum rated impulse withstand voltage peak of 2.5 kV on input, 6kV on output. Devices or system shall be evaluated using the requirements in the Standard for Transient Voltage Surge Suppressors, UL 1449 and shall also withstand the available short circuit current in accordance with UL 1449
- A1, A2 (RL.A) shall be supplied by a secondary circuit where power is limited by a transformer, rectifier, voltage divider, or similar device that derives power from a primary circuit, and where the short-circuit limit between conductors of the secondary circuit or between conductors and ground is 1500 VA or less. The short-circuit volt ampere limit is the product of the open circuit voltage and the short circuit amperage
- This product has been designed for Class A equipment (external filtering may be required). Use of this product in domestic environments may cause radio interference, in which case the user may be required to employ additional mitigation methods

FRANCAIS

ATTENTION DANGER

Tension électrique dangereuse susceptible de provoquer la mort ou de graves préjudices corporels. Couper l'alimentation secteur du relais avant toute intervention sur le matériel. Éviter impérativement tout contact avec les bornes du relais statique lorsqu'il est alimenté. Les bornes de sortie restent sous tension même à l'état bloqué (courant de fuite, claquage du relais). Le dissipateur peut être brûlant, même après mise hors tension.



IMPORTANT

- Seul un personnel autorisé et qualifié est habilité à installer et à effectuer des opérations de maintenance sur ce produit
- Toujours utiliser le relais statique à l'intérieur des limites spécifiées. Respecter les instructions fournies sous peine de dysfonctionnement, avarie ou risque d'incendie
- Les relais doit être protégé contre les surcharges (court-circuits) à l'aide d'un fusible externe (F1)
- La chaleur générée par des terminaisons incorrectes peut provoquer un incendie. S'assurer que la section des fils utilisée est correcte et le cas échéant, que le rayon de courbure des fils est adéquat
- Les connecteurs desserrés génèrent une chaleur anormale. Serrer au couple spécifié. Resserrer après 48 heures pour minimiser la déformation sous charge. Resserrer au couple indiqué tous les 3 à 6 mois
- Pour exploitation en environnement de degré de pollution 2
- Pour utilisation dans un circuit équipé de dispositifs ou d'un système (incluant des filtres ou des entrefers) contrôlant les surtensions à la tension maximale d'impulsion supportée de 2,5 kV sur l'entrée et de 6 kV sur la sortie. Les dispositifs ou le système doivent être évalués selon les exigences de la norme UL 1449 intitulée Suppresseurs des surtensions transitoires. Ils doivent également résister au courant de court-circuit disponible, selon la norme UL 1449
- A1, A2 (RL.A) doivent être alimentés par un circuit secondaire dont la puissance est limitée par transformateur, redresseur, répartiteur de tension ou dispositif similaire qui limite la puissance à partir d'un circuit primaire et où la limite de court-circuit entre conducteurs du circuit secondaire ou entre les conducteurs et la masse est de 1500 VA ou moins. La limite de court-circuit en VA est le produit de la tension circuit ouverte par l'intensité de court-circuit en ampères
- Ce produit est conçu pour les équipements de Classe A (un filtrage externe peut être requis). En raison des interférences radio magnétiques que ce produit est susceptible de générer en environnement résidentiel, il pourra être demandé à l'utilisateur de mettre en œuvre des méthodes supplémentaires d'atténuation



DANSK

BEMÆRK

Farlig spænding kan forårsage dødsfald eller alvorlig personskade. Afbryd udstyret, inden du fortsætter med at udføre arbejde på dette udstyr. Rør aldrig ved terminalerne på halvederelæet (SSR), hvis der er spænding til stede på terminalerne. Ydelesterminalerne forbliver strømforendre selv i slukket tilstand (lækagestrøm, SSR-svigt). Varmeraflederen forbliver varm, selv efter at strømmen er blevet afbrudt.



VIGTIGT

- Såfremt du har behov for oplysninger vedrørende installation, betjening eller vedligeholdelse af produktet, der ikke er indeholdt i dette dokument, bedes du rette henvendelse til en autoriseret Carlo Gavazzi-repræsentant. Oplysningerne i dette dokument er ikke bindende i henhold til nogen produktgaranti.
- Det er kun autoriseret personale, der må installere og udføre vedligeholdelse på dette udstyr
- Anvend altid SSR'en inden for de angivne specifikationer og følg de angivne instruktioner, da der ellers vil være risiko for fejlfunktion, skader eller brand
- Relæet skal beskyttes mod overbelastning (kortslutning) ved hjælp af en udvendig halvederiskring (F1)
- Varme, der opstår som følge af forkerte slutninger, kan forårsage brand. Sørg for at benytte kabler i den rette størrelse, og sørg for, at der er en passende radius med plads til ledningerne, så de ikke bøjes for meget
- Løse klemmer kan generere unormal varme. Tilspænd til det angivne drejningsmoment. Spænd igen efter 48 timer for at minimere ledningskrybning. Genspænd til momentet hver 3. til 6. måned
- Til brug i miljøer med forureningsgrad 2
- Til brug på et kredsløb, hvor enheder eller systemer, herunder filtre eller luftgab, anvendes til at kontrollere overspænding ved den maksimalt målte impulsmodstandsspænding på 2,5 kV på indgang, 6 kV på udgang. Enheder eller systemer skal vurderes ved hjælp af kravene i standarden for transiente spændingsbølgeføljestøpningsanordninger, UL 1449, og skal ligeledes kunne modstå den tilgængelige kortslutningsstrøm i henhold til UL 1449
- A1, A2 (RL.A) skal suppleres af et sekundært kredsløb, hvor strømmen er begrænset af en transformer, ensretter, spændingsdelér eller tilsvarende enhed, der får strøm fra et primært kredsløb, og hvor kortslutningsgrænsen mellem halvederne på det sekundære kredsløb eller mellem halvedere og jorden er 1500 VA eller mindre. Kortslutningsvoltagegrænsen er produktet af den åbne kredsløbsspænding og kortslutningsampere.
- Dette produkt er blevet udført til klasse A-udstyr (et udvendigt filter kan være påkrævet). Brugen af dette produkt i husholdninger kan forårsage radiointerferens. Hvis dette sker, kan brugeren blive pålagt at anvende yderligere reduceringsmetoder

ITALIANO

ATTENZIONE

Pericolo alta tensione può causare morte o gravi lesioni. Scollegare l'alimentazione prima di procedere con qualsiasi intervento su questa apparecchiatura. Non toccare mai i terminali del relé allo stato solido (SSR) se è presente tensione ai suoi capi. I morsetti di uscita rimangono in tensione anche in stato OFF (dispersione di corrente oppure SSR guasto). Il dissipatore di calore può essere caldo, anche dopo aver tolto l'alimentazione.



IMPORTANTE

- Se avete bisogno di informazioni su installazione, funzionamento o manutenzione del prodotto non riportate in questo documento è necessario sottoporre la questione ad un rappresentante autorizzato Carlo Gavazzi. Le informazioni contenute in questo documento non sono da considerare vincolanti per alcuna garanzia sul prodotto.
- L'installazione e la manutenzione di questo dispositivo devono essere effettuate da personale autorizzato e qualificato
- Utilizzare sempre l'SSR entro i limiti di funzionamento, come da specifiche tecniche. In caso contrario si potrebbero verificare malfunzionamenti, danneggiamenti o principi di incendio
- Il relé deve essere protetto da sovraccarico (corto circuito) per mezzo di un fusibile semiconduttore esterno (F1)
- Il calore generato da una non corretta installazione / terminazione dei cavi di collegamento può causare rischio di incendio. Assicurarsi di utilizzare la sezione di cavo più adatto alla specifica applicazione e garantire un adeguato raggio di curvatura dei conduttori
- Un serraggio meccanico dei terminali, non corretto, può generare un surriscaldamento degli stessi. Assicurarsi che le viti dei morsetti siano strette con la coppia di serraggio appropriata. Ricontrollare i cablaggi dopo 48 ore dalla prima installazione. Effettuare ulteriori controlli ogni 3-6 mesi
- Per utilizzo in ambiente con grado di inquinamento 2
- Per l'uso in un circuito in cui vengono utilizzati altri dispositivi, tra cui filtri, per il controllo di sovratensioni con picchi di tensione di 2,5 kV in ingresso, 6 kV in uscita. Dispositivi devono essere valutati sulla base dei requisiti della norma per la soppressione dei transienti di tensione, UL 1449 e deve anche sopportare la corrente di corto circuito ds ponibile secondo UL 1449
- A1, A2 (RL.A) deve essere fornita da un circuito secondario di alimentazione, limitata da un trasformatore, raddrizzatore, partitore di tensione, o dispositivo analogo che deriva potenza da un circuito primario, e in cui il limite del cortocircuito tra i conduttori e il circuito secondario o tra i conduttori e la terra è di 1500 VA o meno
- Questo prodotto è stato progettato per apparecchiature di classe A (può essere richiesto filtro esterno). L'uso di questo prodotto in ambienti domestici può causare interferenze radio, nel qual caso l'utente è tenuto a ricorrere a metodi supplementari di attenuazione



ESPAÑOL

ATENCIÓN

Tensiones peligrosas pueden causar la muerte o provocar serios daños. Desconecte siempre la tensión antes de manipular el equipo. No toque nunca los terminales del relé estático si hubiera tensión en ellos. Los terminales de salida permanecen activos incluso si el equipo está desconectado (corriente de fuga, rotura del relé estático). El disipador puede incluso estar caliente, aún desconectado el equipo.



IMPORTANTE

- En caso de necesitar información sobre la instalación funcionamiento o mantenimiento del producto que no venga reflejada en este documento de instrucciones, deberá consultar con su distribuidor o con una oficina de Carlo Gavazzi. La información de este documento no se considera vinculante con la garantía del producto.
- Solo personal autorizado y cualificado puede instalar y realizar labores de mantenimiento de este equipo
- Asegúrese de que el relé estático se usa dentro de los valores nominales especificados y siguiendo las instrucciones, en caso contrario podría producirse un funcionamiento erróneo, daños o incendio
- El relé debe estar protegido contra sobrecargas (cortocircuito) por medio de un fusible ultra-rápido externo (F1)
- El calor generado por terminaciones incorrectas puede provocar un incendio. Asegurarse de que se usa el tamaño de cable adecuado y que se permite un radio de curvatura apropiado para poder doblar el cable
- Terminales flojos generan un calor anormal. Apretar usando el par de apriete especificado y volver a apretar después 48 horas para reducir el flujo de frío en el cable. Apretar todo cada 3 - 6 meses
- Para uso en entornos con grado de contaminación 2
- Para uso en un circuito donde los equipos o el sistema, incluyendo filtros o separación física, se utilizan para el control de sobretensiones con picos máximos de tensión de hasta 2,5kV en la entrada, 6kV en la salida. Los equipos o el sistema deben ser evaluados bajo los requisitos de la norma para supresores de picos de tensión transitorios, UL1499 y deben soportar la intensidad de cortocircuito disponible según UL1449
- Los terminales A1, A2, (RL.A) deben alimentarse con un circuito secundario donde la potencia está limitada por un transformador, rectificador, divisor de tensión o similar, que deriva potencia de un circuito primario y donde el límite de cortocircuito entre conductores del circuito secundario o entre conductores y tierra es de 1500 VA o menor. El límite VA de cortocircuito es el resultado de multiplicar la tensión de circuito abierto por los amperios de cortocircuito.
- El relé es un equipo Clase A (se necesita filtro externo). Si se usa con electrodomésticos puede causar radiointerferencias. Es posible que se precise añadir métodos adicionales para disminuir las interferencias



РУССО

ВНИМАНИЕ

Опасное напряжение может привести к смерти или серьезному увечью. Отключите питание перед началом любых работ на оборудовании. Не прикасайтесь к клеммам. ТТР при наличии на них напряжения. На выходных клеммах даже в отключенном состоянии может оставаться напряжение (ток утечки, пробой ТТР). Радиатор может быть горячим, даже после отключения напряжения.



ВАЖНО

- Если Вам требуется информация по электромонтажу, эксплуатации или обслуживанию изделия, не содержащаяся в настоящем Руководстве, обратитесь с Вашим вопросом к местному авторизованному представителю Carlo Gavazzi. Информация в этом документе не считается связанной с любыми гарантиями на изделие.
- Только авторизованный и квалифицированный персонал имеет право установки и обслуживания данного оборудования
- Применяйте ТТР в цепях, параметры которых не превышают их номиналов и строго следуйте указаниям настоящего Руководства, в противном случае возможны неуправляемая работа, повреждение устройства или возгорание
- ТТР должно быть защищено от перегрузки (КЗ) внешним полупроводниковым предохранителем (F1)
- Нагрев в результате некачественного подключения проводов к клеммам может привести к пожару. Обеспечьте надлежащие сечения проводников и соблюдение минимальных радиусов их изгиба
- Плохо затянутые клеммы ведут к нагреву. Затягивайте винты клемм с предписанным моментом. Через 48 ч работы однократно подтяните винты во избежание ослабления. Контроль затяжкипроводите каждые 3 – 6 месяце
- Для применения при Степени Загрязнения 2
- Для цепей с устройствами или системами, включая фильтры или воздушные зазоры, используемыми для контроля перенапряжения при максимальном номинальном пиковом напряжении импульса 2,5 кВ на входе, 6 кВ на выходе. Такие устройства или системы оцениваются по соответствию с требованиями Стандарта Подавления Переходных Бросков Напряжения, UL 1449 они должны противостоять имеющимся в цепи токам КЗ в соответствии с UL 1449
- A1, A2 (RL.A) получают питание с цепи вторичной обмотки, мощность которых ограничена трансформатором, выпрямителем, делителем напряжения или аналогичными устройствами, преобразующими мощность от первичной обмотки, и в этом случае напряжение тока КЗ между проводниками вторичной обмотки иди между проводниками и «землей» составляет 1500 ВА или менее. Граничное значение мощности в ВА – это произведение напряжения незамкнутой цепи и тока КЗ
- Устройство разработано для оборудования Класса А (может потребоваться внешний фильтр). Применение изделия в жилых помещениях может вызвать радиопомехи, в этом случае пользователю необходимо использовать дополнительные способы помехоподавления



DEUTSCH

ACHTUNG

Hochspannung kann zum Tod führen oder schwere Verletzungen hervorrufen. Trennen Sie die Stromversorgung, bevor Sie Arbeiten jedweder Art an dem Gerät durchführen. Berühren Sie niemals die Anschlüsse des Halbleiterrelais (Halbleiterrelais/-schütz), wenn an den Anschlüssen Spannung anliegt. Die Ausgangsanschlüsse führen auch im Aus-Zustand Spannung (Leckstrom, Ausfall des SSR). Der Kühlkörper kann auch nach dem Abschalten des Gerätes noch hohe Temperaturen aufweisen.



WICHTIG

- Wenn Sie Informationen zur Installation, zum Betrieb oder zur Wartung des Produkts benötigen, die nicht in dieser Anleitung enthalten sind, wenden Sie sich mit Ihrer Frage an einen autorisierten Vertriebspartner von Carlo Gavazzi. Die Informationen in -diesem Dokument sind nicht bindend hinsichtlich der Produktgewährleistung.
- Die Installation und Wartung dieses Geräts darf nur von qualifiziertem Fachpersonal durchgeführt werden
- Betreiben Sie das SSR stets innerhalb der Spezifikationen und gemäß den beiliegenden Anweisungen, da es andernfalls zu Fehlfunktionen
- Das Halbleiterrelais muss mittels einer externen Halbleitersicherung (F1) oder passendem Sicherungsautomaten gegen Überlastung (Kurzschluß) abgesichert werden
- Bei fehlerhafter Ausführung der Anschlüsse kann die entstehende Wärme zu Brandgefahr führen. Stellen Sie sicher, dass die verwendeten Leitungen eine geeignete Größe aufweisen und an Biegestellen ausreichend Platz für einen geeigneten Kurvenradius zur Verfügung steht
- Lose Anschlüsse können zu übermäßiger Wärmeentwicklung führen. Befestigen Sie die Anschlüsse mit dem vorgegebenen Anzugsdrehmoment. Ziehen Sie die Anschlüsse nach 48 Stunden nach, um den Kaltfluss zu minimieren. Ziehen Sie die Anschlüsse alle 3 – 6 Monate nach
- Für die Verwendung in einer Umgebung mit dem Verschmutzungsgrad 2
- Für die Verwendung in Schaltkreisen, die Vorrichtungen oder ein System wie Filter oder Luftspalten enthalten, welche sicherstellen, dass der Wert der maximal zulässigen Nennstößspannung von 2,5 kV am Eingang und 6 kV am Ausgang nicht überschritten wird. Die Einrichtungen oder das System müssen gemäß den Anforderungen der Norm für Überspannungsableiter, UL 1449, überprüft werden und müssen gemäß UL 1449 dem auftretenden Kurzschlussstrom widerstehen können
- A1, A2 (RL.A) müssen aus einem Sekundärkreis gespeist werden, dessen Leistung durch einen Transformator, Gleichrichter, Spannungsteiler oder ein ähnliches Bauteil begrenzt wird, welches die Leistung aus dem Primärkreis ableitet, und bei dem die Kurzschlussbegrenzung zwischen den Leitern des Sekundärkreises oder zwischen den Leitern und der Erde 1.500 VA oder weniger beträgt. Der Voltampere-Kurzschlussgrenzwert ist das Produkt aus der Leerlaufspannung und dem Kurzschlussstrom
- Das Produkt wurde für Geräte der Klasse A entwickelt (möglicherweise externe Filter erforderlich). Der Einsatz des Produkts in Wohnumgebungen kann Funkstörungen hervorrufen. Unter diesen Umständen ist der Anwender möglicherweise verpflichtet, zusätzliche Abhilfemaßnahmen zu ergreifen



简体中文

注意事项

危险电压可能导致死亡或严重伤害。继续对本设备进行任何操作之前，请断开电源。如果固态继电器的端子上有电压，请勿触摸端子。即使在断电状态（漏电流、SSR击穿）下，输出端子仍然带电。散热器可能很烫，即使是断电之后。



重要事项

- 如果您需要本说明文档中未涵盖的产品的安装、操作或维护等相关信息，请咨询 Carlo Gavazzi 授权代表。本文档中的信息对任何产品保修均无约束力。
- 只允许经过授权的合格人员安装和维护本产品
- 务必在其额定规格参数范围内使用 SSR，并按照规定说明操作，否则可能导致故障、损坏或火灾
- 继电器必须由外部半导体保险丝（F1）保护，以避免过载（短路）。不正确的端接产生的热量可能导致火灾。确保使用的电缆规格正确，并为导线弯曲提供足够的曲率半径
- 端子松动会产生异常热量。拧紧至规定扭矩，48 小时后再次拧紧，以最大限度降低导线冷变形。每 3 至 6 个月重新拧紧
- 适用于 2 度污染环境
- 在包含过滤器或通风口的设备或系统的电路中使用，可用于控制最大额定脉冲下的过电压，可以耐受最高 2.5kV（输入端）或 6.0kV（输出端）。评估设备或系统时，应采用 UL 1449 标准规定的瞬态电压浪涌抑制器和适用的短路电流法。
- A1、A2（RL.A）应由一个二次回路供电，在此回路中，功率由从一次回路获得功率的一个变压器、整流器、分压器或类似器件加以限制，二次回路导线之间或导线与地线之间的短路限制是 1500 VA 或以下。短路伏安限值开路电压和短路安培数的乘积
- 本产品系为 A 类产品设计（可能需要外部滤波），在家庭环境中使用本产品时，可能会导致无线电干扰，在这种情况下，用户可能需要采用其他缓解方法



UK Importer Address:
Carlo Gavazzi UK Ltd
4.4 Frimley Business Park, Frimley, Camberley, Surrey GU167SG
sales@carlo gavazzi.co.uk