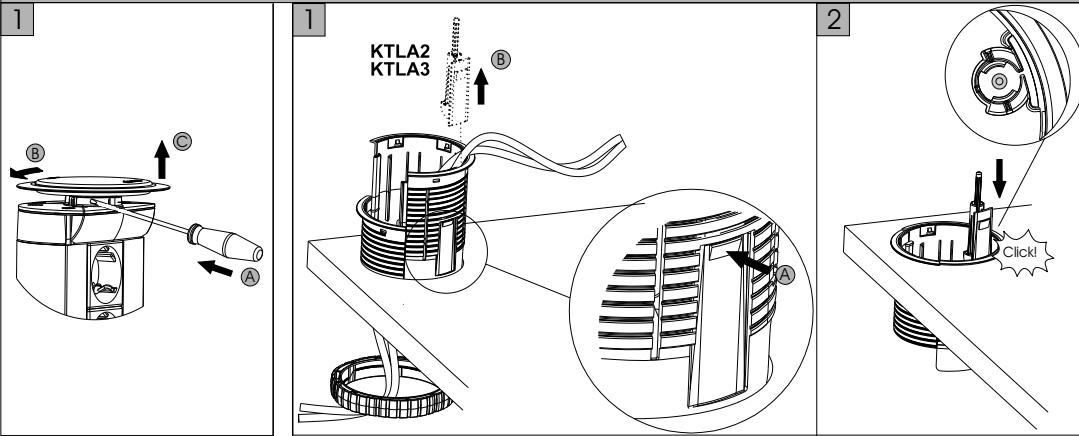


Reparación Repair Réparation Reparação



INFORMACIÓN TÉCNICA

Para asegurar el cumplimiento de la Directiva 2006/95/CE y la norma UNE-EN-60670, se deben instalar los productos según las siguientes instrucciones. Es importante conectar todas las tomas de tierra a un mismo punto eléctrico. SIMON CONNECT no es responsable si no se realiza bajo sus condiciones.

TECHNICAL INFORMATION

To ensure the Directive 2006/95/CE and the UNE-EN-60670 regulation requirements, it is necessary to install the products following these assembly instructions. It is important to connect all the ground clamps to a same electrical point SIMON CONNECT is not responsible in case of these conditions are not accomplished.

INFORMATION TECHNIQUE

Pour assurer l'accomplissement du Directive 2006/95/CE et la norme UNE-EN-60670, il est nécessaire d'installer les produits suivant ces instructions du montage. Est important relier toutes les prises à un même point électrique. SIMON CONNECT n'est pas responsable si on ne suive pas ses conditions.

INFORMAÇÃO TÉCNICA

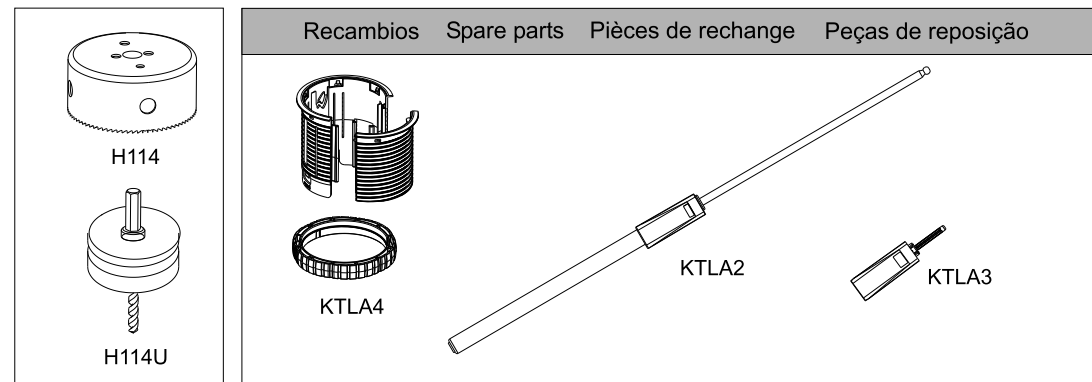
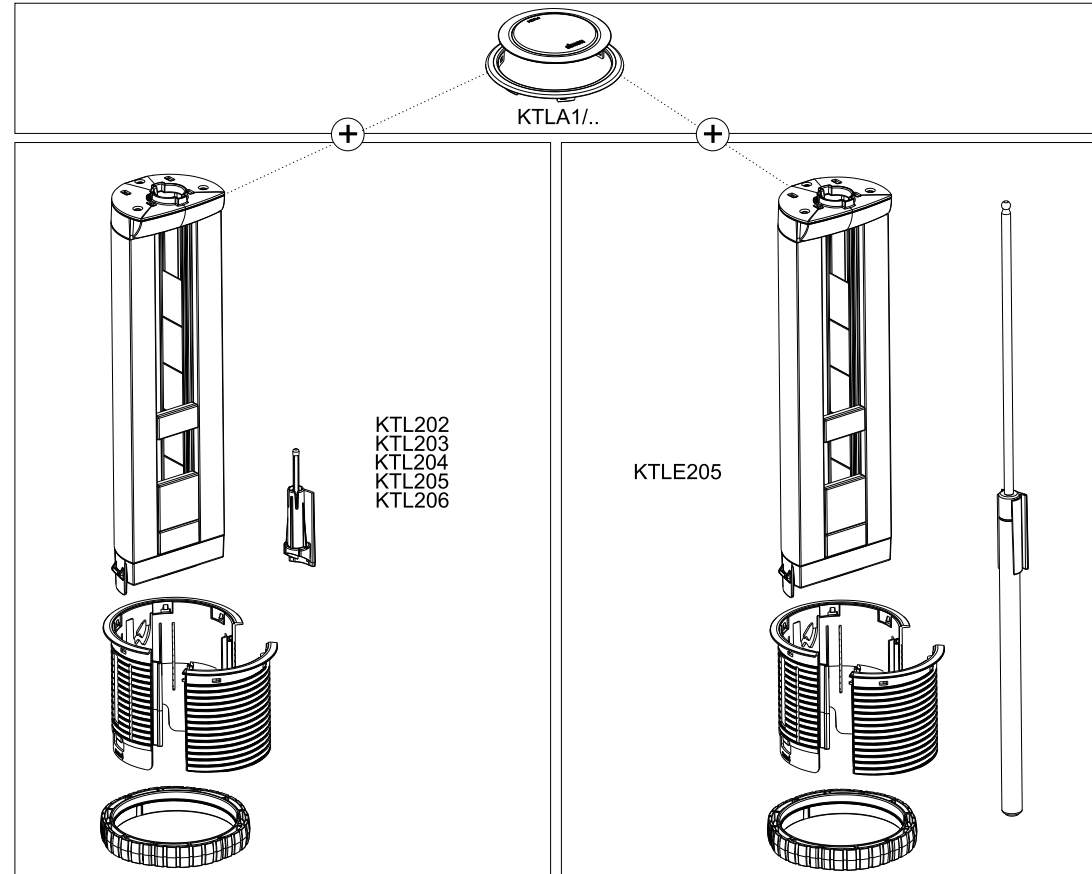
Para assegurar o cumprimento do Directiva 2006/95/CE e da norma UNE-EN-60670, instalar os produtos de acordo com as seguintes instruções. Es importante conectar todas as tomadas a um mesmo ponto elétrico. SIMON CONNECT não assume qualquer responsabilidade se as suas condições não forem observadas.

MANTENIMIENTO / MAINTENANCE/ ENTRETIEN/ MANUTENÇÃO

Limpiar la superficie de los Teleblocks con un trapo húmedo.
To clean the surfaces of Teleblocks use an humid rag.
Nettoyer les surfaces des Teleblocks avec un chiffon humide.
Limpar a superfície dos Teleblocks com um pano húmido.



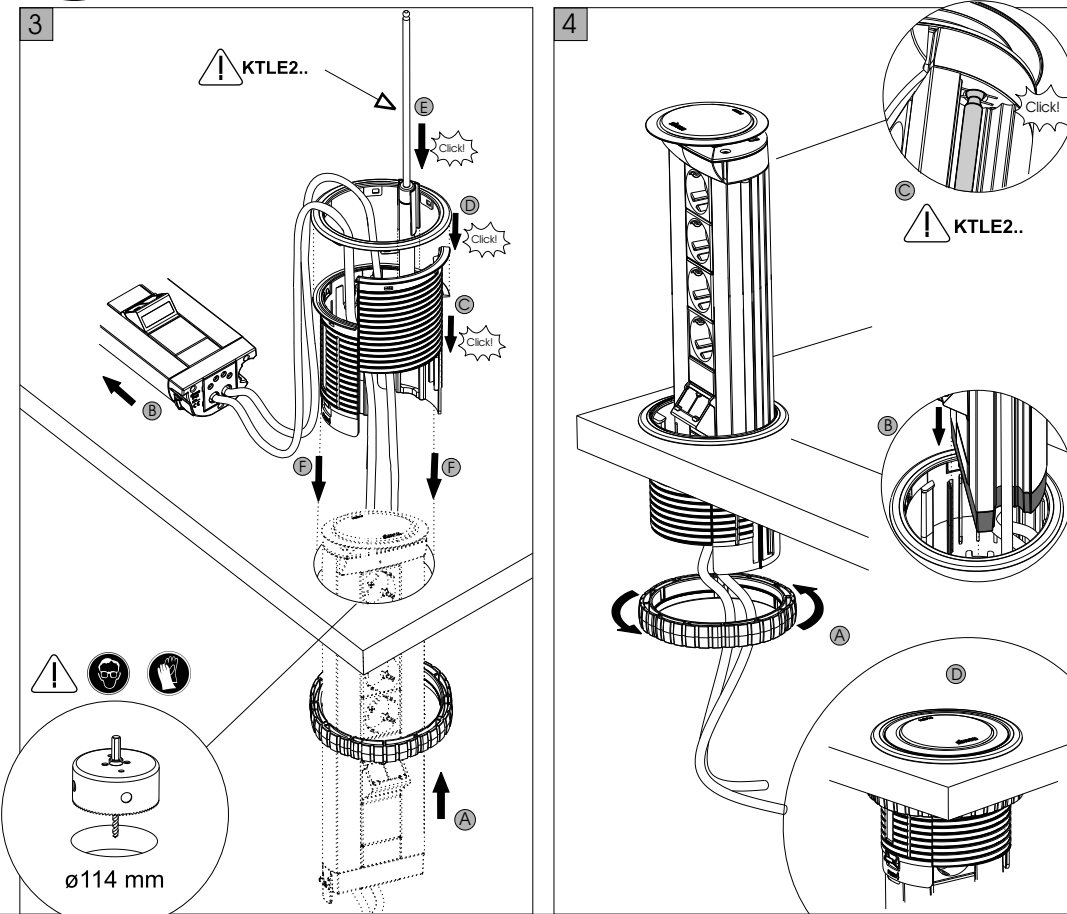
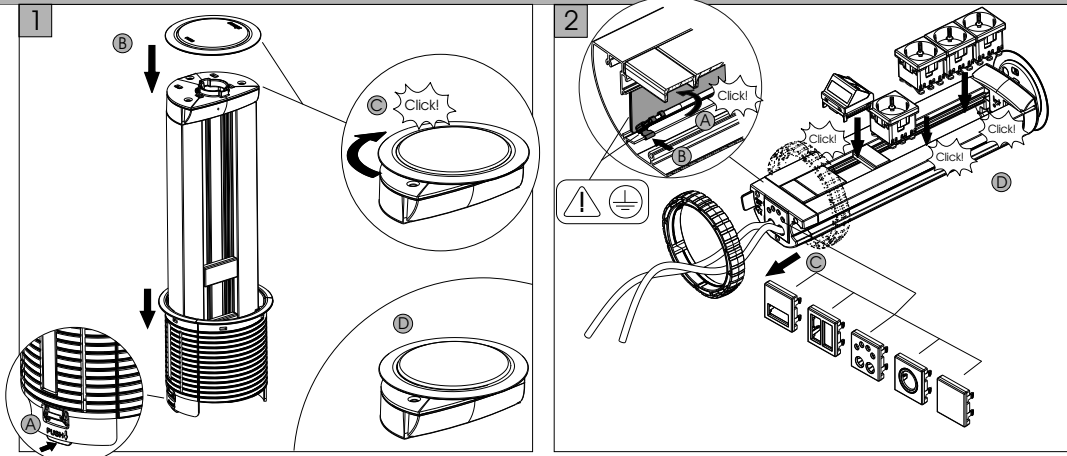
TELEBLOCK Y ACCESORIOS
TELEBLOCK AND ACCESSORIES
TELEBLOCK ET ACCESSOIRES
TELEBLOCK E ACESSÓRIOS



Para conjuntos cableados consultar el catálogo.
Consult the catalogue for wired assemblies.

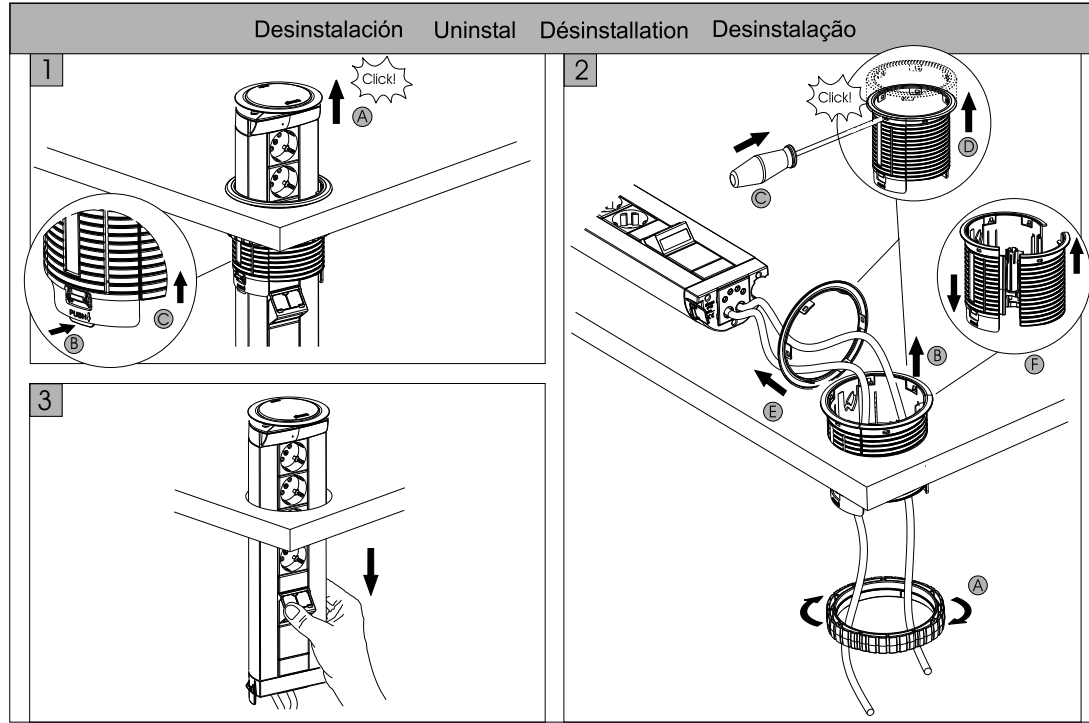
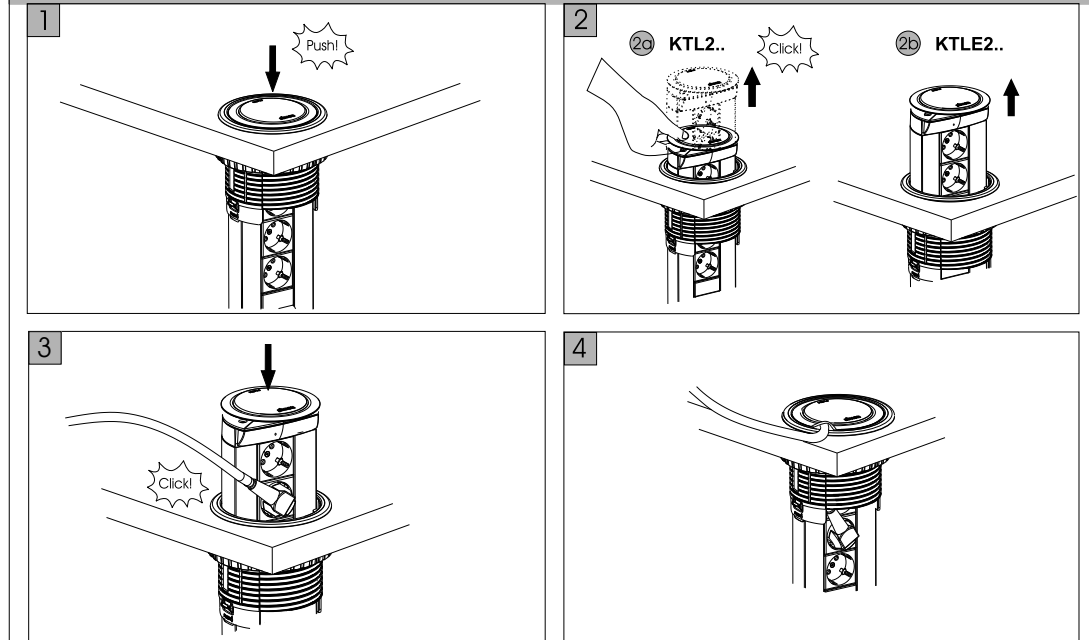
Pour les ensembles câblés, consultez le catalogue.
Para conjuntos cablados, consulte o catálogo.

Instalación Installation Installation Instalação



Mecanismos 45x45 no incluidos • Mechanism 45x45 not included

Funcionamiento Functioning Fonctionnement Funcionamento



Appareillages 45x45 non inclus • Este producto é vendido sem mecanismos 45x45