

BLZP 5.08HC/03/180F SN BK BX PRT

Weidmüller Interfaces GmbH & Co. KG

Postfach 3030

32760 Detmold

Tel. +49 5231 14-0

Fax. +49 5231 14-2083

info@weidmueller.com

www.weidmueller.com

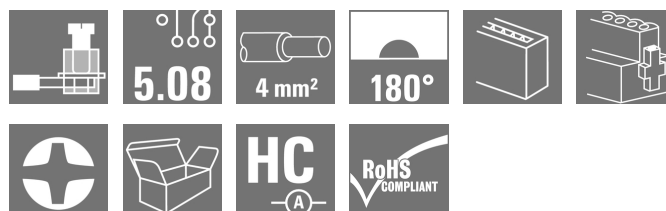
Illustration du produit

Figure similaire

Connecteur femelle avec raccordement à vis à étrier pour le raccordement de conducteurs à orientation de sortie droite (180°). Les connecteurs femelle disposent d'espace pour les marquages et peuvent être codés. Fixation par bride ou par levier de verrouillage. Ils disposent également d'une vis plus/moins intégrée et d'une protection contre toute mauvaise insertion du connecteur. Ils sont livrés avec étriers ouverts. HC = Courant fort.

Informations générales de commande

Version	Connecteur pour circuit imprimé, Connecteur femelle, 5.08 mm, Nombre de pôles: 3, 180°, Raccordement vissé, Plage de serrage, max. : 4 mm², Boîte
Référence	2429350000
Type	BLZP 5.08HC/03/180F SN BK BX PRT
GTIN (EAN)	4050118438543
Qté.	72 pièce(s)
Indices de produit	IEC: 400 V / 23 A / 0.2 - 4 mm² UL: 300 V / 20 A / AWG 26 - AWG 12
Emballage	Boîte

BLZP 5.08HC/03/180F SN BK BX PRT

Weidmüller Interfaces GmbH & Co. KG

Postfach 3030

32760 Detmold

Tel. +49 5231 14-0

Fax. +49 5231 14-2083

info@weidmuller.com

www.weidmuller.com

Caractéristiques techniques

Dimensions et poids

Profondeur	20 mm	Profondeur (pouces)	0,787 inch
Hauteur	16,1 mm	Hauteur (pouces)	0,634 inch
Largeur	25,04 mm	Largeur (pouces)	0,986 inch
Poids net	6,23 g		

Classifications

ETIM 6.0	EC002638	ETIM 7.0	EC002638
ETIM 8.0	EC002638	ECLASS 9.0	27-44-03-09
ECLASS 9.1	27-44-03-09	ECLASS 10.0	27-44-03-09
ECLASS 11.0	27-46-02-02	ECLASS 12.0	27-46-02-02

Conducteurs indiqués pour raccordement

Plage de serrage, min.	0,13 mm ²
Plage de serrage, max.	4 mm ²
Section de raccordement du conducteur, AWG 30	
AWG, min.	
Section de raccordement du conducteur, AWG 12	
AWG, max.	
Rigide, min. H05(07) V-U	0,2 mm ²
Rigide, max. H05(07) V-U	4 mm ²
souple, min. H05(07) V-K	0,2 mm ²
souple, max. H05(07) V-K	4 mm ²
avec embout isolé DIN 46 228/4, min.	0,2 mm ²
avec embout isolé DIN 46 228/4, max.	2,5 mm ²
avec embout, DIN 46228 pt 1, min.	0,2 mm ²
avec embout selon DIN 46 228/1, max.	4 mm ²
Jauge à bouchon selon EN 60999 a x b	2,8 mm x 2,4 mm
; ø	

Raccordement	Section pour le raccordement du conducteur	Type	câblage fin
		nominal	0,5 mm ²
Embout	Embout	Longueur de dénudage	nominal 6 mm
		Embout recommandé	H0.5/6
Section pour le raccordement du conducteur	Section pour le raccordement du conducteur	Type	câblage fin
		nominal	1 mm ²
Embout	Embout	Longueur de dénudage	nominal 6 mm
		Embout recommandé	H1.0/6
Section pour le raccordement du conducteur	Section pour le raccordement du conducteur	Type	câblage fin
		nominal	1,5 mm ²
Embout	Embout	Longueur de dénudage	nominal 7 mm
		Embout recommandé	H1.5/7
Section pour le raccordement du conducteur	Section pour le raccordement du conducteur	Type	câblage fin
		nominal	2,5 mm ²
Embout	Embout	Longueur de dénudage	nominal 7 mm
		Embout recommandé	H2.5/7

Texte de référence Le diamètre extérieur du collier plastique ne doit pas être plus grand que le pas (P), Choisissez la longueur des embouts en fonction du produit et de la tension nominale.

Paramètres système

Famille de produits	OMNIMATE Signal - série BL/SL 5.08
Type de raccordement	Raccordement installation
Technique de raccordement de conducteurs	Raccordement vissé

Date de création 8 novembre 2022 11:49:17 CET

Niveau du catalogue 25.10.2022 / Toutes modifications techniques réservées

2

BLZP 5.08HC/03/180F SN BK BX PRT

Weidmüller Interfaces GmbH & Co. KG

Postfach 3030

32760 Detmold

Tel. +49 5231 14-0

Fax. +49 5231 14-2083

info@weidmueller.com

www.weidmueller.com

Caractéristiques techniques

Pas en mm (P)	5,08 mm		
Pas en pouces (P)	0,2 inch		
Orientation de la sortie du conducteur	180°		
Nombre de pôles	3		
L1 en mm	10,16 mm		
L1 en pouce	0,4 inch		
Nombre de rangs	1		
Nombre de pôles	1		
Section nominale	4 mm ²		
Protection au toucher selon DIN VDE 57 106	protection doigt		
Degré de protection	IP20		
Résistance de passage	≤5 mΩ		
Codable	Oui		
Longueur de dénudage	7 mm		
Vis de serrage	M 2,5		
Lame de tournevis	0,6 x 3,5, PH 1, PZ 1		
Norme lame de tournevis	DIN 5264, ISO 8764/2-PH, ISO 8764/2-PZ		
Cycles d'enchâssage	25		
Force d'enchâssage/pôle, max.	10 N		
Force d'extraction/pôle, max.	9 N		
Couple de serrage	Type de couple	Raccordement des conducteurs	
	Informations d'utilisation	Couple de serrage	min. 0,4 Nm
			max. 0,5 Nm
	Type de couple	Bride vissée	
Informations d'utilisation	Couple de serrage	min. 0,2 Nm	
		max. 0,25 Nm	

Données des matériaux

Matériau isolant	PBT	Couleur	noir
Tableau des couleurs (similaire)	RAL 9011	Groupe de matériaux isolants	IIIa
Indice de Poursuite Comparatif (CTI)	≥ 200	Classe d'inflammabilité selon UL 94	V-0
Matériau des contacts	Alliage de cuivre	Surface du contact	étamé
Structure en couches du contact mâle	4...8 µm Sn étamé à chaud	Température de stockage, min.	-40 °C
Température de stockage, max.	70 °C	Température de fonctionnement, min.	-50 °C
Température de fonctionnement, max.	100 °C	Plage de température montage, min.	-25 °C
Plage de température montage, max.	100 °C		

Données nominales selon CEI

testé selon la norme	IEC 60664-1, IEC 61984	Courant nominal, nombre de pôles min. (Tu = 20 °C)	23 A
Courant nominal, nombre de pôles max. (Tu = 20 °C)	18 A	Courant nominal, nombre de pôles min. (Tu = 40 °C)	21 A
Courant nominal, nombre de pôles max. (Tu = 40 °C)	16 A	Tension de choc nominale pour classe de surtension/Degré de pollution II/2	400 V
Tension de choc nominale pour classe de surtension/Degré de pollution III/2	320 V	Tension de choc nominale pour classe de surtension/Degré de pollution III/3	250 V
Tension de choc nominale pour classe de surtension/Degré de pollution II/2	4 000 V	Tension de choc nominale pour classe de surtension/Degré de pollution III/2	4 kV
Tension de choc nominale pour classe de surtension/Degré de pollution III/3	4 kV	Tenue aux courants de faible durée	3 x 1s mit 120 A

BLZP 5.08HC/03/180F SN BK BX PRT
Weidmüller Interfaces GmbH & Co. KG

Postfach 3030

32760 Detmold


Tel. +49 5231 14-0

Fax. +49 5231 14-2083

info@weidmueller.com
www.weidmueller.com
Caractéristiques techniques
Données nominales selon CSA

Tension nominale (groupe d'utilisation B / CSA)	300 V	Tension nominale (groupe d'utilisation C / CSA)	50 V
Tension nominale (groupe d'utilisation D / CSA)	300 V	Courant nominal (groupe d'utilisation B / CSA)	20 A
Courant nominal (groupe d'utilisation D / CSA)	20 A	Section de raccordement de câble AWG, min.	AWG 30
Section de raccordement de câble AWG, max.	AWG 12		

Données nominales selon UL 1059

Institut (cURus)		Certificat N° (cURus)	E60693
Tension nominale (groupe d'utilisation B / UL 1059)	300 V	Tension nominale (groupe d'utilisation D / UL 1059)	300 V
Courant nominal (groupe d'utilisation B / UL 1059)	20 A	Courant nominal (groupe d'utilisation D / UL 1059)	10 A
Section de raccordement de câble AWG, min.	AWG 26	Section de raccordement de câble AWG, max.	AWG 12
Référence aux valeurs approuvées	Les spécifications indiquent les valeurs maximales. Détails - voir le certificat d'agrément.		

Emballage

Emballage	Boîte	Longueur VPE	350 mm
Largeur VPE	130 mm	Hauteur VPE	30 mm

Contrôles de type

Test : durabilité des marquages	Norme	DIN EN 61984 section 7.3.2 / 09.02 en tenant compte de DIN EN 60068-2-70 / 07.96
	Test	marque d'origine, tension nominale, section nominale, type de matériau
	Évaluation	disponible
	Test	longévité
Test : mauvais engagement (non-interchangeabilité)	Norme	DIN EN 60512-13-5 / 11.06, IEC 60512-13-5 / 02.06
	Test	tourné à 180° avec éléments de codage
	Évaluation	réussite
	Test	examen visuel
	Évaluation	réussite

BLZP 5.08HC/03/180F SN BK BX PRT

Weidmüller Interfaces GmbH & Co. KG

Postfach 3030

32760 Detmold

Tel. +49 5231 14-0

Fax. +49 5231 14-2083

DIN EN 60999-1 section 7 et 9.1 / 12.00, DIN EN 60947-1 section 8.4.5 / 12.02

Type de conducteur et rigide 0,2 mm² section du conducteur

Type de conducteur et semi-rigide 0,2 mm² section du conducteur

Type de conducteur et rigide 2,5 mm² section du conducteur

Type de conducteur et semi-rigide 2,5 mm² section du conducteur

Type de conducteur et AWG 26/1 section du conducteur

Type de conducteur et AWG 26/19 section du conducteur

Évaluation

réussite

Test : section à fixer

Test des dommages causés aux et au desserrage accidentel des conducteurs

Norme

DIN EN 60999-1 section 9.4 / 12.00

Exigence

0,2 kg

Type de conducteur

Type de conducteur et AWG 26/1 section du conducteur

Type de conducteur et AWG 26/19 section du conducteur

Évaluation

réussite

Exigence

0,3 kg

Type de conducteur

Type de conducteur et rigide 0,5 mm² section du conducteur

Type de conducteur et semi-rigide 0,5 mm² section du conducteur

Évaluation

réussite

Exigence

0,9 kg

Type de conducteur

Type de conducteur et AWG 12/1 section du conducteur

Type de conducteur et AWG 12/19 section du conducteur

Évaluation

réussite

Test de décrochage

Norme

DIN EN 60999-1 section 9.5 / 12.00

Exigence

≥10 N

Type de conducteur

Type de conducteur et AWG 26/1 section du conducteur

Type de conducteur et AWG 26/19 section du conducteur

Évaluation

réussite

Exigence

≥20 N

Type de conducteur

Type de conducteur et H05V-U0.5 section du conducteur

Type de conducteur et H05V-K0.5 section du conducteur

Évaluation

réussite

Exigence

≥60 N

Type de conducteur

Type de conducteur et H07V-U4.0 section du conducteur

Type de conducteur et H07V-K4.0 section du conducteur

Type de conducteur et AWG 12/1 section du conducteur

Type de conducteur et AWG 12/19 section du conducteur

Évaluation

réussite

BLZP 5.08HC/03/180F SN BK BX PRT

Weidmüller Interfaces GmbH & Co. KG

Postfach 3030

32760 Detmold

Tel. +49 5231 14-0

Fax. +49 5231 14-2083

Caractéristiques techniquesinfo@weidmuller.comwww.weidmuller.com**Note importante**

Conformité IPC	Conformité : les produits sont conçus, fabriqués et livrés selon des normes internationales reconnues ; et ils sont conformes aux caractéristiques garanties dans la fiche de données / respectent les propriétés décoratives selon IPC-A-610 « Classe 2 ». Des requêtes supplémentaires sur le produit peuvent être évaluées sur demande.
Remarques	<ul style="list-style-type: none"> • Autres variantes sur demande • Surfaces de contact dorées sur demande • Courant nominal par rapport à la section nominale et au Nb min. de pôles. • Embouts nus selon DIN 46228/1 • Embouts isolés selon DIN 46228/4 • Sur le schéma, P = pas • Les données nominales se réfèrent au composant lui-même. Les lignes d'air et de fuite par rapport aux autres composants doivent être déterminées en tenant compte des normes applicables. • Stockage à long terme du produit à une température moyenne de 50 °C et une humidité moyenne de 70 %, 36 mois

Agréments

Agréments



ROHS	Conforme
UL File Number Search	Site Web UL
Certificat N° (cURus)	E60693

Téléchargements

Agrément/Certificat/Document de conformité	CB Certificate CB Testreport
Notification de modification produit	20220106 BLT and BLZP in pitch 5.0x – Addition of a screw locking 20220106 BLT und BLZP im Raster 5.0x – Ergänzung einer Schraubensicherung
Catalogue	Catalogues in PDF-format
Brochures	FL DRIVES EN FL DRIVES DE

Fiche de données

BLZP 5.08HC/03/180F SN BK BX PRT

Weidmüller Interfaces GmbH & Co. KG

Postfach 3030

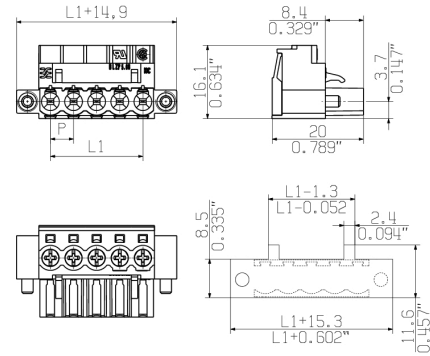
32760 Detmold

Tel. +49 5231 14-0

Fax. +49 5231 14-2083

Dessins

Dimensional drawing info@weidmueller.com



MIN. FRONT PLATE CUT-OUT

Graph

