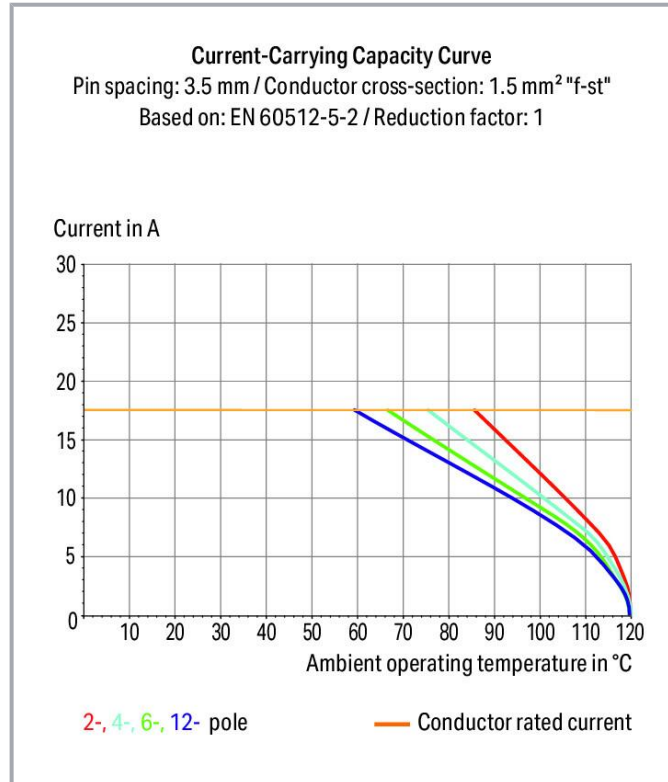
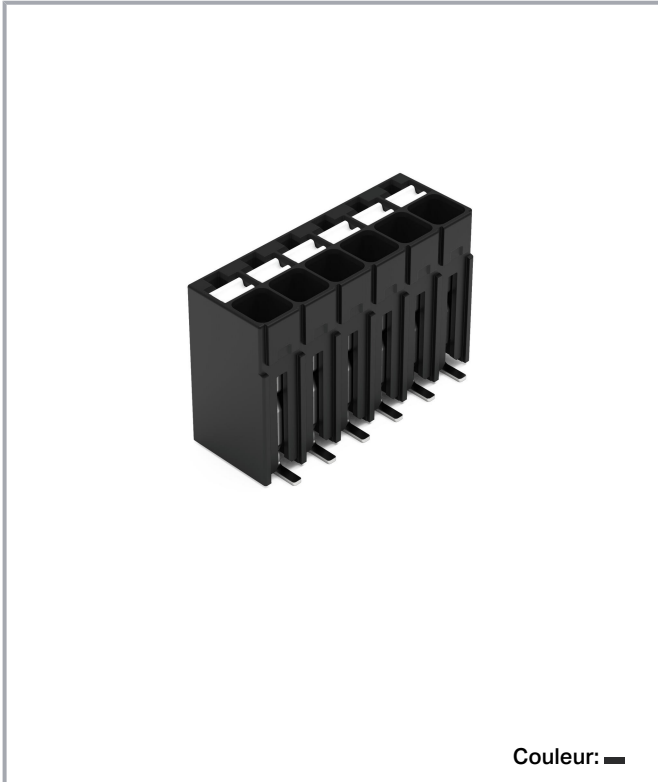


Fiche technique | Référence: 2086-1106/700-000/997-607

Borne pour circuits imprimés CMS; Bouton-poussoir; 1,5 mm²; Pas 3,5 mm; 6 pôles; Push-in CAGE CLAMP®; 1,50 mm²; noir



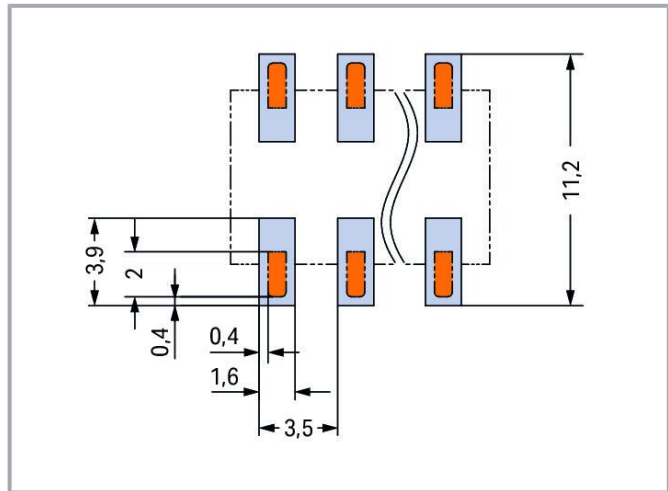
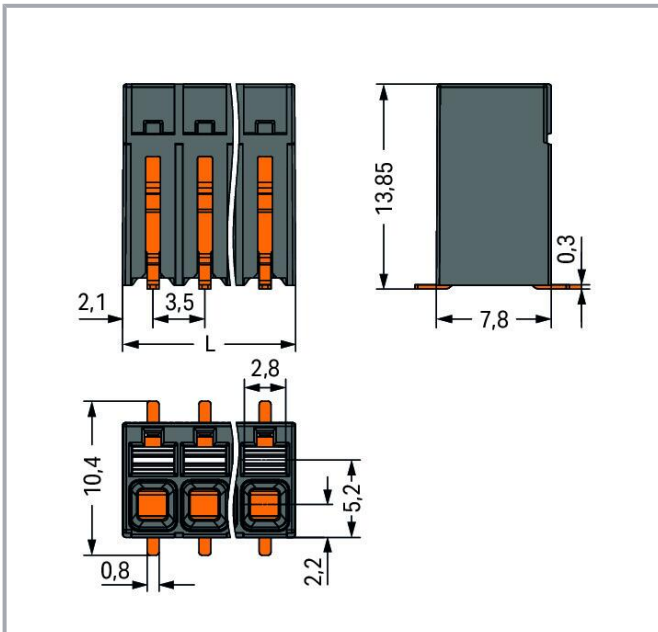
www.wago.com/2086-1106/700-000/997-607



Sous réserve de modifications. Veuillez tenir compte de la documentation du produit !

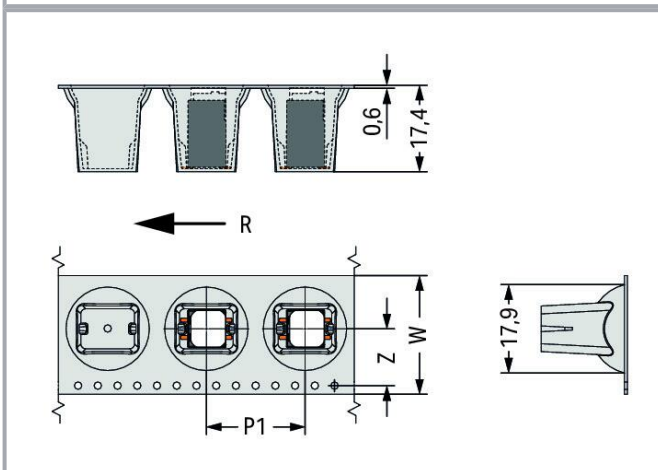
WAGO Contact SAS
Paris Nord 2 - 83 rue des Chardonnerets
93290 Tremblay-en-France | BP 55065
95947 Roissy CDG Cedex
Tél. : 0033/ 1/ 48172590 | Fax : 01 48 63 25 20 | E-mail : info-fr@wago.com

Avez-vous des questions sur nos produits ?
Nous nous tenons volontiers à votre disposition au +49 (571) 887-44222.



Dimensions en mm

$L = (\text{nombre de pôles} - 1) \times \text{pas} + 4,2 \text{ mm}$



Dimensions en mm

W = Largeur de bande

R = direction d'arrivée

Nombre de pôles 2 : Z = 11,5 mm

Nombre de pôles 3 ... 5 : Z = 12,4 mm

Nombre de pôles 6 ... 12 : Z = 26,2 mm

Description du produit :

- Idéal pour le raccordement d'appareils compacts, les découpes de boîtier et les espaces confinés

Sous réserve de modifications. Veuillez tenir compte de la documentation du produit !

WAGO Contact SAS

Paris Nord 2 - 83 rue des Chardonnerets

93290 Tremblay-en-France | BP 55065

95947 Roissy CDG Cedex

Tél. : 0033/ 1/ 48172590 | Fax : 01 48 63 25 20 | E-mail : info-fr@wago.com

Avez-vous des questions sur nos produits ?

Nous nous tenons volontiers à votre disposition au +49 (571) 887-44222.



- Grâce à la connexion Push-in CAGE CLAMP® à insertion directe des conducteurs rigides et souples munis d'embout d'extrémité
- Disponible en version CMS et THR
- Emballage en bande type " Tape and Reel " adapté à l'automatisation du placement des composants
- Actionnement du poussoir dans l'axe du conducteur
- Raccordement du conducteur et sens de raccordement parallèle ou perpendiculaire au circuit imprimé

Données

Données électriques

Données de référence selon CEI/EN

Données de référence selon	IEC/EN 60664-1
Tension de référence (III / 3)	160 V
Tension assignée de tenue aux chocs (III / 3)	2,5 kV
Tension de référence (III / 2)	160 V
Tension assignée de tenue aux chocs (III / 2)	2,5 kV
Tension de référence (II / 2)	320 V
Tension assignée de tenue aux chocs (II / 2)	2,5 kV
Courant de référence	17,5 A
Légende Données de référence	(III / 2) ≙ Catégorie de surtension III / degré de pollution 2

Données de référence selon UL 1059

Données d'approbation selon	UL 1059
Tension de référence UL (Use Group B)	300 V
Courant de référence UL (Use Group B)	14 A
Tension de référence UL (Use Group D)	300 V
Courant de référence UL (Use Group D)	10 A

Données de référence selon CSA

Données d'approbation selon	CSA
Tension de référence CSA (Use Group B)	300 V
Courant de référence CSA (Use Group B)	14 A
Tension de référence CSA (Use Group D)	300 V
Courant de référence CSA (Use Group D)	14 A

Données de raccordement

Nombre total des potentiels	6
-----------------------------	---

Sous réserve de modifications. Veuillez tenir compte de la documentation du produit !



Nombre de types de connexion	1
nombre des niveaux	1

Connexion 1

Technique de connexion	Push-in CAGE CLAMP®
Type d'actionnement	Bouton-poussoir
Conducteur rigide	0,14 ... 1,5 mm ² / 28 ... 16 AWG
Conducteur souple	0,14 ... 1,5 mm ² / 26 ... 14 AWG
Conducteurs souples ; avec embout d'extrémité isolé	0,25 ... 0,75 mm ²
Conducteurs souples ; avec embout d'extrémité sans isolation plastique	0,25 ... 1,5 mm ²
Longueur de dénudage	8 ... 9 mm / 0.31 ... 0.35 inch
Axe du conducteur au circuit imprimé	90 °
Nombre de pôles	6

Données géométriques

Pas	3,5 mm / 0.138 inch
Largeur	21,7 mm / 0.854 inch
Hauteur	13,85 mm / 0.545 inch
Profondeur	7,8 mm / 0.307 inch
Diamètre bobine emballage en bande	380 mm
Largeur de bande	56 mm

Connexion

Enfichage sans perte de pas	Non
-----------------------------	-----

Contacts circuits imprimés

Contacts circuits imprimés	SMD
Affectation broche à souder	décalé sur toute la barrette à bornes en ordre
Nombre de broches à souder par potentiel	2

Données du matériau

Note (material data)	Information on material specifications can be found here
Couleur	noir

Sous réserve de modifications. Veuillez tenir compte de la documentation du produit !

WAGO Contact SAS
Paris Nord 2 - 83 rue des Chardonnerets
93290 Tremblay-en-France | BP 55065
95947 Roissy CDG Cedex
Tél. : 0033/ 1/ 48172590 | Fax : 01 48 63 25 20 | E-mail : info-fr@wago.com

Avez-vous des questions sur nos produits ?
Nous nous tenons volontiers à votre disposition au +49 (571) 887-44222.

Groupe du matériau isolant	I
Matière isolante	Polyphthalamide (PPA-GF)
Classe d'inflammabilité selon UL94	V0
Matériau des ressorts de serrage	Ressort en acier Chrome-Nickel (CrNi)
Matériau du contact	Cuivre électrolytique (E _{Cu})
Surface du contact	étamé
Charge calorifique	0,073 MJ
Poids	4,5 g

Conditions d'environnement



Plage de températures limites	-60 ... +105 °C
Température d'utilisation	-35 ... +60 °C
Température d'utilisation continue	-60 ... +105 °C

Données commerciales

ETIM 8.0	EC002643
ETIM 7.0	EC002643
Unité d'emb. (SUE)	1080 (270) pce(s)
Type d'emballage	Carton
Pays d'origine	CH
GTIN	4066966160055
Numéro du tarif douanier	85369010000

Approbations / certificats

Homologations générales

Logo	Approbation	Norme	Nom du certificat
	CB DEKRA Certification B.V.	IEC 60947-7-4	NL-74022
	CSA CSA Group	C22.2	80060692
	KEMA/KEUR DEKRA Certification B.V.	EN 60947-7-4	71- 119449
	UL	UL 1059	E45172

Sous réserve de modifications. Veuillez tenir compte de la documentation du produit !

WAGO Contact SAS
Paris Nord 2 - 83 rue des Chardonnerets
93290 Tremblay-en-France | BP 55065
95947 Roissy CDG Cedex
Tél. : 0033/ 1/ 48172590 | Fax : 01 48 63 25 20 | E-mail : info-fr@wago.com

Avez-vous des questions sur nos produits ?
Nous nous tenons volontiers à votre disposition au +49 (571) 887-44222.

Underwriters Laboratories Inc.



Accessoires optionnels

Outil

Outils de manipulation

**Réf.: 210-719**

Outil de manipulation; Lame 2,5 x 0,4 mm; avec tige partiellement isolée

www.wago.com/210-719

Tester et mesurer

Accessoires de test

**Réf.: 735-500**pointe de test WAGO; Ø 1 mm; 30 V AC / 60 V DC; CAT0; 1 A; 6 mm non isolé; pointe de test à souder jusqu'à 0,5 mm²www.wago.com/735-500**Réf.: 859-500**pointe de test WAGO; Ø 1 mm; 30 V AC / 60 V DC; CAT0; 1 A; 10 mm non isolé; pointe de test à souder jusqu'à 0,5 mm²www.wago.com/859-500

avec embouts d'extrémité

avec embouts d'extrémité

I

Réf.: 216-101Embout d'extrémité; embout pour 0,5 mm² / AWG 22; sans isolation plastique; étamés par électrolyse; couleurs argentwww.wago.com/216-101

I

Réf.: 216-104Embout d'extrémité; embout pour 1,5 mm² / AWG 16; sans isolation plastique; étamés par électrolyse; couleurs argentwww.wago.com/216-104

I

Réf.: 216-102Embout d'extrémité; embout pour 0,75 mm² / AWG 20; sans isolation plastique; étamés par électrolyse; couleurs argentwww.wago.com/216-102

I

Réf.: 216-103Embout d'extrémité; embout pour 1 mm² / AWG 18; sans isolation plastique; étamés par électrolysewww.wago.com/216-103

I

Réf.: 216-142Embout d'extrémité; embout pour 0,75 mm² / AWG 18; sans isolation plastique; étamés par électrolyse; Cuivre électrolytique; serti de manière étanche aux gaz; selon DIN 46228, partie 1/08.92www.wago.com/216-142

I

Réf.: 216-132Embout d'extrémité; embout pour 0,34 mm² / AWG 24; sans isolation plastique; étamés par électrolysewww.wago.com/216-132

I

Réf.: 216-121Embout d'extrémité; embout pour 0,5 mm² / AWG 22; sans isolation plastique; étamés par électrolyse; couleurs argentwww.wago.com/216-121

I

Réf.: 216-143Embout d'extrémité; embout pour 1 mm² / AWG 18; sans isolation plastique; étamés par électrolyse;www.wago.com/216-143

Sous réserve de modifications. Veuillez tenir compte de la documentation du produit !

WAGO Contact SAS

Paris Nord 2 - 83 rue des Chardonnerets

93290 Tremblay-en-France | BP 55065

95947 Roissy CDG Cedex

Tél. : 0033/ 1/ 48172590 | Fax : 01 48 63 25 20 | E-mail : info-fr@wago.com

Avez-vous des questions sur nos produits ?

Nous nous tenons volontiers à votre disposition au +49 (571) 887-44222.



Cuivre électrolytique; serti de manière étanche aux gaz; selon DIN 46228, partie 1/08.92

1	Réf.: 216-131 Embout d'extrémité; embout pour 0,25 mm ² / AWG 24; sans isolation plastique; étamés par électrolyse; couleurs argent	www.wago.com/216-131
1	Réf.: 216-141 Embout d'extrémité; embout pour 0,5 mm ² / AWG 20; sans isolation plastique; étamés par électrolyse; Cuivre électrolytique; serti de manière étanche aux gaz; selon DIN 46228, partie 1/08.92	www.wago.com/216-141
1	Réf.: 216-152 Embout d'extrémité; embout pour 0,34 mm ² / AWG 24; sans isolation plastique; étamés par électrolyse	www.wago.com/216-152
1	Réf.: 216-202 Embout d'extrémité; embout pour 0,75 mm ² / AWG 18; avec isolation plastique; étamés par électrolyse; gris	www.wago.com/216-202
1	Réf.: 216-151 Embout d'extrémité; embout pour 0,25 mm ² / AWG 24; sans isolation plastique; étamés par électrolyse	www.wago.com/216-151
1	Réf.: 216-144 Embout d'extrémité; embout pour 1,5 mm ² / AWG 16; sans isolation plastique; étamés par électrolyse; Cuivre électrolytique; serti de manière étanche aux gaz; selon DIN 46228, partie 1/08.92; couleurs argent	www.wago.com/216-144
1	Réf.: 216-201 Embout d'extrémité; embout pour 0,5 mm ² / AWG 20; avec isolation plastique; étamés par électrolyse; blanc	www.wago.com/216-201
1	Réf.: 216-241 Embout d'extrémité; embout pour 0,5 mm ² / AWG 20; avec isolation plastique; étamés par électrolyse; Cuivre électrolytique; serti de manière étanche aux gaz; selon DIN 46228, partie 4/09.90; blanc	www.wago.com/216-241
1	Réf.: 216-242 Embout d'extrémité; embout pour 0,75 mm ² / AWG 18; avec isolation plastique; étamés par électrolyse; Cuivre électrolytique; serti de manière étanche aux gaz; selon DIN 46228, partie 4/09.90; gris	www.wago.com/216-242
1	Réf.: 216-301 Embout d'extrémité; embout pour 0,25 mm ² / AWG 24; avec isolation plastique; étamés par électrolyse; jaune	www.wago.com/216-301
1	Réf.: 216-302 Embout d'extrémité; embout pour 0,34 mm ² / AWG 22; avec isolation plastique; étamés par électrolyse; turquoise clair	www.wago.com/216-302

Téléchargements

Documentation

Informations complémentaires

Technical Section	3 avr. 2019	pdf	Téléchargement
Technical explanations		2,0 MB	

Sous réserve de modifications. Veuillez tenir compte de la documentation du produit !

WAGO Contact SAS
Paris Nord 2 - 83 rue des Chardonnerets
93290 Tremblay-en-France | BP 55065
95947 Roissy CDG Cedex
Tél. : 0033/ 1/ 48172590 | Fax : 01 48 63 25 20 | E-mail : info-fr@wago.com

Avez-vous des questions sur nos produits ?
Nous nous tenons volontiers à votre disposition au +49 (571) 887-44222.

Données CAD/CAE

Données CAD

2D/3D Models 2086-1106/700-000/997-607

[URL](#)

[Téléchargement](#)

Conformité environnementale du produit

Recherche de conformité

Environmental Product Compliance 2086-1106/700-000/997-607

[URL](#)

[Téléchargement](#)

Borne pour circuits imprimés CMS; Bouton-poussoir; 1,5 mm²; Pas 3,5 mm; 6 pôles;

Push-in CAGE CLAMP®; 1,50 mm²; noir

Indications de manipulation

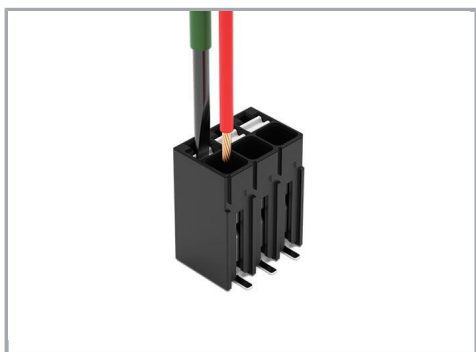
Raccorder le conducteur



Raccordement de conducteurs rigides par enfichage direct

Raccorder le conducteur

Sous réserve de modifications. Veuillez tenir compte de la documentation du produit !



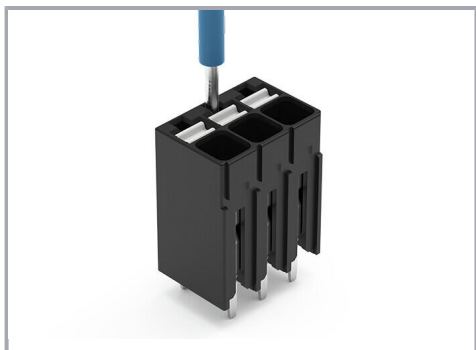
Déconnecter et raccorder un conducteur souple en actionnant le bouton poussoir

Desserrage du conducteur



Déconnecter le conducteur en actionnant le bouton poussoir

Tester



Tester – avec Broche de test Ø 1 mm

Contact direct avec la barre conductrice

Sous réserve de modifications. Veuillez tenir compte de la documentation du produit !

WAGO Contact SAS

Paris Nord 2 - 83 rue des Chardonnerets

93290 Tremblay-en-France | BP 55065

95947 Roissy CDG Cedex

Tél. : 0033/ 1/ 48172590 | Fax : 01 48 63 25 20 | E-mail : info-fr@wago.com

Avez-vous des questions sur nos produits ?

Nous nous tenons volontiers à votre disposition au +49 (571) 887-44222.

Repérage



Identification des pôles par impression directe perpendiculaire au sens de raccordement des conducteurs.

Sous réserve de modifications. Veuillez tenir compte de la documentation du produit !

WAGO Contact SAS
Paris Nord 2 - 83 rue des Chardonnerets
93290 Tremblay-en-France | BP 55065
95947 Roissy CDG Cedex
Tél. : 0033/ 1/ 48172590 | Fax : 01 48 63 25 20 | E-mail : info-fr@wago.com

Avez-vous des questions sur nos produits ?
Nous nous tenons volontiers à votre disposition au +49 (571) 887-44222.