

ROBINET VANNE A OPERCULE LAITON 4MS FEMELLE BSP PN16

Robinet vanne à opercule laiton 4MS femelle taraudée BSP à passage intégral pour le sectionnement de réseaux d'adduction et de distribution d'eau.

Tige à filetage intérieur montante non tournante.

L'étanchéité est assurée par un presse étoupe EPDM et un joint de chapeau en fibres.



Dimensions : DN1/4" à DN4"
Raccordement : Femelle BSP
Température Mini : -10°C
Température Maxi : +80°C
Pression Maxi : 16 Bars (20 Bars en DN3/8")
Caractéristiques : Tige montante non tournante
Tige à filetage intérieur
Passage intégral

Matière : Laiton CW617N-4MS suivant EN 12165

ROBINET VANNE A OPERCULE LAITON 4MS FEMELLE BSP PN16**CARACTERISTIQUES :**

- Passage intégral
- Tige tournante non montante
- Tige à filetage intérieur
- Laiton
- Simple opercule
- Femelle / Femelle BSP cylindrique
- Etanchéité de l'axe par presse étoupe EPDM
- **Non étanche, coefficient de fuite : 0.5% du Kvs**

UTILISATION :

- Pour réseaux d'adduction et de distribution d'eau
- Température mini et maxi admissible Ts : - 10°C à + 80°C
- Pression maxi admissible Ps : 16 bars (20 bars en DN3/8")
- Ne convient pas pour les réseaux incendie

COEFFICIENT DE DEBIT Kvs (M3 / h) :

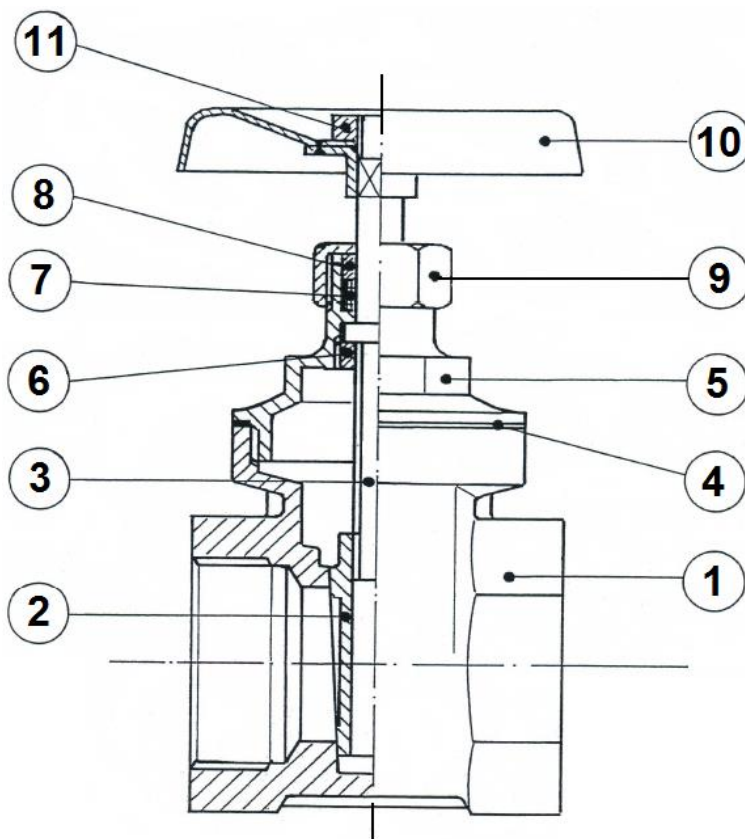
DN	1/4"	3/8"	1/2"	3/4"	1"	1"1/4	1"1/2	2"	2"1/2	3"	4"
Kvs (m3/h)	9.2	9.2	11	29	43	81	125	220	380	490	710

GAMME :

- Vanne à opercule laiton femelle/femelle taraudée BSP cylindrique **Ref. 102** DN 1/4" au DN 4"

ROBINET VANNE A OPERCULE LAITON 4MS FEMELLE BSP PN16

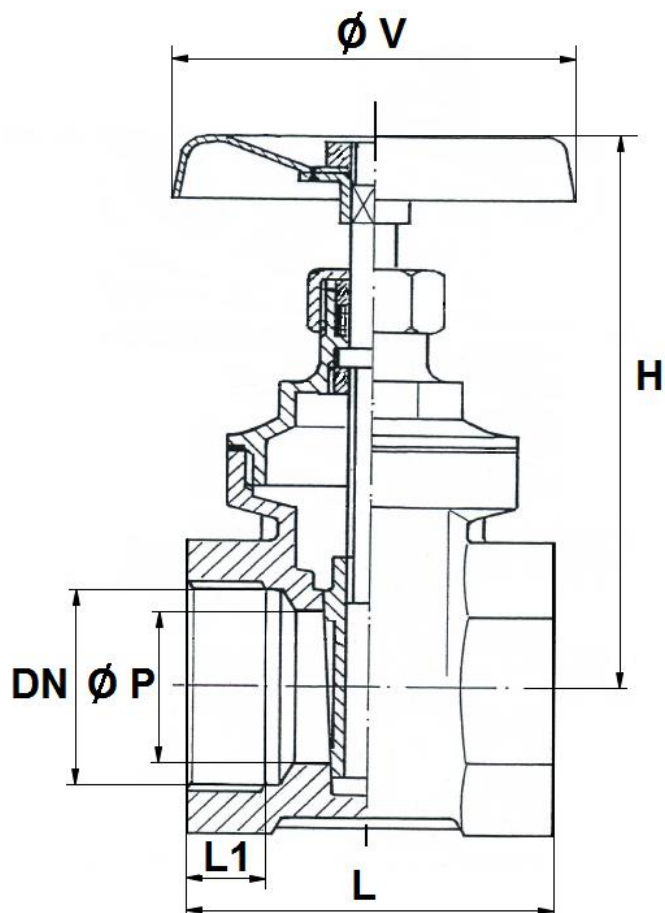
NOMENCLATURE:



Repère	Désignation	Matériaux
1	Corps DN 1/4"-2"	Laiton CW617N-4MS suivant EN 12165
1	Corps DN 2"1/2-4"	Laiton DELTAC EN1982 CB 754-S GM
2	Opercule	
3	Axe	Laiton CW614N-4MS suivant EN 12164
4	Joint de chapeau	Fibres
5	Chapeau	Laiton CW617N-4MS suivant EN 12165
6	Bague	Laiton CW614N-4MS suivant EN 12164
7	Presse étoupe	EPDM
8	Fouloir	Laiton CW614N-4MS suivant EN 12164
9	Ecrou de fouloir	
10	Volant	Aluminium
11	Ecrou de volant	Acier zingué

ROBINET VANNE A OPERCULE LAITON 4MS FEMELLE BSP PN16

DIMENSIONS (en mm) :



DN	1/4"	3/8"	1/2"	3/4"	1"	1"1/4	1"1/2	2"	2"1/2	3"	4"
$\varnothing P$	11	13	15	19	24	32	37	47	60	71	91
L	33	33	38	44	48	52	58	62	63	74	83
L1	8	8	9	10	11	12	13	13	13	14	16
H	67	67	68	76	90	108	126	146	175	196	230
$\varnothing V$	45	45	45	50	55	60	70	80	100	100	120
Poids (en Kg)	0.17	0.15	0.18	0.26	0.36	0.53	0.70	1.08	1.72	2.31	4.3
Ref.	102002	102003	102004	102005	102006	102007	102008	102009	102010	102011	102012

ROBINET VANNE A OPERCULE LAITON 4MS FEMELLE BSP PN16**NORMALISATIONS :**

- Fabricant certifié ISO 9001 : 2015
- DIRECTIVE 2014/68/UE : Produits exclus de la directive (Article 1, § 2b)
- Taraudage femelle / femelle BSP cylindrique suivant la norme ISO 228-1

PRECONISATIONS : Les avis et conseils, les indications techniques, les propositions, que nous pouvons être amenés à donner ou à faire, n'impliquent de notre part aucune garantie. Il ne nous appartient pas d'apprécier les cahiers des charges ou descriptifs fournis. Il appartient au client de vérifier l'adéquation entre le choix du matériel et les conditions réelles d'utilisation.