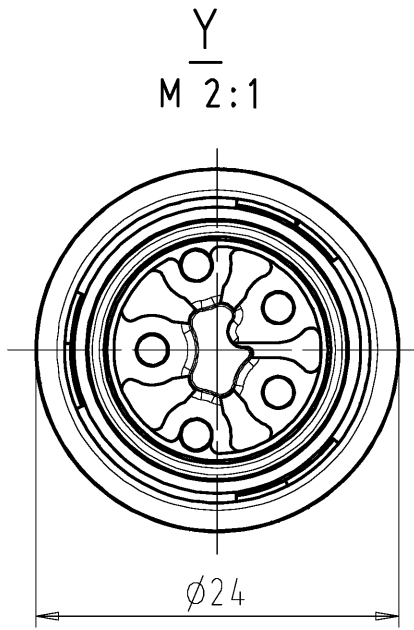
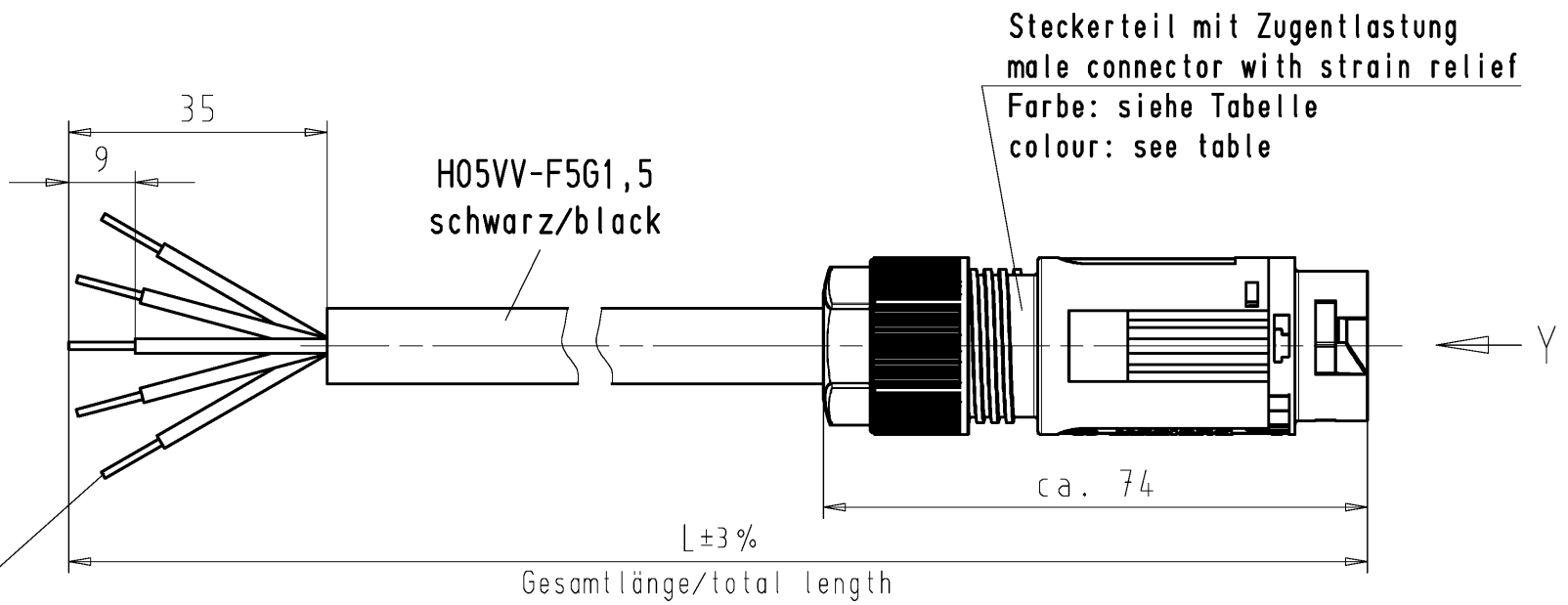


These dimensions will be especially checked at delivery
Only inspection dimensions
With /E marked dimensions are only valid for internal use

Diese Maße werden bei Abnahme besonders geprüft
Ausschließlich Prüfmaße
Mit /E gekennzeichnete Maße sind nur für interne Zwecke gültig

- 1 = braun/brown
- 2 = schwarz/black
- ⊕ = grün-gelb/green-yellow
- N = blau/blue
- 3 = grau/grey

5x ultraschallverdichtet
5x ultrasonically welded



Farbe/color	.F
schwarz/black	.1
lichtgrau/light grey	.0

Kodierung/coding C1
250V/16A

Teile-Nr. part-no.	L	Beispiel (Farbe: schwarz, lichtgrau) example (colour: black, grey)	Typ type
46.452.XX04.1	XX in dm-Schritten	46.452.1004.1 = 10dm/L= 1000mm	RST1615KS-S 15P 10SW
46.452.XX04.0		46.452.1004.0	RST1615KS-S 15P 10GL
Weitere Daten siehe KATALOG oder eKatalog. Additional data see CATALOG or eCatalog.		www.wieland-electric.com eshop.wieland-electric.com	
Tolerierung Size ISO 14405(®)/Tolerance system Size ISO 14405(®). (This ISO-standard describes the envelope principle. According to the envelope principle the deviations of form and parallelism are limited by the size tolerances).		ja/yes <input checked="" type="checkbox"/> Stoffverbots- und Deklarationsliste nach WN 5020.010 ist einzuhalten. Conformity with Wieland document WN 5020.010 e (list of prohibited / declarable hazardous substances) to be declared!	
Freitoleranz nach General tolerance		CAD - Zeichnung, keine manuellen Änderungen CAD - drawing, no manual modifications allowed	1.Verwendung: - First Use: -
		Blatt: 1 von 1 Sheet: of 1	
Werkstoff/Material		2014 Tag/Date	Name
		gezeichnet drawn	07.10. Dütsch T.
Maßstab/Scale		geprüft checked	-
1:1		Normgepr. Stand. check	-
Vol. mm ³ Of l./Surf. mm ²		Ersatz für/Replacement for: -	
Index Datum / Blatt Date / Sheet		Type Benennung/Title	
www.wieland-electric.com		PRE-ASSEMBLED CABLE KONFEKT_LEITUNG	
Änderung/Revision		Schraubanschluss ohne Drahtschutz screw connection without wire protection	

Weitergabe sowie Vervielfältigung dieses Dokuments, Verwertung und Mitteilung seines Inhalts sind verboten, soweit nicht ausdrücklich gestattet.
The reproduction, distribution and utilization of this document as well as the communication of its contents to others without express authorization is prohibited.