

Bouche d'extraction simple flux hygroréglable

11017347

B43 BAHIA® CURVE S 15-50 m³/h - Ø 125

mm - Blanc



Bahia Curve sanitaire

PLUS PRODUIT

- joint Roll-In,
- entretien simplifié,
- une seule référence pour alimentation pile ou 230 V.

RÉGLEMENTATIONS & CONFORMITÉS

N° de fiche CEE : BAR-TH-127
 N° Identification QB37 : 05/02-CHY3-2185
 N° d'avis technique : 14.5/17-2267

Principes de fonctionnement

Dans un système de VMC hygroréglable, le débit d'air est régulé automatiquement selon le taux d'humidité des pièces et donc en fonction des besoins réels de ventilation du bâtiment.

Description produit

Les bouches BAHIA CURVE Tertiaire sont hygroréglables et régule le débit automatiquement selon le taux d'humidité des pièces dans les locaux tertiaires.

Domaines d'application

Neuf, Rénovation

Mise en oeuvre

- BAHIA CURVE Tertiaire doit être installée dans les pièces humides ou techniques : salle de bains, wc, cellier,
- la bouche doit être positionnée en partie haute d'une paroi verticale ou au plafond,
- la bouche doit être accessible et démontable,
- l'étanchéité du raccordement bouche - conduit de liaison doit être optimale,
- la bouche se fixe directement (par emboîtement) dans : manchette, RT Flex, conduit rigide ou semi rigide,
- versions avec fût D 125 mm (joint Roll -In) se fixe par emboîtement dans : manchettes, conduits rigides.

Caractéristiques principales

- design inédit, sans grille,
- versions et accessoires qui permettent de répondre à l'ensemble des besoins de mise en oeuvre,
- entretien facilité : sous-ensemble de régulation clipsable et déclipsable facilement,
- plage de pression : 80 - 160 Pa.

Accessoires

Désignations	Références
Anneau phonique pour les bouches Ø 125 mm	11019429

Services associés

Garantie 2 ans

Données générales

Références	Couleur	Type de sanitaire dans chambre d'hôtel
11017347	Blanc	Bain avec WC séparés

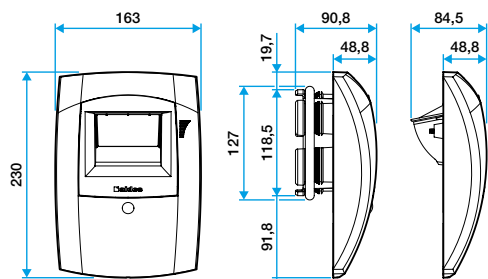
Bouche d'extraction simple flux hygroréglable

11017347

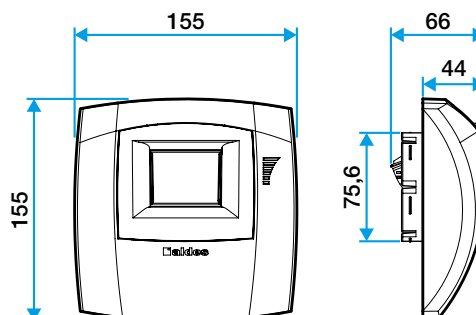
B43 BAHIA® CURVE S 15-50 m³/h - Ø 125

Données dimensionnelles

Références	H (mm)	Ø raccordement (mm)	L (mm)
11017347	155	125	48



BW44, B44 Bahia Curve L

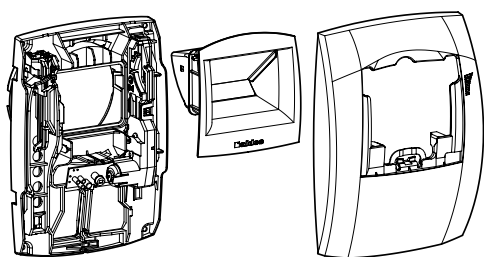


BW42, BW43, B42, B43, Bahia Curve S

Données aérauliques

Références	Débit base (m ³ /h)	Humidité relative (%)	Plage de pression (Pa)
11017347	15-50	27/62	80 - 160

Installation



Mise en œuvre Bahia Curve L