

Cellule en mode reflex

GLV18-6/59/102/115



- Efficient Line dans un petit boîtier M18 en plastique pour applications standard
- Plage de détection très large
- 4 LED d'affichage pour une visibilité de 360°
- Design optimisé de potentiomètre pour une bonne visibilité des éléments de commande dans l'application
- Version avec face avant optique
- Version Alimentation CC

Cellule en mode reflex, boîtier fileté M18, boîtier en plastique, face avant optique, champ de détection de 6,5 m, lumière rouge, obscurité, version CC, sortie NPN, câble fixe



Fonction

Les détecteurs de la série GLV/GLK18 contribuent à améliorer l'efficacité des machines et systèmes. La conception du boîtier en plastique M18, la technologie de connexion et les propriétés de détection sont hautement standardisées. En nous concentrant sur les exigences clés de détection, nous avons mis au point une série de produits fiables et robustes pour les systèmes CC et CA/CC sans excès d'ingénierie. Le kit de montage fourni et le design optimisé du potentiomètre assurent un assemblage rapide et une configuration d'une grande facilité.

Application

Industrie de l'emballage :

- Contrôles de présence, chargement sur rails, contrôles d'intégralité, contrôle de hauteur d'empilage

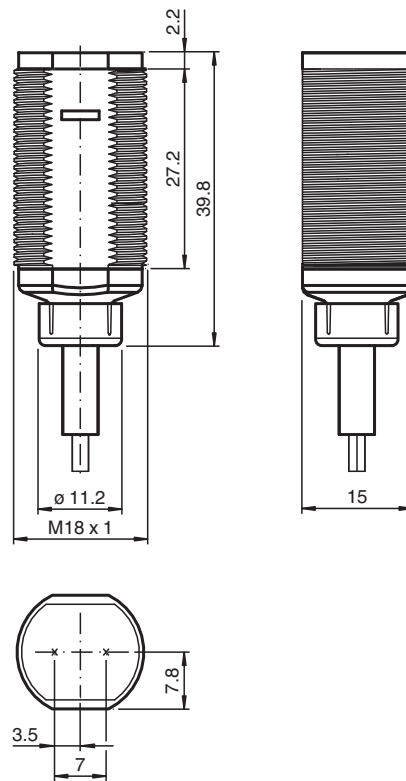
Manutention :

- Contrôles de présence, détecteur de cible, contrôles de profil, capteur de déclenchement

Portes automatiques, portails et systèmes d'accès, ascenseur :

- Détection sécurisée pour les systèmes de portes et portails automatiques
- Fonction de surveillance dans les tourniquets
- Surveillance des bords de fermeture dans les ascenseurs

Dimensions



Données techniques

Caractéristiques générales

| | |
|--------------------------------|---------------------------------|
| Domaine de détection d'emploi | 0 ... 6,5 m |
| Distance du réflecteur | 0,05 ... 6,5 m |
| Domaine de détection limite | 8 m |
| Cible de référence | réflecteur C110-2 |
| Emetteur de lumière | LED |
| Type de lumière | rouge, lumière modulée , 640 nm |
| Filtre polarisant | non |
| Diamètre de la tache lumineuse | env. 300 mm pour 8 m |
| Angle d'ouverture | env. 2 ° |
| Sortie optique | frontale |
| Limite de la lumière ambiante | 30000 Lux |

Valeurs caractéristiques pour la sécurité fonctionnelle

| | |
|------------------------------------|-------|
| MTTF _d | 920 a |
| Durée de mission (T _M) | 20 a |
| Couverture du diagnostic (DC) | 0 % |

Éléments de visualisation/réglage

| | |
|-----------------------------|--|
| Indication fonctionnement | LED verte, allumée en permanence Power on |
| Visual. état de commutation | LED jaune : allumée si le faisceau d'émission a été reçu ; clignote si la réserve de fonction est insuffisante; éteintes si le faisceau est interrompu |

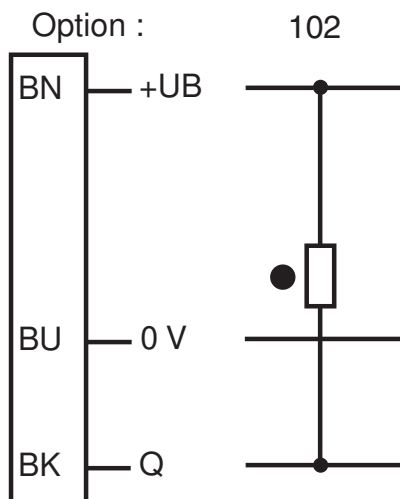
Caractéristiques électriques

| | | |
|------------------|----------------|----------------|
| Tension d'emploi | U _B | 10 ... 30 V CC |
|------------------|----------------|----------------|

Données techniques

| | | |
|-------------------------------------|-------|---|
| Consommation à vide | I_0 | < 20 mA |
| Sortie | | |
| Mode de commutation | | commutation "forcé" |
| Sortie signal | | 1 NPN, protégée contre les courts-circuits, collecteur ouvert |
| Tension de commutation | | max. 30 V CC |
| Courant de commutation | | max. 100 mA |
| Chute de tension | U_d | $\leq 1,5$ V CC |
| Fréquence de commutation | f | 500 Hz |
| Temps d'action | | ≤ 1 ms |
| Conformité | | |
| Norme produit | | EN 60947-5-2 |
| Agréments et certificats | | |
| Conformité EAC | | TR CU 020/2011 |
| Classe de protection | | II, Tension assignée d'isolement ≤ 50 V CA avec degré de pollution 1-2 conformément à la norme CEI 60664-1 |
| Agrément UL | | cULus Listed, Class 2 Power Source |
| agrément CCC | | Les produits dont la tension de service est ≤ 36 V ne sont pas soumis à cette homologation et ne portent donc pas le marquage CCC. |
| Conditions environnementales | | |
| Température ambiante | | -25 ... 60 °C (-13 ... 140 °F) |
| Température de stockage | | -40 ... 70 °C (-40 ... 158 °F) |
| Caractéristiques mécaniques | | |
| Degré de protection | | IP67 |
| Raccordement | | Câble fixe 2 m |
| Matériau | | |
| Boîtier | | PC |
| Sortie optique | | PMMA |
| Câble | | PVC |
| Masse | | env. 75 g |

Affectation des broches



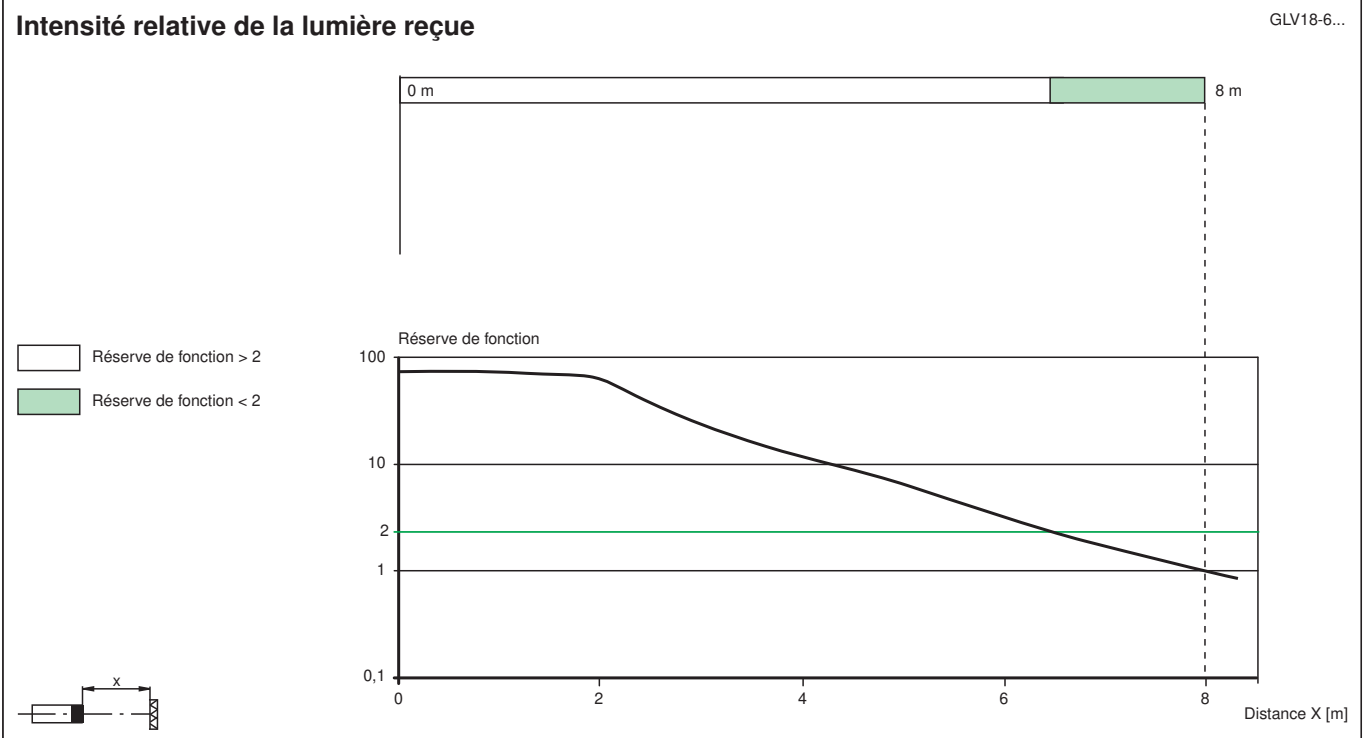
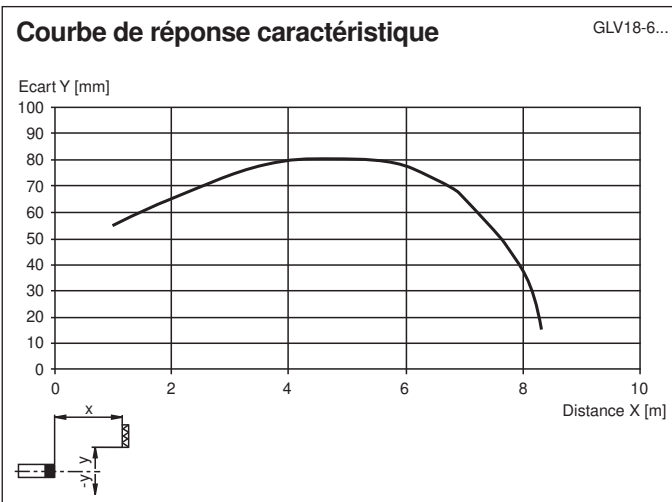
- = commutation "claire"
- = commutation "forcé"

Assemblage



| | | |
|---|---------------------------|-------|
| 1 | Indication fonctionnement | verte |
| 2 | Signal de détection | jaune |
| 4 | Émetteur | |
| 5 | Récepteur | |

Courbe caractéristique



Accessoires

| | | |
|--|-----------------|--|
| | CPZ18B03 | Aide de montage avec dispositif de culbutage |
| | BF 18 | bride de fixation, 18 mm |

Date de publication: 2022-08-08 Date d'édition: 2022-08-08 : 188554_fra.pdf

Reportez-vous aux « Remarques générales sur les informations produit de Pepperl+Fuchs ».

Groupe Pepperl+Fuchs
www.pepperl-fuchs.com

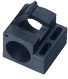

États-Unis : +1 330 486 0001
fa-info@us.pepperl-fuchs.com

Allemagne : +49 621 776 1111
fa-info@de.pepperl-fuchs.com

Singapour : +65 6779 9091
fa-info@sg.pepperl-fuchs.com

PEPPERL+FUCHS

Accessoires

| | | |
|---|----------------|---|
|  | BF 18-F | Bride de montage en plastique, 18 mm |
|  | BF 5-30 | Support de montage universel pour capteurs cylindriques avec un diamètre de 5 ... 30 mm |