

## 996 - Étrier orientable

Code: 166670-00

### INFORMATIONS GÉNÉRALES

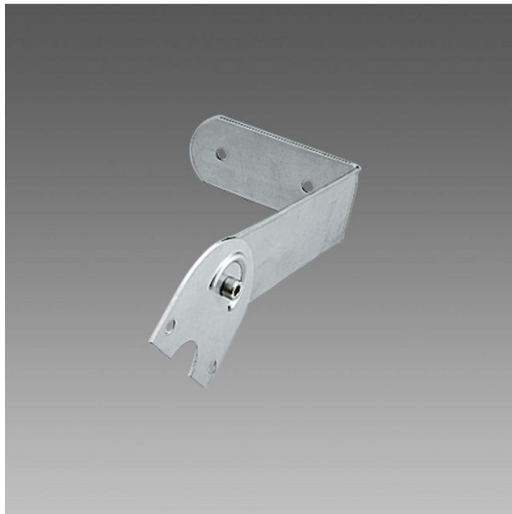
Article	996 - Étrier orientable
Code	166670-00

### DIMENSIONS ET POIDS

Poids (Kg)	1.046 kg
------------	----------

### CARACTÉRISTIQUES ÉLECTRIQUES ET CONTRÔLES

Alimentation	S
--------------	---



996 Staffa orientabile



## 996 - Étrier orientable

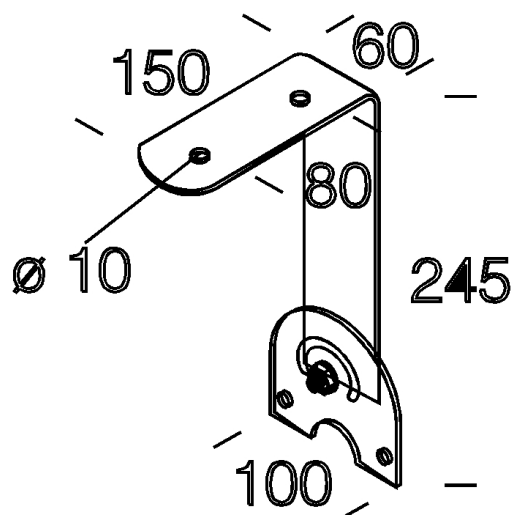
---

Code: 166670-00



## 996 - Étrier orientable

Code: 166670-00



### MATÉRIAUX ET COULEURS

Corps	en acier inox. Pour la suspension et la rotation.
Peinture	peint par cataphorèse.
Couleur	Inox

### NORMES ET CONFORMITÉ

Marquages et essais	CE
---------------------	----

### GARANTIE

Garantie après-vente	2 yr
----------------------	------

### TÉLÉCHARGEMENT

#### MONTAGES

[InstructionsMontage 996.pdf](#)

#### DESSINS

[DessinTechnique d996.dxf](#)



## 996 - Étrier orientable

Code: 166670-00



**983 Forma LED - sans crochets pour industrie alimentaire**



**988 Forma LED HT - High temperature**



**993 Forma LED - verre transparent**



**995 Forma LED - avec verre dépoli acide**



**997 Forma LED - avec diffuseur en polycarbonate**



**993 Forma ATEX - avec verre transparent**