

SACC-CI-M8FS-4P SMD R32 - Porta-contatos



1412244

<https://www.phoenixcontact.com/fr/produits/1412244>

Veillez tenir compte du fait que les données affichées dans ce document PDF proviennent de notre catalogue en ligne. Vous trouverez les données complètes dans la documentation utilisateur. Nos conditions générales d'utilisation des téléchargements sont applicables.



Porta-contatos, 4-pôles, connecteur femelle, droit, M8, détrompage: A, Montage circuits imprimés, Par refusion SMD, Produit de remplacement selon RoHS II sans exception 6c (Pb < 0,1 %) référence : 1238984

Avantages

- Coûts de montage réduits grâce à des connecteurs d'appareils en deux pièces
- Conditionnements disponibles pour l'équipement automatisé Pick-and-Place
- Tous les schémas de pôles et détrompages courants disponibles
- Intégration aisée des appareils grâce aux raccordements vissés mécaniques des ports avec fixation de filetage, contour d'insertion ou pour une intégration directe dans la plaque avant
- Possibilité raccordement de blindage et de joint d'étanchéité en option pour le boîtier en état non enfiché

Données commerciales

Référence	1412244
Conditionnement	100 Unité(s)
Commande minimum	100 Unité(s)
Clé de vente	ABQHCT
Product key	ABQHCT
GTIN	4046356988858
Poids par pièce (emballage compris)	5,107 g
Poids par pièce (hors emballage)	5 g
Numéro du tarif douanier	85366990
Pays d'origine	DE

Caractéristiques techniques

Remarques

Généralités	3) Les valeurs électriques et mécaniques indiquées supposent une paire de connecteurs correctement verrouillée et montée. Si le connecteur est déverrouillé, les conditions d'environnement exposées et qu'il existe un danger de pollution, le connecteur doit être doté d'un cache de protection \geq IP54. Il convient par ailleurs de prendre en considération les influences dues aux conducteurs, aux câbles ou au montage sur C.I.
-------------	---

Propriétés du produit

Type de produit	Elément de contact
Nombre de pôles	4
Application	Signal
Joint présent	non
Blindé	non
Détrompage	A
Type de filetage	M8

Propriétés d'isolation

Catégorie de surtension	III
-------------------------	-----

Propriétés électriques

Résistance de contact	$\leq 3 \text{ m}\Omega$
Résistance d'isolement	$\geq 100 \text{ M}\Omega$
Tension nominale U_N	48 V AC 60 V DC
Intensité nominale I_N	4 A

Indications sur les matériaux

Classe d'inflammabilité selon UL 94	V0
Matériau de contact	CuZn
Matériau de surface du contact	Au
Matériau de porte-contacts	PA

Connecteur

Raccordement 1

Type tête	connecteur femelle
Sortie de câble tête	droit
Type de filetage tête	M8
Détrompage	A

Propriétés mécaniques

Caractéristiques mécaniques

1412244

<https://www.phoenixcontact.com/fr/produits/1412244>

Cycles d'enfichage	> 100
--------------------	-------

Conditions environnementales et de durée de vie

Conditions ambiantes

Indice de protection (branché)	IP67 (correctement enfiché et verrouillé)
Indice de protection	IP67 (correctement enfiché et verrouillé)
	IP 67, une fois enfiché
Température ambiante (fonctionnement)	-55 °C ... 105 °C (connecteur mâle / femelle)
	-55 °C ... 105 °C (sans actionnement mécanique)

Normes et spécifications

Désignation de la norme	Connecteur M8
Normes/prescriptions	CEI 61076-2-104

Montage

Type de montage	Montage circuits imprimés
Type de raccordement	Par refusion SMD

Indications sur l'emballage

Type de conditionnement	Ceinture
-------------------------	----------

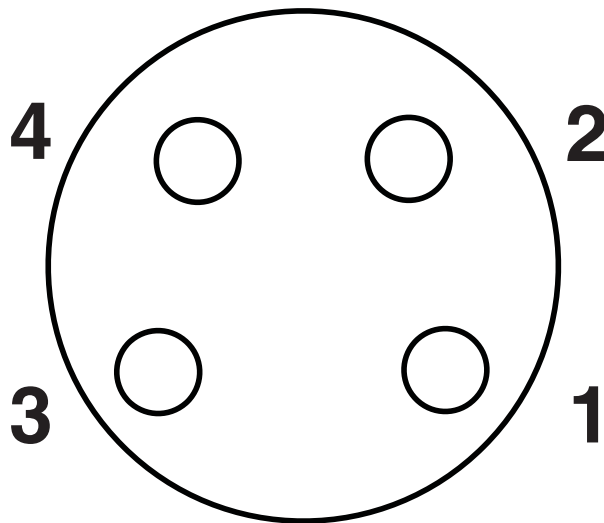
SACC-CI-M8FS-4P SMD R32 - Porta-contatos

1412244

<https://www.phoenixcontact.com/fr/produits/1412244>

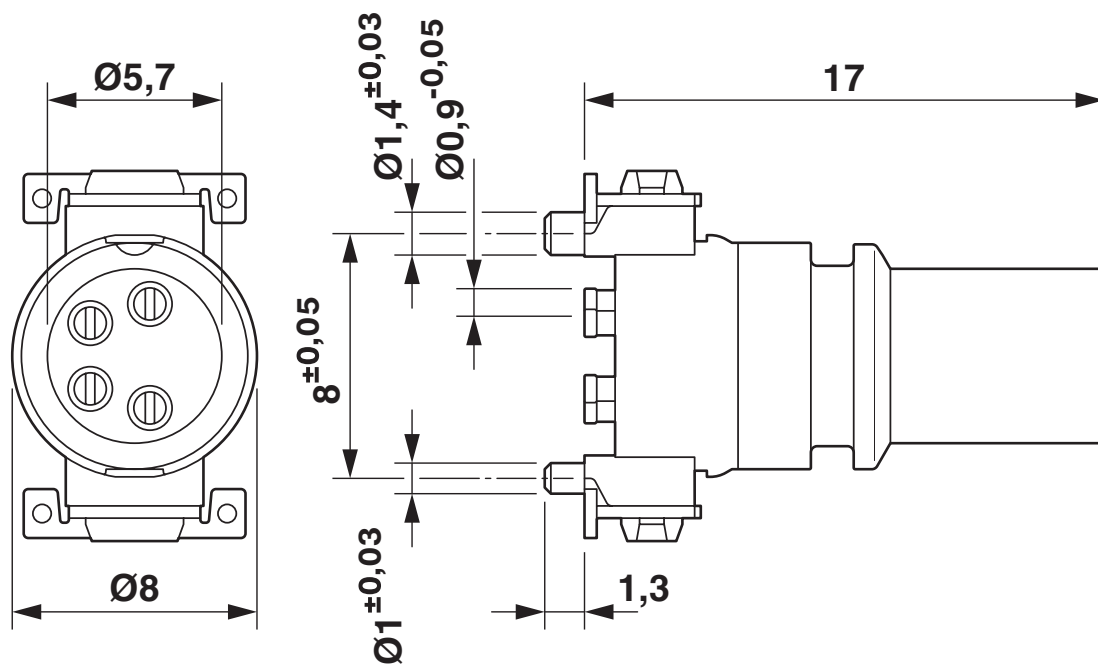
Dessins

Dessin schématique



Nombre de pôles femelle M8, 4 pôles, vue côté femelle

Dessin coté



Dessin coté

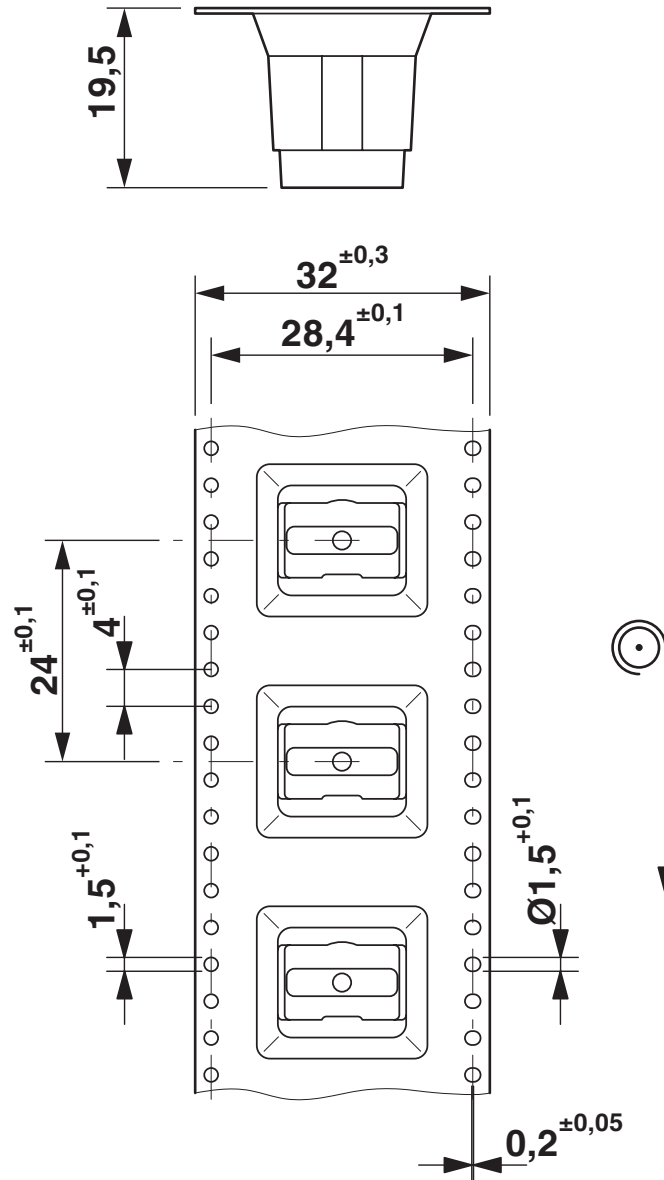
SACC-CI-M8FS-4P SMD R32 - Porta-contatos

1412244

<https://www.phoenixcontact.com/fr/produits/1412244>



Dessin coté



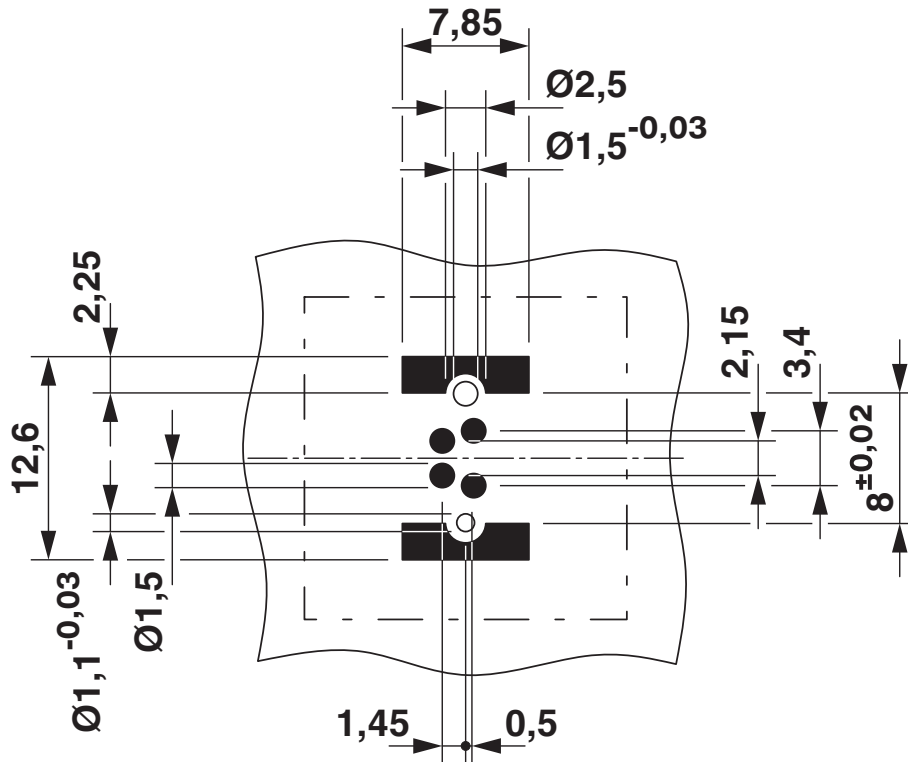
Conditionnement en ruban SMD (Tape-On-Reel)

SACC-CI-M8FS-4P SMD R32 - Porta-contatos

1412244

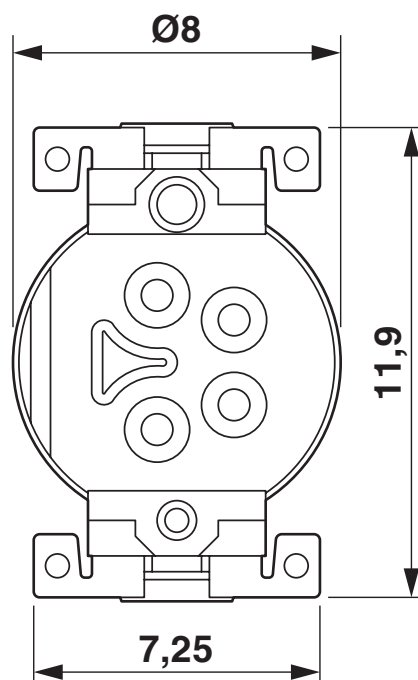
<https://www.phoenixcontact.com/fr/produits/1412244>

Gabarit perçage / géom. pastille soudage



Gabarit perçage

Dessin coté



Vue côté soudure

SACC-CI-M8FS-4P SMD R32 - Porta-contatos



1412244

<https://www.phoenixcontact.com/fr/produits/1412244>

Homologations

 To download certificates, visit the product detail page: <https://www.phoenixcontact.com/fr/produits/1412244>

 cULus Recognized Identifiant de l'homologation: E221474-20160506	Tension nominale U_N	Intensité nominale I_N	Section AWG	Section mm^2
	60 V	4 A	-	-

SACC-CI-M8FS-4P SMD R32 - Porta-contatos



1412244

<https://www.phoenixcontact.com/fr/produits/1412244>

Classifications

ECLASS

ECLASS-11.0	27440102
ECLASS-12.0	27440116
ECLASS-13.0	27440116

ETIM

ETIM 9.0	EC002635
----------	----------

UNSPSC

UNSPSC 21.0	39121400
-------------	----------

SACC-CI-M8FS-4P SMD R32 - Porta-contatos



1412244

<https://www.phoenixcontact.com/fr/produits/1412244>

Conformité environnementale

REACH SVHC	Lead 7439-92-1
China RoHS	Période d'utilisation conforme (EFUP) : 50 ans
	Vous trouverez des informations sur les substances dangereuses dans la déclaration du fabricant dans l'onglet « Téléchargements »

SACC-CI-M8FS-4P SMD R32 - Porta-contatos



1412244

<https://www.phoenixcontact.com/fr/produits/1412244>

Accessoires

SACC-BP-F-M8/M12 SMD - Presse-étoupe de boîtier

1412506

<https://www.phoenixcontact.com/fr/produits/1412506>



Presse-étoupe de boîtier, M12, Montage face arrière, Produit de remplacement selon RoHS II sans exception 6c (Pb < 0,1 %) référence : 1239003

SACC-FP-F-M8/M10 SMD - Presse-étoupe de boîtier

1412504

<https://www.phoenixcontact.com/fr/produits/1412504>



Connecteur femelle M8, montage face avant SMD avec fixation à vis M10

SACC-CI-M8FS-4P SMD R32 - Porta-contatos

1412244

<https://www.phoenixcontact.com/fr/produits/1412244>



SACC-FP-F-M8/PRESS SMD - Presse-étoupe de boîtier

1412501

<https://www.phoenixcontact.com/fr/produits/1412501>

Connecteur femelle M8, montage par compression



Phoenix Contact 2023 © - Tous droits réservés

<https://www.phoenixcontact.com>

PHOENIX CONTACT SAS

52 Boulevard de Beaubourg Emerainville

77436 Marne La Vallée Cedex 2 France

+33 (0) 1 60 17 98 98

documentation@phoenixcontact.fr