

# Répartiteur passif AS-Interface

## VAZ-2T1-FK-G10-PTC-2M-PUR-V1-G

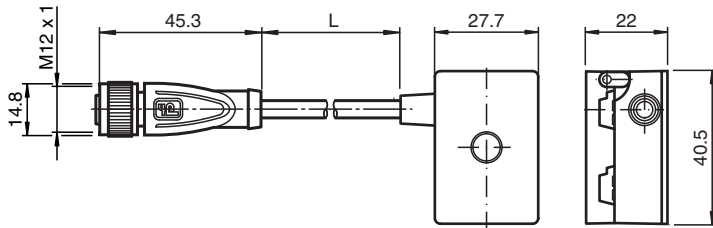


- Boîtier en une pièce
- Montage simple et rapide
- Limite de courant électronique avec affichage LED
- Contacts dorés et torsadés
- Câble polyuréthane résistant à l'huile, à l'usure et bon pour chaîne d'entraînement
- Immunité aux vibrations
- Degré de protection IP68 / IP69K
- Non halogéné

Bloc de raccordement G10, indication d'état par LED, AS-Interface et alimentation auxiliaire vers 1x connecteur rond M12



### Dimensions



### Données techniques

Caractéristiques générales	
Forme constructive	Douille, droite bornes à câble plat AS-Interface/tension auxiliaire ext.
numéro de fichier UL	E223772 "For use in NFPA 79 Applications only"
Valeurs caractéristiques pour la sécurité fonctionnelle	
MTTF <sub>d</sub>	2240 a
Durée de mission (T <sub>M</sub> )	20 a
Couverture du diagnostic (DC)	0 %
Éléments de visualisation/réglage	
LED Overload	Affichage de surcharge en sortie ; LED rouge rouge : surcharge en sortie
LED PWR	Tension d'emploi LED verte vert : tension OK
Caractéristiques électriques	
Tension assignée d'emploi	U <sub>e</sub> 10 ... 32 V PELV ( AS-Interface , tension auxiliaire ext. AUX )
Classe de protection	III
courant de court-circuit du réseau	I <sub>k</sub> max. 40 A
Protection contre les surtensions	catégorie de surtension III

Date de publication: 2021-09-22 Date d'édition: 2021-09-22 : 263224\_fra.pdf

Reportez-vous aux « Remarques générales sur les informations produit de Pepperl+Fuchs ».

Groupe Pepperl+Fuchs  
www.pepperl-fuchs.com

États-Unis : +1 330 486 0001  
fa-info@us.pepperl-fuchs.com

Allemagne : +49 621 776 1111  
fa-info@de.pepperl-fuchs.com

Singapour : +65 6779 9091  
fa-info@sg.pepperl-fuchs.com

**PF** PEPPERL+FUCHS

## Données techniques

## Sortie

intensité de courant maximal admissible		1,6 A (40 °C) par sortie
Retard à l'appel		env. 4 s @ 8 A
Chute de tension	$U_d$	0,8 V pour 2 A ; 0,3 V pour 0,5 A

## conformité de normes et de directives

Conformité aux directives		
Directive CEM 2004/108/CE		EN 61000-6-2:2005, EN 61000-6-4:2007
Conformité aux normes		
Immunité		EN 61000-6-2:2005
Emission d'interférence		EN 61000-6-4:2007
Degré de protection		EN 60529:2000
norme de bus de terrain		EN 50295:1999, IEC 62026-2:2008

## Agréments et certificats

Agrément UL		cULus Listed, Type 1 enclosure
Température ambiante maximale autorisée		max. 55 °C (max. 131 °F)

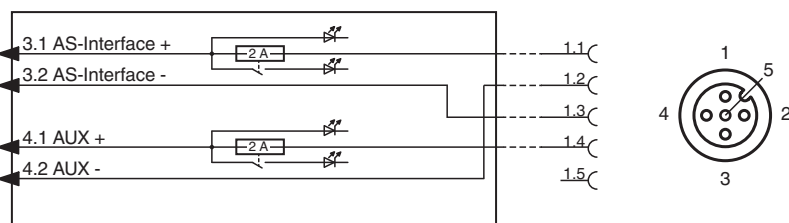
## Conditions environnantes

Température ambiante		-25 ... 70 °C (-13 ... 158 °F)
Température de stockage		-25 ... 85 °C (-13 ... 185 °F)

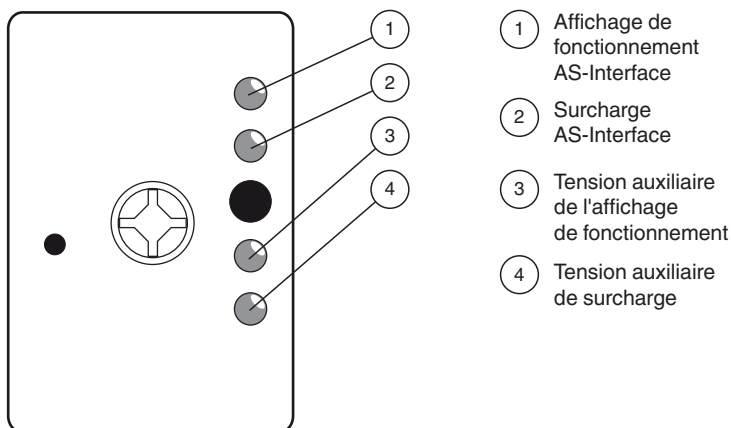
## Caractéristiques mécaniques

Degré de protection		IP67 IP67 / IP68 / IP69K avec câble plat VAZ-FK-S*
Raccordement		Câble plat, AS-Interface : méthode de perçage de câble Tension d'alimentation auxiliaire extérieure du câble plat $U_{AUX}$ : Technologie de pénétration de l'isolation connecteur : connecteurs femelles M12 x 1 (V1)
Matériau		
contacts		CuSn / Au
Boîtier		PBT PC
Poignée		PUR, noir
Câble		PUR
vis de fixation		Acier inox 1.4305 / AISI 303
Câble		
Diamètre d'enveloppe		Ø4,3 mm
Couleur		noir
Fils		4 x 0,34 mm <sup>2</sup>
Longueur	L	2 m
Masse		100 g
Couple de serrage des vis de fixation		1,65 Nm
Presse-étoupe de vis de fixation		0,4 Nm

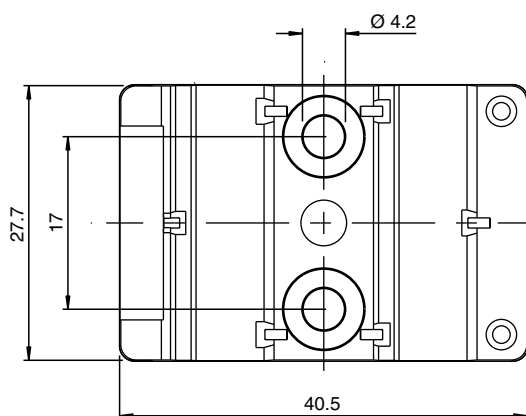
## Connexion



## Assemblage



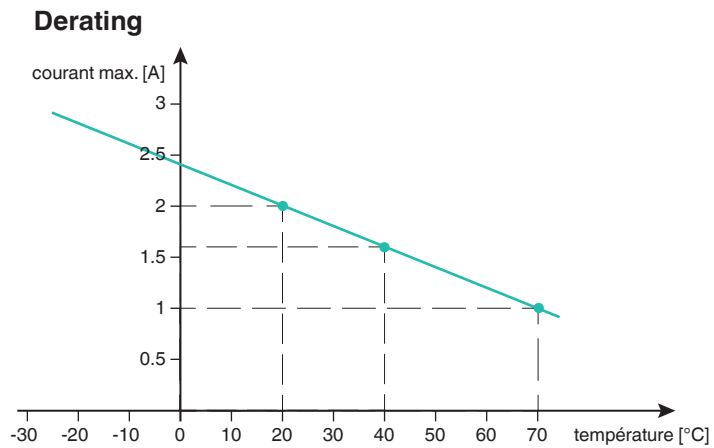
## Montage



Le dispositif peut être vissé sur une surface de montage plane à l'aide de deux vis de fixation M4. Les vis de fixation ne sont pas fournies.

## Courbe caractéristique

La capacité de charge de courant du répartiteur varie en fonction de la température.



Des courts-circuits récurrents ou fréquents peuvent provoquer un déclenchement à plus faible intensité du fusible interne.