

## DINION IP starlight 6000 HD



- ▶ Excellentes performances par faible luminosité
- ▶ Fonctionnalité Essential Video Analytics intégrée pour déclencher des alertes pertinentes et récupérer rapidement les données
- ▶ Intelligent Streaming et Intelligent Dynamic Noise Reduction pour un faible encombrement réseau et des coûts de stockage réduits
- ▶ Plage dynamique étendue permettant de voir simultanément les détails dans les zones sombres et de forte luminosité
- ▶ Tirage optique automatique pour une installation rapide

Cette caméra fournit des images nettes 24 h sur 24, 7 jours sur 7, même la nuit ou dans des conditions de faible luminosité.

L'exceptionnelle sensibilité starlight permet à cette caméra de fonctionner avec un minimum de lumière ambiante. Le mode Plage dynamique étendue permet de produire des images détaillées dans les scènes avec des conditions d'éclairage extrêmes.

La caméra est disponible dans des versions avec une résolution de 1080p ou de 720p et elle fournit jusqu'à 60 images par seconde.

Des objectifs de haute qualité sont disponibles en option.

### Fonctions

#### Performances exceptionnelles par faible luminosité

La dernière technologie de capteur, associée à une suppression intelligente du bruit, garantit une sensibilité exceptionnelle aux couleurs. Les performances par faible luminosité sont si élevées que la caméra offre une excellente sensibilité aux couleurs même avec une luminosité ambiante minimale.

#### Performances rapides

Le mode 60 images par seconde fournit des performances optimales dans les scènes avec des mouvements rapides garantissant ainsi qu'aucune donnée critique n'est perdue.

#### Plage dynamique étendue

La caméra dispose d'une plage dynamique étendue. Il s'agit d'un processus à plusieurs expositions qui capture davantage de détails même dans les zones lumineuses et les zones sombres d'une même scène. Cela vous permet donc de distinguer facilement les objets et les détails, par exemple les visages avec un fort contre-jour.

La plage dynamique réelle de la caméra est mesurée à l'aide d'une analyse de la fonction de conversion opto-électronique conformément à la norme IEC 62676 Partie 5. Cette méthode permet de fournir un résultat standard qui peut être utilisé pour comparer différentes caméras.

#### Essential Video Analytics

La fonction Intelligent Video Analysis (IVA) intégrée renforce le concept d'intelligence à la source et offre désormais des fonctionnalités plus puissantes. Essential Video Analytics est parfait pour une utilisation dans des environnements contrôlés avec des plages de détection restreintes.

Le système détecte, suit et analyse les objets en toute fiabilité et vous alerte en cas de déclenchement d'alarmes prédéfinies. Grâce à l'association judicieuse d'un ensemble de règles d'alarme, les tâches complexes deviennent simples et les fausses alarmes sont réduites au minimum.

Des métadonnées sont associées à votre vidéo pour ajouter du sens et de la structure. Vous pouvez extraire rapidement les images pertinentes parmi les nombreuses heures de vidéo stockées. Les métadonnées peuvent également être utilisées pour fournir des preuves judiciaires irréfutables ou pour optimiser des processus d'entreprise en fonction du nombre de personnes ou des informations de densité d'une foule.

Le calibrage est simple et rapide, il vous suffit d'entrer la hauteur de la caméra. Le capteur de gyroaccéléromètre interne fournit le reste des informations pour un calibrage précis de l'analyse vidéo.

### Intelligent Auto Exposure

Les variations de luminosité au premier plan et à l'arrière-plan peuvent gâcher vos images. Pour obtenir une image parfaite quelle que soit la situation, la fonction Intelligent Auto Exposure règle automatiquement l'exposition de la caméra. La compensation de surexposition et de contre-jour est remarquable grâce à l'adaptation automatique de l'exposition aux changements de luminosité.

### Intelligent Dynamic Noise Reduction

Les scènes calmes comportant peu ou pas de mouvements nécessitent un débit binaire plus faible. En faisant la distinction entre les bruits et les informations pertinentes, la fonctionnalité Intelligent Dynamic Noise Reduction réduit le débit binaire jusqu'à 50 %. Dans la mesure où le bruit est réduit à la source lors de la capture d'image, le débit binaire plus faible n'a pas d'impact négatif sur la qualité vidéo. La fonction Intelligent Dynamic Noise Reduction règle le filtrage spatio-temporel (3DNR) en fonction de l'analyse intelligente du contenu de la scène. Le filtrage temporel de compensation de mouvement (MCTF, Motion Compensated Temporal Filtering) réduit l'effet de flou généralement associé au filtrage temporel standard. La qualité d'image des objets se déplaçant rapidement est maintenue, de même que l'optimisation du débit binaire.

Avec l'Intelligent Dynamic Noise Reduction, les coûts de stockage sont considérablement réduits et l'encombrement réseau est moindre en raison de l'utilisation de la bande passante uniquement lorsque cela est nécessaire.

### Encodage basé sur la zone

L'encodage basé sur la zone réduit également la bande passante. Des paramètres de compression peuvent être sélectionnés pour un maximum de huit régions définies par l'utilisateur. Cela permet de compresser fortement les régions sans intérêt, laissant plus de bande passante pour des parties importantes de la scène.

### Profil optimisé pour le débit binaire

La bande passante moyenne optimisée en kbit/s pour différentes cadences d'images est indiquée dans le tableau.

IPS	1080p	720p	480p
60	1900	1400	722
30	1600	1200	600
15	1274	955	478
12	1169	877	438
5	757	568	284
2	326	245	122

### Modes scène

La caméra comporte une interface utilisateur très intuitive permettant une configuration rapide et facile. Neuf modes configurables sont proposés avec des paramètres optimaux pour de nombreuses applications. Différents modes scène peuvent être sélectionnés pour les conditions de jour ou de nuit.

### Plusieurs flux de données

La fonction innovante de multi-diffusion offre différents flux H.264 et un flux M-JPEG. Ces flux permettent d'optimiser l'utilisation de la bande passante lors de l'affichage et simplifient l'enregistrement tout en facilitant l'intégration dans les systèmes de gestion vidéo tiers.

La caméra peut exécuter plusieurs flux indépendants ce qui permet de définir une résolution et une cadence d'images différentes sur le premier et le second flux. L'utilisateur peut également choisir d'utiliser une copie du premier flux.

Le troisième flux utilise les images I du premier flux pour l'enregistrement ; le quatrième flux diffuse une image JPEG à une vitesse maximale de 10 Mbits par seconde

### Régions d'intérêt et E-PTZ

Les régions d'intérêt (ROI) peuvent être définies par l'utilisateur. Les commandes électroniques de caméra mobile (orientation, inclinaison et zoom électroniques) à distance vous permettent de sélectionner des zones spécifiques de l'image d'origine. Ces régions produisent des flux séparés pour la visualisation et l'enregistrement à distance. Ces flux, ainsi que le flux principal, permettent à l'opérateur de surveiller séparément la partie la plus intéressante d'une scène tout en conservant un aperçu global de la situation.

La technologie Intelligent Tracking permet de suivre les objets au sein de zones d'intérêt définies. La fonction Intelligent Tracking détecte et suit de manière autonome les objets en mouvement, ou bien l'utilisateur peut cliquer sur un objet pour lui appliquer le suivi intelligent.

### Installation aisée

La caméra peut être alimentée au moyen d'une connexion par câble réseau conforme au protocole PoE. Sous cette configuration, une simple connexion à

un câble est suffisante pour la visualisation, l'alimentation et les commandes de la caméra. L'alimentation par Ethernet (PoE) rend l'installation à la fois plus simple et plus économique, car les caméras n'ont pas besoin d'une prise de courant locale.

La caméra peut également être branchée à des alimentations +12 Vdc.

Pour améliorer la fiabilité du système, la caméra peut être raccordée simultanément aux deux alimentations PoE et +12 Vdc. Si une source d'alimentation est défaillante, l'autre source prend le relais sans aucune réinitialisation, fournissant ainsi une alimentation redondante.

L'assistant de mise au point automatique de l'objectif permet à l'installateur de facilement mettre au point la caméra avec précision pour le fonctionnement de jour et de nuit. L'assistant est activé depuis le navigateur Web ou le bouton-poussoir de la caméra, ce qui facilite le choix du flux de travail le mieux adapté. Le réglage motorisé automatique du tirage optique avec un mappage 1:1 pixel garantit en permanence une mise au point précise de la caméra.

#### **Rotation d'image automatique**

Le capteur de gyroaccéléromètre intégré corrige automatiquement l'orientation d'image par incréments de 90° si la caméra est montée perpendiculairement ou à l'envers. Il est également possible de faire pivoter manuellement par incréments de 90 ° l'image du capteur.

Pour capter de manière efficace les détails dans les longs couloirs sans perte de résolution, montez la caméra perpendiculairement. L'image s'affiche verticalement en résolution complète sur votre moniteur.

#### **Fonctionnement hybride**

Une sortie vidéo analogique protégée contre les surtensions assure un fonctionnement hybride complet. Cela signifie qu'une diffusion vidéo IP haute résolution et une sortie vidéo analogique sont disponibles simultanément. La fonctionnalité hybride offre une voie de migration facile de la vidéosurveillance existante à un système IP moderne.

#### **Gestion du stockage**

La gestion des enregistrements peut être contrôlée par le logiciel Bosch Video Recording Manager (Video Recording Manager) ou la caméra peut utiliser les cibles iSCSI directement sans logiciel d'enregistrement.

#### **Enregistrement à la source**

Vous pouvez insérer une carte mémoire dans l'emplacement dédié pour stocker jusqu'à 2 To d'enregistrement d'alarme local. L'enregistrement de pré-alarme dans la mémoire RAM réduit la bande passante pour l'enregistrement sur le réseau et étend la durée de vie effective de la carte mémoire.

#### **Services en nuage**

La caméra prend en charge la publication JPEG temporelle ou par alarme sur quatre comptes différents. Ces comptes peuvent adresser des serveurs FTP ou des installations de stockage dans le « nuage » (par exemple, Dropbox). Les clips vidéo ou les images JPEG peuvent également être exportés sur ces comptes.

Les alarmes peuvent être configurées de façon à déclencher une notification par e-mail ou SMS afin de toujours vous informer des événements anormaux.

#### **Véritable commutation jour/nuit**

La caméra est une véritable caméra Jour/Nuit dotée d'un filtre mécanique pour des couleurs vives en vision diurne et une vision nocturne exceptionnelle tout en conservant une mise au point nette dans toutes les conditions d'éclairage. Le filtre peut être activé à distance ou de façon automatique via un capteur de niveau de luminosité ou une entrée de contact.

#### **Sécurité des données**

Des mesures spéciales sont nécessaires pour assurer le plus haut niveau de sécurité pour l'accès aux dispositifs et le transport des données. Lors de la configuration initiale, la caméra est disponible uniquement sur des canaux sécurisés. Vous devez définir un mot de passe du niveau de service afin d'accéder aux fonctions de la caméra.

L'accès au navigateur Web et client d'affichage peuvent être protégés à l'aide de HTTPS ou d'autres protocoles sécurisés qui prennent en charge le protocole de pointe TLS 1.2 avec des chiffrements actualisés notamment le chiffrement AES avec 256 bits. Aucun logiciel ne peut être installé dans la caméra et seul un firmware authentifié peut être chargé. Une protection par mot de passe à trois niveaux avec recommandations de sécurité permet aux utilisateurs de personnaliser l'accès aux dispositifs. L'accès au réseau et aux dispositifs peut être protégé à l'aide de l'authentification réseau 802.1x et du protocole EAP/TLS. Une protection supérieure contre les attaques est garantie par le pare-feu de connexion intégré, le module TPM (Trusted Platform Module) intégré et l'infrastructure de clés publiques (PKI).

Le traitement de certificat avancé propose :

- Des certificats uniques auto-signés créés en cas de besoin
- Des certificats client et serveur pour l'authentification
- Des certificats client pour la preuve d'authenticité
- Des certificats avec clés privées chiffrées

#### **Logiciel de visualisation complète**

Il existe de nombreuses méthodes pour accéder aux fonctionnalités de la caméra : navigateur Web, Bosch Video Management System, avec le logiciel gratuit

Bosch Video Client ou Video Security Client, avec l'application mobile de sécurité vidéo ou via un logiciel tiers.

### Application de sécurité vidéo

L'application mobile de sécurité vidéo de Bosch a été développée pour permettre un accès partout à des images de surveillance HD, vous permettant de voir des images en temps réel depuis n'importe quel lieu. L'application est conçue de façon à vous offrir le contrôle de toutes vos caméras, que ce soit les fonctions d'orientation, d'inclinaison, de zoom ou de mise au point. C'est comme si vous emmeniez votre salle de contrôle partout avec vous.

Cette application, avec le transcodeur Bosch (disponible séparément), vous permettra d'utiliser pleinement notre fonction transcodage dynamique afin que vous puissiez lire des images, même si vous disposez d'une connexion à faible bande passante.

### Intégration système et conformité ONVIF

La caméra est conforme aux spécifications des normes ONVIF Profile S, ONVIF Profile G et ONVIF Profile T.

Les intégrateurs tiers peuvent accéder facilement aux fonctions internes du dispositif pour les intégrer à des projets de plus grande ampleur. Visitez le site Web Bosch Integration Partner Program (IPP) ([ipp.boschsecurity.com](http://ipp.boschsecurity.com)) pour plus d'informations.

### Certifications et homologations

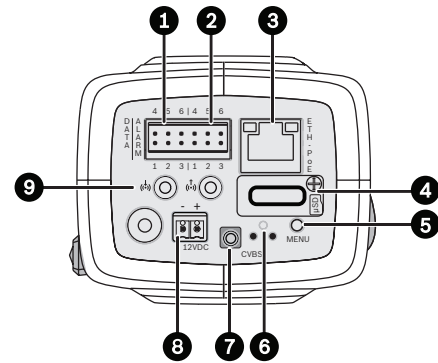
Normes	Type
Émissions	EN 55032:2012 /AC2013 classe B
	EN 50121-4:2016
	FCC : 47CFR15, classe B (01/10/2015)
Immunité	EN 50130-4:2011 /A12014 (PoE, +12 Vcc)*
	EN 50121-4:2016
Caractéristiques environnementales	EN 50130-5:2011 Classe II
Sécurité	EN 62368-1:2014/AC :2015
	EN 60950-1:2006 /A11:2009 /A1:2010 /A12:2011 /A2:2013
	UL 62368-1, Éd. 2, 1er déc 2014
	UL 60950-1, Éd. 2, 14 octobre 2014
	CAN/CSA-C22.2 No. 62368-1
	CAN/CSA-C22.2 No. 60950-1
HD	SMPTE 296M-2001 (résolution : 1 280 x 720) SMPTE 274M-2008 (résolution : 1 920 x 1 080)
Couleurs	ITU-R BT.709-6
Conformité à la norme ONVIF	EN 50132-5-2:2011/AC : 2012
	EN 62676-2-3:2014

\* Les chapitres 7 et 8 (tension secteur requise) ne s'appliquent pas à la caméra. Toutefois, si le système qui utilise cette caméra doit être mis en conformité avec cette norme, l'alimentation utilisée doit l'être également.

Marquages	CE, cULus, WEEE, RCM, EAC, CMIM et Chine RoHS	
Zone	Conformité aux réglementations/labels de qualité	
Europe	CE	
	CE	
États-Unis	UL	ST-VS 2016-E-045

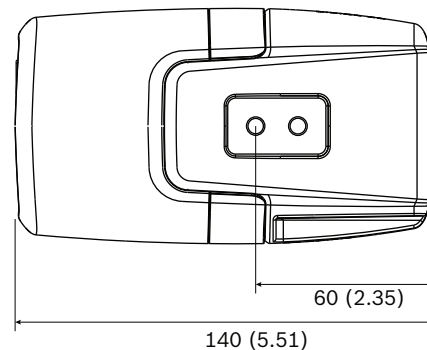
### Remarques sur l'installation/la configuration

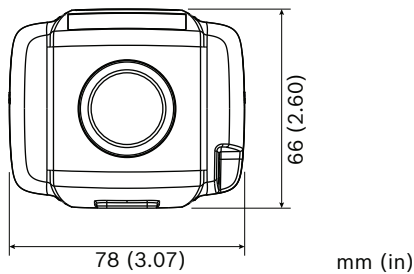
#### Contrôles



1	Données (RS485/422/232)	6	Bouton de réinitialisation
2	Entrée d'alarme, sortie d'alarme	7	Sortie vidéo (connecteur SMB)
3	Fast Ethernet 10/100Base-T	8	Entrée d'alimentation
4	Emplacement de carte MicroSD	9	Entrée audio/Sortie audio
5	Bouton Menu		

#### Dimensions





### Caractéristiques techniques

#### Alimentation (version 12 Vcc/PoE)

Tension d'entrée	Power-over-Ethernet (48 Vcc nominal) et/ou +12 Vcc $\pm$ 10 % (auxiliaire)
PoE	IEEE 802.3af / 802.3at Type 1, Classe 3
Consommation	7,2 W max.
Consommation	600 mA max. (12 Vcc) 200 mA max. (PoE 48 Vcc)

#### Alimentation (version 24 Vca/PoE)

Tension d'entrée	Power-over-Ethernet (48 Vcc nominal) et/ou 24 Vca $\pm$ 10 % / +12Vcc $\pm$ 10 % (auxiliaire)
PoE	802.3af (802.3at Type 1) Niveau de puissance : classe 3
Consommation	7,2 W max.
Consommation	600 mA max. (12 Vcc) 350 mA max. (24 Vcc) 200 mA max. (PoE 48 Vcc)

#### Capteur (version 1080p)

Type de capteur	CMOS 1/2,8"
Pixels effectifs	1 920 (H) x 1 080 (V) ; 2 MP (env.)

#### Capteur (version 720p)

Type de capteur	CMOS 1/2,8"
Pixels effectifs	1 280 (H) x 720 (V)

#### Sensibilité starlight

	(3 200 K, réflexion 89 %, 1/25, F1.2, 30IRE)
Couleur	0,0069 lx
Mono	0,0008 lx

#### Plage dynamique - mode HDR

Plage dynamique étendue (10 bits, exposition x3)	WDR de 120 dB
Mesurée selon la norme IEC 62676 Partie 5	WDR de 110 dB

#### Vidéo en continu

Compression vidéo	H.264 (MP) ; M-JPEG
Diffusion	Multi-flux H.264 et M-JPEG configurables, cadence d'images et bande passante configurables. Regions of Interest (ROI)
Latence de traitement de la caméra	< 67 ms (moyenne max. à 1080p60)
Structure du GOP	IP, IBP, IBBP
Intervalle d'encodage	1 à 50 [60] ips
Zones de l'encodeur	Jusqu'à huit zones avec paramétrage de la qualité de l'encodeur par zone

#### Résolution vidéo (H x V)

1080p HD	1 920 x 1 080 (version 1080p uniquement)
Mode vertical 1080p	1 080 x 1 920 (version 1080p uniquement)
1,3 MP (5:4)	1 280 x 1 024 (version 1080p uniquement)
720p HD	1 280 x 720
Mode vertical 720p	720 x 1 280
D1 4:3 (recadré)	704 x 480
432p SD	768 x 432
288p SD	512 x 288

#### Installation de la caméra

Variante d'application	Mode starlight (par défaut) / HDR - mode Plage dynamique étendue
Cadence d'images de base	25/30/50/60 ips (PAL/NTSC pour sortie analogique)
Image miroir	Activé/Désactivé
Basculement de l'image	Activé/Désactivé
Rotation	0° / 90° / 180° / 270°
Voyant caméra	Activé/Désactivé

**Installation de la caméra**

Sortie analogique	Désactivé, boîte aux lettres 4:3 , recadrage 4:3, 16:9
Positionnement	Coordonnées / Hauteur de montage
Assistant de réglage de l'objectif	Mise au point arrière motorisée

**Fonctions vidéo - couleur**

Paramètres d'image réglables	Contraste, saturation, luminosité
Balance des blancs	2 500 à 10 000 K, 4 modes automatiques (Basique, Standard, Lampe au sodium, Couleur dominante), mode Manuel et mode Fixe

**Fonctions vidéo - ALC**

Niveau ALC	Réglable
Saturation	Réglable de maximal à moyen
Shutter	Shutter électronique automatique (AES) ; Shutter Fixe (1/25[30] à 1/15000) sélectionnable ; Shutter par défaut
Jour/Nuit	Auto (points de commutation réglables), Couleur, Monochrome

**Fonctions vidéo - amélioration**

Netteté	Possibilité de régler le niveau d'optimisation de la netteté
Compensation de contre-jour	Intelligent Auto Exposure (BLC) Activé/Désactivé
Amélioration du contraste	Activé/Désactivé
Rapport signal/bruit	>55 dB
Réduction du bruit	Intelligent Dynamic Noise Reduction Intelligent Streaming
Intelligent Defog	La fonction Intelligent Defog règle automatiquement les paramètres pour une meilleure image en cas de brouillard ou dans les scènes brumeuses (commutable)

**Analyse de contenu vidéo**

Type d'analyse	Essential Video Analytics
Caractéristiques	Alarmes et suivi en fonction des règles Franchissement de ligne(s)

**Analyse de contenu vidéo**

	Entrée / sortie de champ Suivi de trajet Mouvements Objet inactif / retiré Comptage de personnes L'estimation de la densité d'une foule Suivi 3D Détection audio (si un micro est utilisé)
Calibrage / Géolocalisation	Données automatiques basées sur gyroaccéléromètre et hauteur de caméra
Détection de sabotage	Masquable

**Fonctions supplémentaires**

Modes scène	10 modes prédéfinis, y compris la reconnaissance de plaques d'immatriculation (LPR), planification
Masque Privatif	Huit zones indépendantes, entièrement programmables
Authentification vidéo	Désactivé / Tatouage / MD5 / SHA-1 / SHA-256
Affichage à l'écran	Nom ; Logo ; Heure ; Message d'alarme
Compteur de pixels	Zone réglable
Rotation de la caméra	Détection automatique avec possibilité de commande manuelle (90 °)

**Stockage local**

RAM interne	5 s d'enregistrement de pré-alarme
Emplacement pour carte mémoire	Prend en charge une carte microSDHC jusqu'à 32 Go / microSDXC jusqu'à 2 To. Durée de vie extrême et surveillance de l'état pour une maintenance proactive. Recommandé : cartes microSD industrielles avec surveillance de l'état
Enregistrement	Enregistrement continu, enregistrement en boucle. Enregistrement d'alarmes/d'événements/planifié

**Entrée/sortie**

Sortie vidéo analogique	CVBS (PAL/NTSC), 1 Vcàc, SMB, 75 ohms (protection contre les surtensions)
Connecteurs audio	Prise jack stéréo 3,5 mm (x2)
Entrée ligne audio	12 kohms (standard), 1 Vrms (max.)

Entrée/sortie	
Sortie ligne audio	1 Vrms à 1,5 kohm standard
Entrée d'alarme	2 entrées
Tension d'activation d'entrée alarme	+5 Vcc à +40 Vcc (+3,3 Vcc avec résistance d'excursion haute couplée au courant continu 22 kohms)
Sortie alarme	1 sortie
Tension de sortie d'alarme	30 Vca ou +40 Vcc Maximum 0,5 A en courant continu, 10 VA
Ethernet	RJ45
Port de données	RS-232/422/485

Diffusion audio	
Standard	G.711, fréquence d'échantillonnage de 8 kHz L16, fréquence d'échantillonnage de 16 kHz AAC-LC, fréquence d'échantillonnage de 48 kbit/s à 16 kHz AAC-LC, fréquence d'échantillonnage de 80 kbit/s à 16 kHz
Rapport signal/bruit	>50 dB
Diffusion audio	Full duplex/Half duplex

Réseau	
Protocoles	IPv4, IPv6, UDP, TCP, HTTP, HTTPS, RTP/RTCP, IGMP V2/V3, ICMP, ICMPv6, RTSP, FTP, ARP, DHCP, APIPA (Auto-IP, link local address), NTP (SNTP), SNMP (V1, V3, MIB-II), 802.1x, DNS, DNSv6, DDNS (DynDNS.org, selfHOST.de, no-ip.com), SMTP, iSCSI, UPnP (SSDP), DiffServ (QoS), LLDP, SOAP, Dropbox™, CHAP, digest authentication
Chiffrement	Chiffrement complet de bout en bout avec VMS pris en charge Réseau : TLS1.0/1.2, AES128, AES256 Stockage local : XTS-AES
Ethernet	10/100 Base-T, détection automatique, Half/Full duplex
Connectivité	Auto-MDIX
Interopérabilité	ONVIF Profile S, ONVIF Profile G, ONVIF Profile T GB/T 28181

Optique	
Monture d'objectif	Monture CS (monture en C avec bague adaptatrice)
Connecteur pour objectif	Connecteur standard DC iris à 4 broches
Types d'objectif	Manuel et DC iris, détection automatique avec dérivation Commande DC iris : max. 50 mA en courant continu
Commandes de l'objectif	Assistant depuis la page Web ou le bouton de la caméra

Caractéristiques environnementales	
Température de fonctionnement	-20 à +55 °C
Température de stockage	-30 à +70 °C
Humidité de fonctionnement	5 à 93 % d'humidité relative, sans condensation 5 à 100 % d'humidité relative, condensation
Humidité de stockage	Jusqu'à 98 % HR

Caractéristiques mécaniques	
Dimensions (l x H x L)	78 × 66 × 140 mm sans objectif
Poids	690 g sans objectif
Couleur	Titane métallisé RAL 9007
Montage sur trépied	Bas (isolé) et haut 1/4" 20 UNC
Durabilité	Sans PVC

### Informations de commande

#### **NBN-63013-B Caméra fixe 1MP HDR**

Caméra de vidéosurveillance IP hautes performances pour une surveillance HD intelligente par faible luminosité avec fonctionnement hybride IP/analogique. 720p

Numéro de commande **NBN-63013-B | F.01U.314.349**

#### **NBN-63023-B Caméra fixe 2MP HDR**

Caméra de vidéosurveillance IP hautes performances pour une surveillance HD intelligente par faible luminosité avec fonctionnement hybride IP/analogique. 1080p

Numéro de commande **NBN-63023-B | F.01U.314.805**

#### **NBN-65023-B Caméra fixe 2MP HDR 24V**

1080p  
Caméra de vidéosurveillance IP hautes performances pour une surveillance HD intelligente par faible luminosité avec fonctionnement hybride IP/analogique.

Numéro de commande **NBN-65023-B | F.01U.349.538**

## Accessoires

### **LVF-5003C-P2713 Objectif à focale variable, 2,7-13 mm, 3MP, monture CS**

Objectif mégapixel à focale variable, commande P Iris et correction infrarouge, avec capteur 1/2,7" et monture CS  
Numéro de commande **LVF-5003C-P2713** | **F.01U.381.550**

### **LVF-5005C-S0940 Objectif varifocal 9-40mm 5MP mont CS**

Objectif mégapixel varifocal SR avec correction infrarouge, capteur 1/2,5" et monture CS  
Numéro de commande **LVF-5005C-S0940** | **F.01U.274.352**

### **LVF-5005C-S1803 Objectif varifocal 1,8-3mm 5MP, CS**

Objectif mégapixel varifocal SR avec correction infrarouge, capteur 1/2,5" et monture CS  
Numéro de commande **LVF-5005C-S1803** | **F.01U.274.354**

### **LVF-5005C-S4109 Objectif varifocal 4,1-9mm 5MP, CS**

Objectif mégapixel varifocal SR avec correction infrarouge, capteur 1/1,8" et monture CS  
Numéro de commande **LVF-5005C-S4109** | **F.01U.297.770**

### **LVF-5005N-S1250 Objectif varifocal 12-50mm 5MP, C**

Objectif mégapixel varifocal avec correction infrarouge, capteur 1/1,8" max. et monture en C  
Numéro de commande **LVF-5005N-S1250** | **F.01U.305.567**

### **UPA-1220-60 Alimentation 120VAC 60Hz sortie 12Vcc 1A**

Alimentation pour caméra. 100-240 Vca, 50/60 Hz en entrée ; 12 Vcc, 1 A en sortie ; régulé.  
Connecteur d'entrée : 2 broches, norme américaine (non polarisé).  
Numéro de commande **UPA-1220-60** | **F.01U.076.155**

### **UPA-1220-50 Aliment 220VAC 50Hz sortie 12Vcc 1A**

Alimentation pour caméra. 110-240 Vca, 50/60 Hz en entrée ; 12 Vcc, 1 A en sortie ; régulé.  
Connecteur en entrée, Norme européenne Europlug 2 broches (4 mm/19 mm).  
Numéro de commande **UPA-1220-50** | **F.01U.076.158**

### **TC9210U Montage caméra, 6", intérieur**

Une grille de montage universelle 150 mm pour mur/plafond avec finition blanc cassé pour charge maximale de 4,5 kg, avec clip de plafond en T et bride de montage pour mur/plafond inclus.  
Numéro de commande **TC9210U** | **F.01U.143.373**

### **UHO-HBGS-11 Caisson ext. 24VAC passage câbles**

Caisson extérieur pour caméra (24 Vca / 12 Vcc) avec alimentation 24 Vca, ventilation et acheminement des câbles.  
Numéro de commande **UHO-HBGS-11** | **F.01U.302.304**

### **UHO-HBGS-51 Caisson ext. ventilé 230VAC/35W**

Caisson extérieur pour caméra (230 Vca / 12 Vcc) avec alimentation 230 Vca, ventilation et acheminement des câbles.  
Numéro de commande **UHO-HBGS-51** | **F.01U.302.310**

### **UHO-HBGS-61 Caisson ext. ventilé 120VAC/35W**

Caisson extérieur pour caméra (120 Vca / 12 Vcc).  
Alimentation 120 Vca ; ventilation ; acheminement des câbles  
Numéro de commande **UHO-HBGS-61** | **F.01U.302.311**

### **LTC 9210/01 Montage colonne, 8", charge 9KG**

Passage de câbles, support en colonne pour 20 cm (8 po), charge maximum 5 kg (11 lb) ; finition gris clair ; pour utilisation en intérieur.  
Numéro de commande **LTC 9210/01** | **F.01U.027.057**

### **LTC 9215/00 Montage mural avec passage de câbles 12"**

Montage mural pour boîtier de caméra, acheminement des câbles, 30 cm ; pour utilisation extérieure.  
Numéro de commande **LTC 9215/00** | **4.998.137.651**

### **LTC 9215/00S Montage mural pour UHI/UHO**

Montage mural pour boîtier de caméra, acheminement des câbles, 18 cm ; pour utilisation intérieure.  
Numéro de commande **LTC 9215/00S** | **F.01U.503.621**

### **LTC 9219/01 Support montage en J avec passage câbles**

Montage en J pour boîtier caméra, 40 cm ; pour utilisation intérieure.  
Numéro de commande **LTC 9219/01** | **F.01U.503.623**

### **LTC 9213/01 Adaptateur montage mât**

#### **LTC9210,9212,9215**

Platine de fixation pour montage sur mât pour montages pour caméras (utilisation avec support de montage mural approprié). Max. 9 Kg ; mâts de 8 à 40 cm de diamètre ; feuillards en acier inoxydable  
Numéro de commande **LTC 9213/01** | **F.01U.009.291**

### **NBN-MCSMB-03M Câble, SMB vers BNC, caméra-câble, 0,3m**

Câble analogique 0,3 m (1 ft), SMB (femelle) vers BNC (femelle) pour connecter la caméra à un câble coaxial  
Numéro de commande **NBN-MCSMB-03M** | **F.01U.291.564**

### **NBN-MCSMB-30M Câble, SMB vers BNC, câble-moniteur/DVR**

Câble analogique 3 m (9 ft), SMB (femelle) vers BNC (mâle) pour connecter la caméra à un moniteur ou à un enregistreur DVR  
Numéro de commande **NBN-MCSMB-30M** | **F.01U.291.565**

### **VJT-XTCXF TRANSCODEUR VIDEOJET XF**

Transcodeur vidéo hautes performances. H.264 ; emplacement de carte CF ; zone d'intérêt ; résolution maximale 1080p ; 2 canaux  
Numéro de commande **VJT-XTCXF** | **F.01U.261.015**

### **NPD-5001-POE Injecteur, 15W, port unique, entrée CA**

Injecteur haute puissance Power-over-Ethernet pour une utilisation avec des caméras compatibles PoE ; 15,4 W, 1 port  
Poids : 200 g  
Numéro de commande **NPD-5001-POE** | **F.01U.305.288**



**NPD-5004-POE Alimentation par Ethernet , 15,4W  
4ports**

Injecteur haute puissance Power-over-Ethernet pour une utilisation avec des caméras compatibles PoE ; 15,4 W, 4 ports

Poids : 620 g

Numéro de commande **NPD-5004-POE | F.01U.305.289**

---

**UHO-POE-10 Caisson extérieur, alimentation PoE+**

Caisson pour caméra d'extérieur avec alimentation par Ethernet (PoE+)

Numéro de commande **UHO-POE-10 | F.01U.300.502**

---

**Services****EWE-D6HDIP-IW 12mths wrty ext DINION 6000 HD IP**

Extension de garantie de 12 mois

Numéro de commande **EWE-D6HDIP-IW | F.01U.346.343**

---

**Représenté par :****Europe, Middle East, Africa:**

Bosch Security Systems B.V.  
P.O. Box 80002  
5600 JB Eindhoven, The Netherlands  
Phone: + 31 40 2577 284  
emea.securitysystems@bosch.com  
emea.boschsecurity.com

**Germany:**

Bosch Sicherheitssysteme GmbH  
Robert-Bosch-Ring 5  
85630 Grasbrunn  
Germany  
www.boschsecurity.com