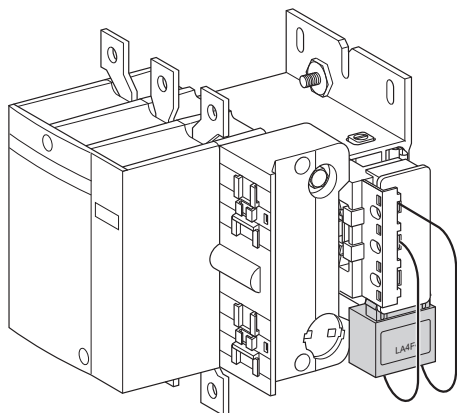
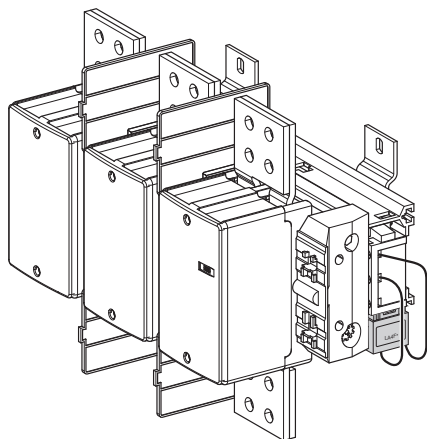


LC1 F115-150-185-225-265-330-  
400-500-630-800-1250



LC1 F780-1000-1400-1700-2100-2600



**⚠ DANGER / DANGER / PELIGRO / GEFAHR /  
PERICOLO / PERIGO / 危險 / ОПАСНОСТЬ**

**HAZARD OF ELECTRIC SHOCK, EXPLOSION,  
OR ARC FLASH**

Disconnect all power before servicing equipment.  
**Failure to follow these instructions  
will result in death or serious injury.**

**RISQUE D'ÉLECTROCUTION, D'EXPLOSION  
OU D'ECLAIR D'ARC ELECTRIQUE**

Coupez toutes les alimentations avant de travailler  
sur cet appareil.  
**Si ces directives ne sont pas respectées,  
cela entraînera la mort ou des blessures graves.**

**PELIGRO DE DESCARGA ELÉCTRICA, EXPLOSIÓN  
O ARCO ELECTRICO**

Desconecte todas las alimentaciones antes  
de manipular el producto.  
**El incumplimiento de estas instrucciones  
podrá causar la muerte o lesiones serias.**

**GEFAHR VON ELEKTRISCHEM SCHLAG,  
EXPLOSION ODER LICHTBOGEN**

Vor dem Arbeiten am Gerät alle  
Spannungsversorgungen abschalten.  
**Die Nichtbeachtung dieser Anweisungen  
führt zu Tod oder schweren Verletzungen.**

**RISCHIO DI SCARICA ELETTRICA , ESPLOSIONE  
O ARCO ELETTRICO**

Scollegare l'appare cchio da tutti i circuiti di  
alimentazione prima di qualsiasi intervento.  
**Il mancato rispetto di queste istruzioni provocherà  
morte o gravi infortuni.**

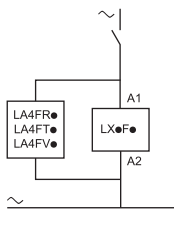
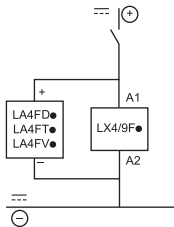
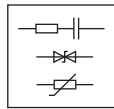
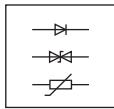
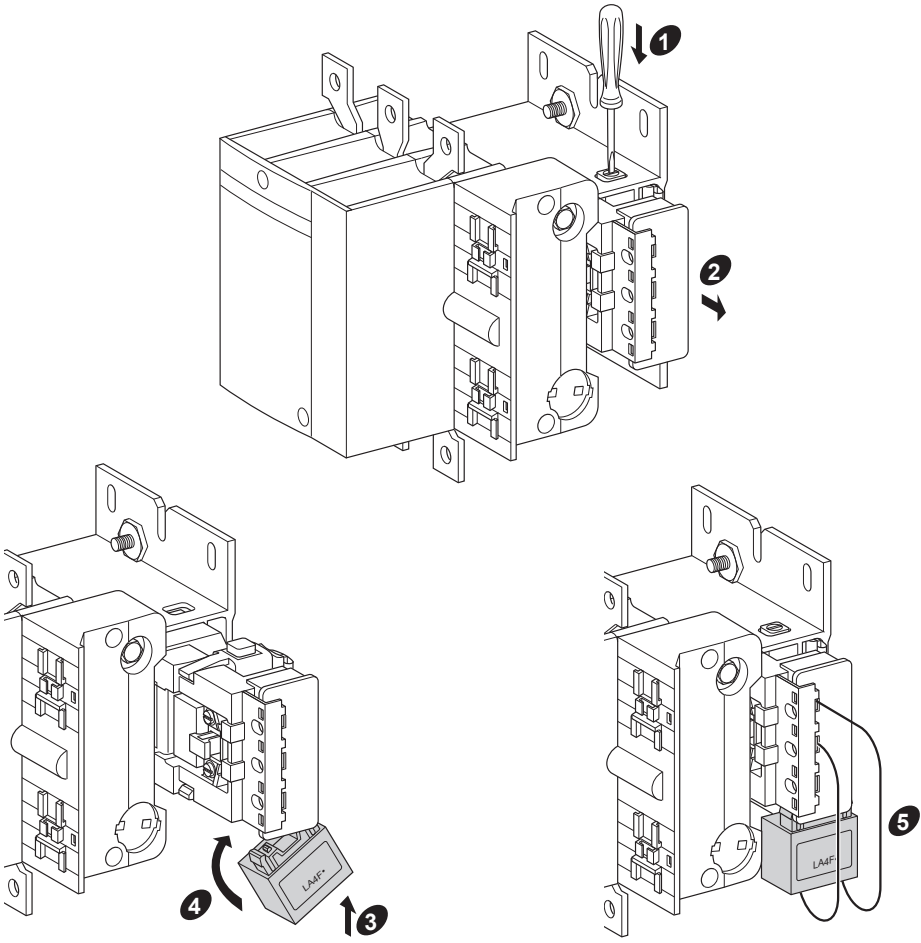
**RISCO DE ELECTROCUSSÃO, DE EXPLOÇÃO,  
OU DE ARCO ELÉCTRICO**

Desconecte todas as alimentações antes de manipular  
o produto.  
**A não observância destas instruções resultará em  
morte, ou ferimentos graves.**

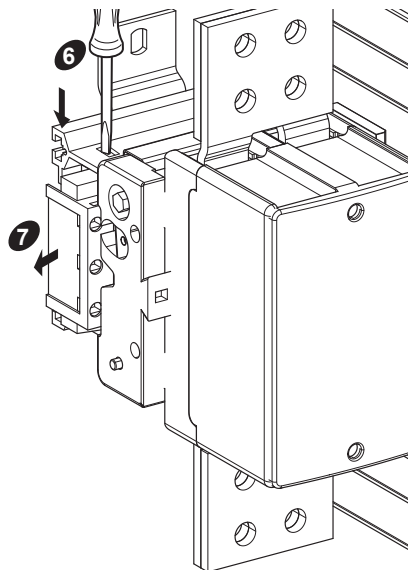
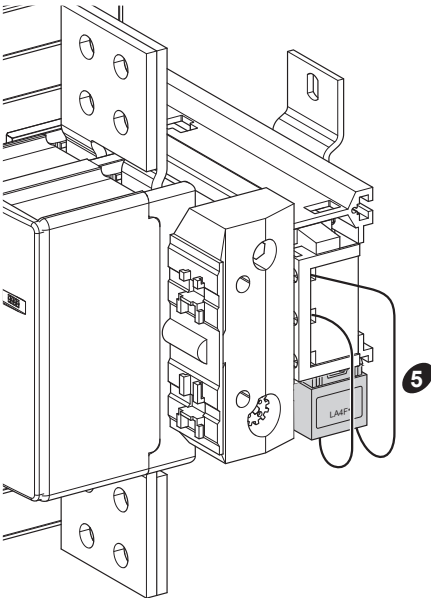
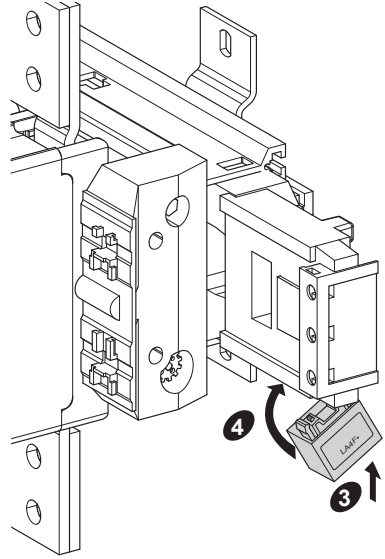
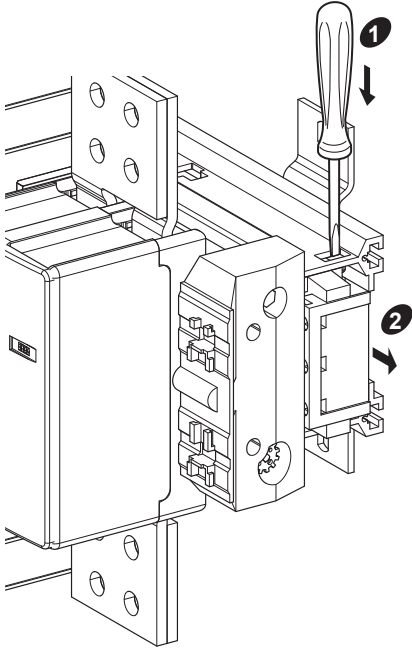
电击、爆炸或电弧闪光危险  
在此电力设备 上进行工作时, 请先切断所有电源。  
不遵循上述说明将导致人员伤亡。

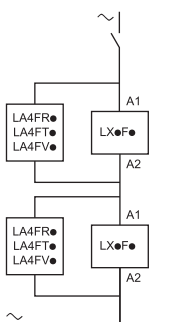
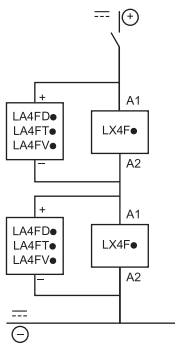
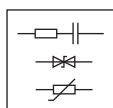
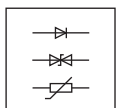
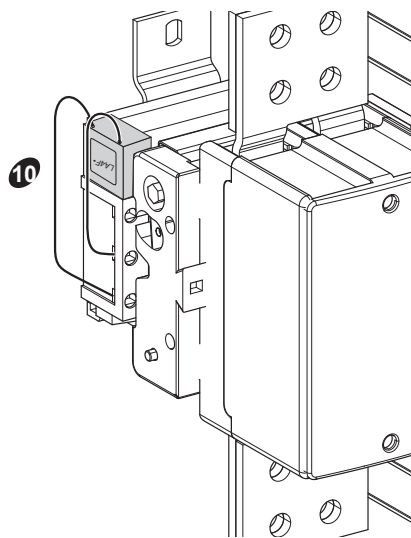
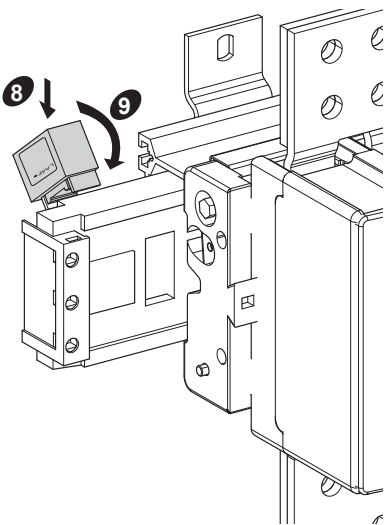
**Опасность поражения электрическим  
током, опасность взрыва или вспышки дуги.**  
Перед обслуживанием или ремонтом  
убедитесь, что питание отключено.  
**Несоблюдение этих инструкций приведет  
к смерти или серьезной травме.**

LC1 F115-150-185-225-265-330-400-500-630-800-1250



LC1 F780-1000-1400-1700-2100-2600





W915114180111

**Schneider Electric Industries SAS**

35, rue Joseph Monier

CS30323

F - 92500 Rueil-Malmaison

© 2018 Schneider Electric - All rights reserved.

W9 1511418 01 11 A06