

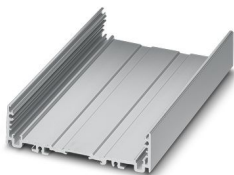
UM-ALU 4-100,5 PROFILE 60 - Profilé



2200936

<https://www.phoenixcontact.com/fr/produits/2200936>

Veillez tenir compte du fait que les données affichées dans ce document PDF proviennent de notre catalogue en ligne. Vous trouverez les données complètes dans la documentation utilisateur. Nos conditions générales d'utilisation des téléchargements sont applicables.



Boîtier pour profilé extrudé, Montage vissé, Profil de base, coloris: couleurs aluminium, largeur du profilé (intérieure): 100,5 mm, largeur du profilé (extérieure): 105 mm, longueur: 60 mm, profondeur: 29,4 mm

Avantages

- Profilé extrudé en aluminium
- Variabilité de la technologie de raccordement
- Possibilité de montage sur rail DIN
- Disponible avec des longueurs de 42,5 à 990 mm, découpe au choix en option
- Disponible avec des largeurs de 75 et 105 mm
- Protection CEM

Données commerciales

Référence	2200936
Conditionnement	1 Unité(s)
Commande minimum	1 Unité(s)
Clé de vente	ACHDFA
Product key	ACHDFA
Page catalogue	Page 744 (C-1-2013)
GTIN	4046356716475
Poids par pièce (emballage compris)	74,6 g
Poids par pièce (hors emballage)	74,6 g
Numéro du tarif douanier	76042990
Pays d'origine	DE

UM-ALU 4-100,5 PROFILE 60 - Profilé

2200936

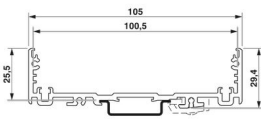
<https://www.phoenixcontact.com/fr/produits/2200936>

Caractéristiques techniques

Propriétés du produit

Type de produit	Élément inférieur de boîtier
Gamme de produits	UM-ALU 4-100,5
Version	Profil de base
Type de boîtier	Boîtier pour profilé extrudé
Ouverture de ventilation disponible	non
Série de boîtiers	UM-ALU

Dimensions

Dessin coté	
Profondeur	29,4 mm
Profondeur à partir du bord supérieur du rail DIN	25,5 mm
Longueur	60 mm

Dimensions extérieures

Largeur du profilé (extérieure)	105 mm
---------------------------------	--------

Dimensions intérieures

Largeur du profilé (intérieure)	100,5 mm
---------------------------------	----------

Conception de circuits imprimés

Épaisseur du C.I.	1,44 mm ... 2 mm
-------------------	------------------

Indications sur les matériaux

Coloris	couleurs aluminium
Couleur (Boîtiers)	aluminium
Qualité de surface	anodisée
Matériau du boîtier	Aluminium

Conditions environnementales et de durée de vie

Conditions ambiantes

Code IP max. à atteindre	IP40
Température ambiante (fonctionnement)	-40 °C ... 105 °C (en fonction de la puissance dissipée)
Température ambiante (stockage/transport)	-40 °C ... 55 °C
Température ambiante (montage)	-5 °C ... 100 °C

Indications concernant le circuit imprimé

Nombre de supports de circuits imprimés	3
---	---

UM-ALU 4-100,5 PROFILE 60 - Profilé



2200936

<https://www.phoenixcontact.com/fr/produits/2200936>

Type de fixation de circuits imprimés	Insertion
Surface de circuit imprimé	5280 mm ² ... 5881 mm ² (TOP avec les éléments latéraux COVER...AL)
	5726 mm ² ... 5881 mm ² (BOTTOM avec les éléments latéraux COVER...AL)
	5280 mm ² ... 6266 mm ² (TOP avec les éléments latéraux COVER...PA)
	5745 mm ² ... 6266 mm ² (BOTTOM avec les éléments latéraux COVER...PA)
Epaisseur du C.I.	1,44 mm ... 2 mm

Montage

Type de montage	Montage vissé
Emplacement pour le montage	parallèlement au rail DIN

Indications sur l'emballage

Type de conditionnement	emballé dans un carton
Type de reconditionnement	Carton

UM-ALU 4-100,5 PROFILE 60 - Profilé

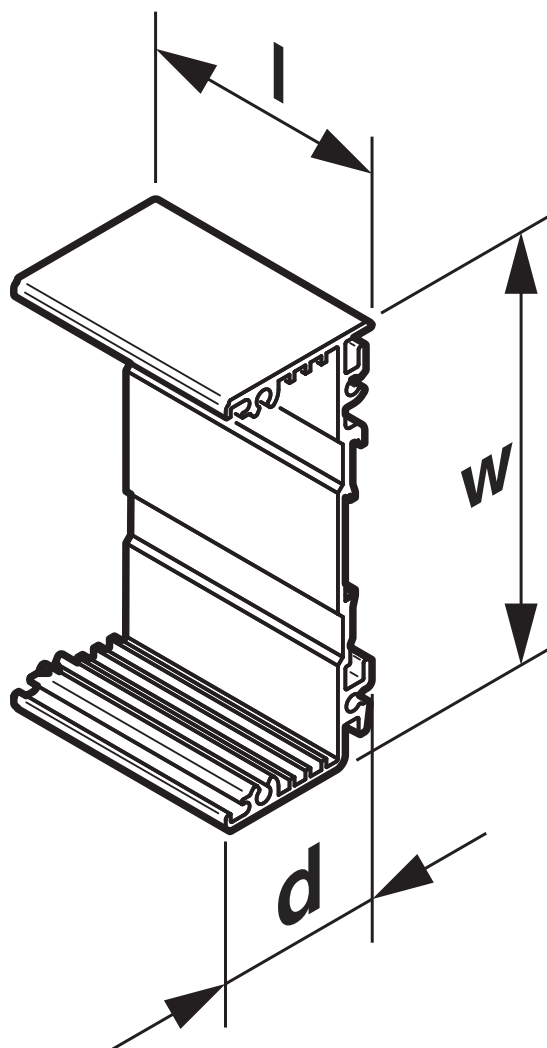
2200936

<https://www.phoenixcontact.com/fr/produits/2200936>



Dessins

Dessin coté

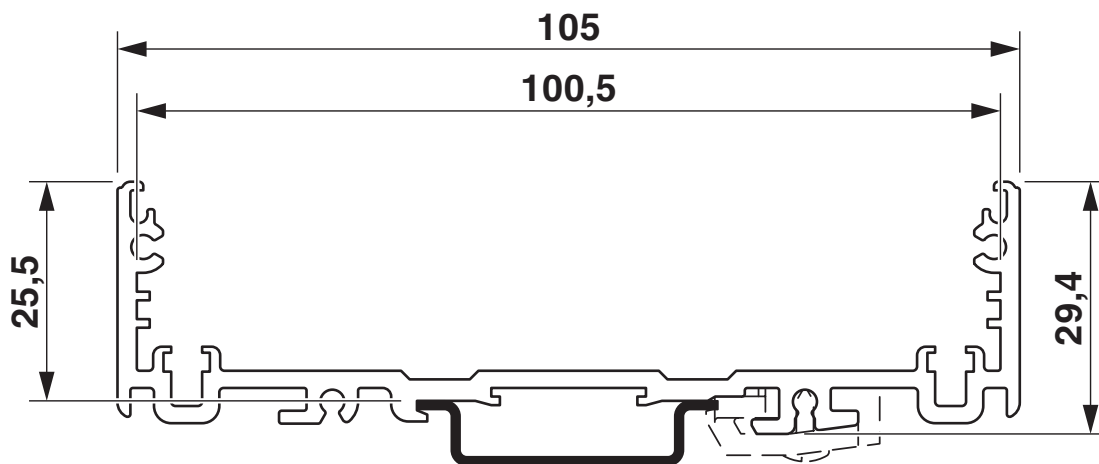


UM-ALU 4-100,5 PROFILE 60 - Profilé

2200936

<https://www.phoenixcontact.com/fr/produits/2200936>

Dessin coté



UM-ALU 4-100,5 PROFILE 60 - Profilé



2200936

<https://www.phoenixcontact.com/fr/produits/2200936>

Classifications

ECLASS

ECLASS-11.0	27182701
ECLASS-13.0	27190601

ETIM

ETIM 9.0	EC002779
----------	----------

UNSPSC

UNSPSC 21.0	31261500
-------------	----------

UM-ALU 4-100,5 PROFILE 60 - Profilé



2200936

<https://www.phoenixcontact.com/fr/produits/2200936>

Conformité environnementale

China RoHS

Période d'utilisation conforme : illimitée = EFUP-e

Aucune substance dangereuse dépassant les valeurs seuils ;

UM-ALU 4-100,5 PROFILE 60 - Profilé



2200936

<https://www.phoenixcontact.com/fr/produits/2200936>

Accessoires nécessaires

UM-ALU 4-100,5 COVER AL - Élément latéral

2200951

<https://www.phoenixcontact.com/fr/produits/2200951>

Boîtier pour profilé extrudé, Montage vissé, Éléments latéraux (gauche et droit) avec pied encliquetable et vis pour profil de base, coloris: couleurs aluminium, largeur: 105,4 mm, hauteur: 2 mm, profondeur: 31 mm



UM-ALU 4-100,5 COVERLID 45 AL - Élément latéral

2201759

<https://www.phoenixcontact.com/fr/produits/2201759>

Boîtier pour profilé extrudé, Montage vissé, Éléments latéraux (gauche et droit) avec pied encliquetable et vis pour capot profilé UM-ALU 4 AU..L..., coloris: couleurs aluminium, largeur: 105,4 mm, hauteur: 2 mm, profondeur: 58,5 mm



UM-ALU 4-100,5 PROFILE 60 - Profilé



2200936

<https://www.phoenixcontact.com/fr/produits/2200936>

UM-ALU 4-100,5 COVERLID 75 AL - Élément latéral

2201760

<https://www.phoenixcontact.com/fr/produits/2201760>

Boîtier pour profilé extrudé, Montage vissé, Éléments latéraux (gauche et droit) avec pied encliquetable et vis pour capot profilé UM-ALU 4 AU..L..., coloris: couleurs aluminium, largeur: 105,4 mm, hauteur: 2 mm, profondeur: 73,5 mm



UM-ALU 4 FOOT - Pied de verrouillage

2200974

<https://www.phoenixcontact.com/fr/produits/2200974>

Boîtier pour profilé extrudé, Pied encliquetable pour rail DIN avec vis



UM-ALU 4-100,5 PROFILE 60 - Profilé

2200936

<https://www.phoenixcontact.com/fr/produits/2200936>



UM-ALU 4-100,5 COVER PA BK - Élément latéral

2200952

<https://www.phoenixcontact.com/fr/produits/2200952>

Boîtier pour profilé extrudé, Montage vissé, Éléments latéraux (gauche et droit) avec pied encliquetable et vis pour profil de base, coloris: noir (9005), largeur: 105,4 mm



Accessoires

UM-ALU 4 PE CONTACT - Pince de mise à la terre

2200973

<https://www.phoenixcontact.com/fr/produits/2200973>

Boîtier pour profilé extrudé, Griffes de mise à la terre pour le raccordement du profil de base avec des clips selon la norme DIN 46244 dans la liaison équipotentielle, coloris: argenté, largeur: 17 mm



UM-ALU 4-100,5 PROFILE 60 - Profilé

2200936

<https://www.phoenixcontact.com/fr/produits/2200936>



UM-ALU 4 AU45 L60 - Capot profilé

2200955

<https://www.phoenixcontact.com/fr/produits/2200955>



Boîtier pour profilé extrudé, Montage vissé, Capot profilé, coloris: couleurs aluminium, largeur: 45,6 mm, largeur du profilé (intérieure): 42 mm, largeur du profilé (extérieure): 45,6 mm, longueur: 60 mm, profondeur: 28,1 mm

UM-ALU 4 AU75 L60 - Capot profilé

2200964

<https://www.phoenixcontact.com/fr/produits/2200964>



Boîtier pour profilé extrudé, Montage vissé, Capot profilé, coloris: couleurs aluminium, largeur: 75,6 mm, largeur du profilé (intérieure): 71,5 mm, largeur du profilé (extérieure): 75,6 mm, longueur: 60 mm, profondeur: 43,1 mm

UM-ALU 4-100,5 PROFILE 60 - Profilé



2200936

<https://www.phoenixcontact.com/fr/produits/2200936>

UM-ALU 4-100,5 FRONT 60 AP - Plaque avant

2202095

<https://www.phoenixcontact.com/fr/produits/2202095>



Boîtier pour profilé extrudé, Plaque avant du profilé de base, coloris: couleurs aluminium, largeur: 101,8 mm, longueur: 60 mm, profondeur: 2 mm, recommandé pour les éléments latéraux UM-ALU 4-..COVER AL

Phoenix Contact 2024 © - Tous droits réservés

<https://www.phoenixcontact.com>

PHOENIX CONTACT SAS

52 Boulevard de Beaubourg Emerainville

77436 Marne La Vallée Cedex 2 France

+33 (0) 1 60 17 98 98

documentation@phoenixcontact.fr