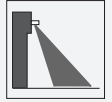


Scanner actif à infrarouge AIR30-8-H-2500-5299/38a



- Cellule en mode détection directe monofaisceau
- Peut être utilisé pour surveiller les bords de fermeture principaux et auxiliaires
- Protection de bords de fermeture sur des portes articulées ou à tambour
- Plage de détection réglable directement sans retirer le capot avant
- Alignement précis des faisceaux grâce au faisceau lumineux étroit
- Version pour tensions universelles

Scanner à lumière infrarouge actif monofaisceau, suppression d'arrière-plan, hauteur d'installation max. 2,5 m, boîtier noir, sortie relais, câble fixe



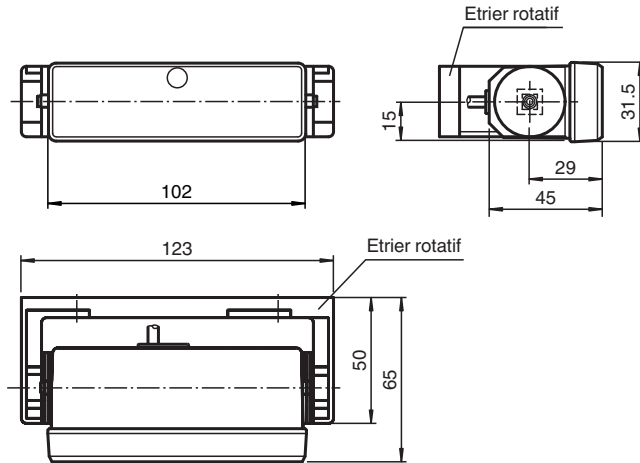
Fonction

La série AIR30 est une gamme de scanners à infrarouge actif dotés d'excellentes propriétés optiques pour la surveillance des bords de fermeture sur un large éventail de systèmes de portes. Les diverses options de boîtiers et de montage permettent d'adapter les appareils à quasiment toutes les conditions de montage.

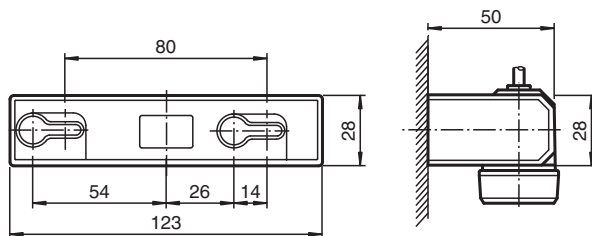
Application

- Surveillance des bords de fermeture et des points d'écrasement sur les portes à tambour et les portes tournantes
- Système de surveillance des portes pour les applications de transport public locales

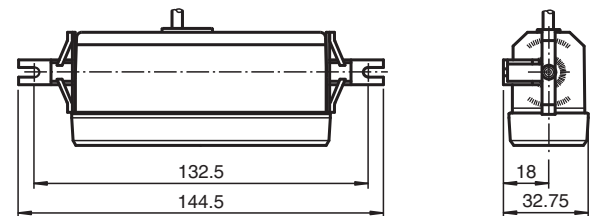
Dimensions



Cotes de montage pour étrier rotatif



Cotes de montage avec jeu d'angle de fixation AIR30



Données techniques

Caractéristiques générales

Domaine de détection min.	550 ... 1000 mm
Domaine de détection max.	550 ... 2500 mm
Emetteur de lumière	IRED
Type de lumière	infrarouge, lumière modulée
Différence noir-blanc (6 %/90 %)	≤ 400 mm pour une distance de 2000 mm
fréquence d'émission	1800 Hz
Mode de fonctionnement	élimination de l'arrière-plan
Diamètre de la tache lumineuse	50 mm pour un domaine de détection 2000 mm
Angle d'ouverture	env. 1,4 °
Accessoires fournis	Étrier rotatif, équerre de montage

Valeurs caractéristiques pour la sécurité fonctionnelle

MTTF _d	1050 a
Durée de mission (T _M)	20 a
Couverture du diagnostic (DC)	90 %

Éléments de visualisation/réglage

Visual. état de commutation	LED rouge : allumée si la sortie est activée
Éléments de contrôle	réglage du domaine de détection, commutation "clair/foncé"
Réglage usine	commutation "clair"

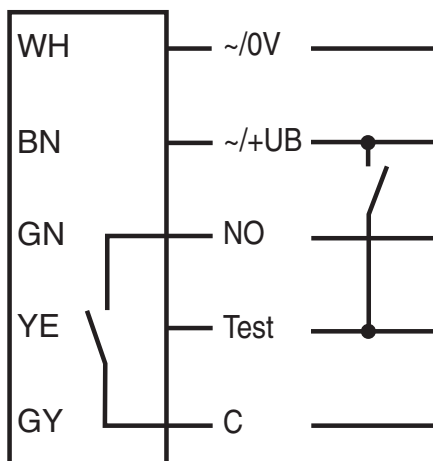
Caractéristiques électriques

Tension d'emploi	U _B	10 ... 48 V CC / 11 ... 36 V C.A.
Consommation à vide	I ₀	100 mA

Données techniques

Entrée	
Entrée test	inhibition de l'émetteur avec +U _B
Sortie	
Mode de commutation	commutation "clair/foncé" interchangeable
Sortie signal	relais, 1 contact à fermeture
Tension de commutation	≤ 50 V C.A. / 24 V CC
Courant de commutation	≤ 200 mA C.A. / 1 A CC
Temps d'action	70 ms
Temps de descente	t _{off} env. 200 ms
Conformité aux normes	
Normes	EN 60947-5-2
Normes 2	EN 61000-6-2 sans EN 61000-4-5, EN 61000-4-11
Normes 3	EN 61000-6-3
Agréments et certificats	
Conformité EAC	TR CU 020/2011
agrément CCC	Certified by China Compulsory Certification (CCC)
Conditions environnementales	
Température ambiante	-20 ... 60 °C (-4 ... 140 °F)
Température de stockage	-20 ... 75 °C (-4 ... 167 °F)
Caractéristiques mécaniques	
Degré de protection	IP52
Raccordement	câble 5 m
Matériau	
Boîtier	Plastique
Sortie optique	Luran®
Masse	50 g

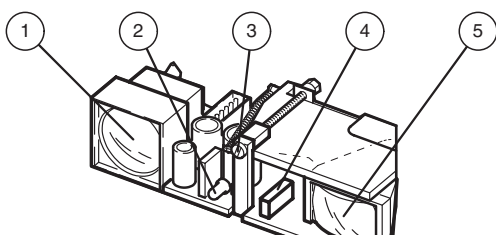
Affectation des broches



Attention :

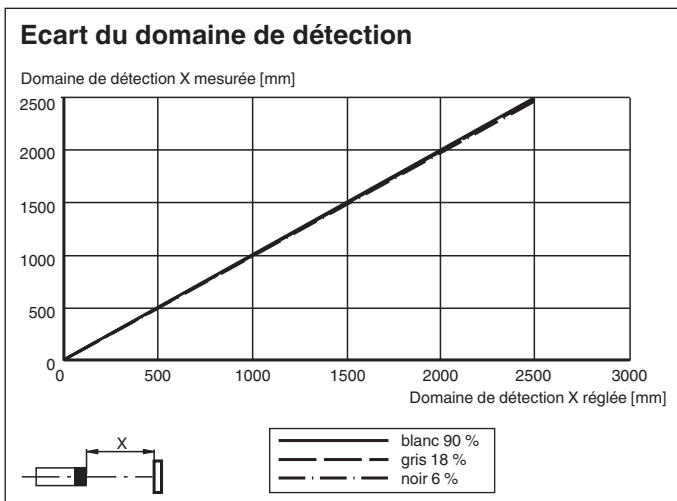
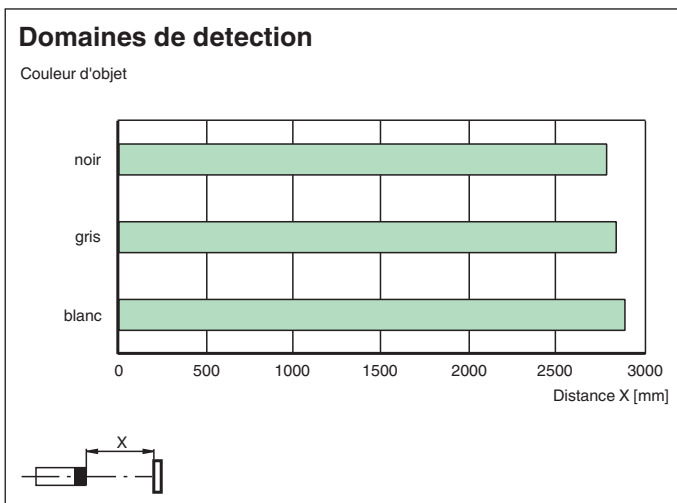
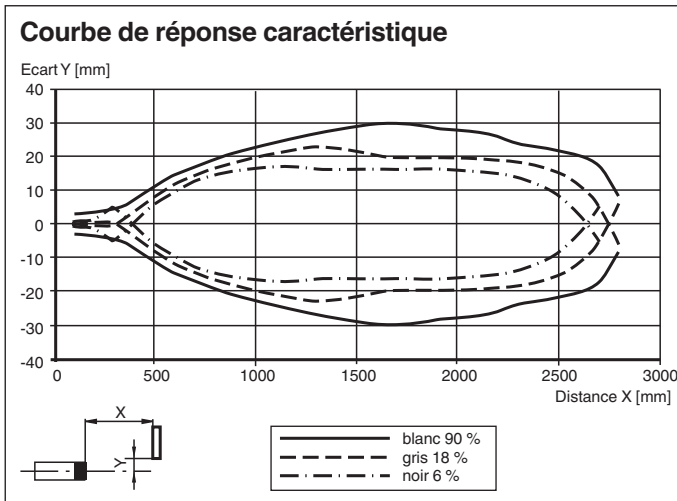
L'en trée test ne peut pas fonctionner avec une tension alter native!

Assemblage



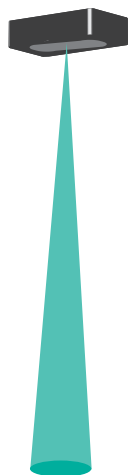
1	Émetteur
2	Affichage à LED
3	Réglage du domaine de détection
4	Commutateur "clair/foncé"
5	Récepteur

Courbe caractéristique






Date de publication: 2022-04-03 Date d'édition: 2022-04-04 : 240711_fra.pdf

Application



Accessoires

	UP-Einbaurahmen	Châssis pour pose encastrée pour capteurs des séries AIR30 et PROSCAN
	Flush Mounting AIR30	Couvercle d'installation pour détecteurs de série AIR30
	Wetterhaube AIR30	Capot de protection pour la série AIR30

Principe de fonctionnement

Les scanners à lumière infrarouge actifs détectent les personnes et les objets à l'aide d'une radiation infrarouge à ondes courtes selon le principe de triangulation. Un signal de commutation est déclenché si le faisceau infrarouge est réfléchi par un objet dans la plage de détection spécifiée. Si la suppression de l'arrière-plan est activée, l'arrière-plan (par ex., le sol) est détecté, mais n'est pas évalué.

Cela permet de définir une zone de détection extrêmement précise et de détecter de façon fiable les personnes, les véhicules et d'autres objets.

Principe de fonctionnement
Traitement en tâche de fond

Objet dans le champ de balayage :

