

Novaline Style

THORN

96635317 NOVS L 4000-840 DI HF WH



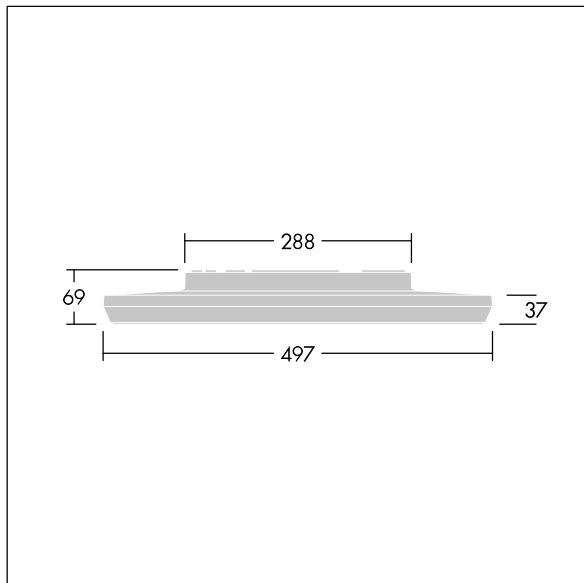
Novaline Style

Luminaire circulaire décoratif avec corps Large. Composant indirect bas pour éclairage du mur et du plafond. Electronique, non gradable. Garniture esthétique du luminaire en Polycarbonate (PC) blanc. Diffuseur : opale Polycarbonate (PC). Classe électrique II, IP54. Livré avec LED 4 000 K.

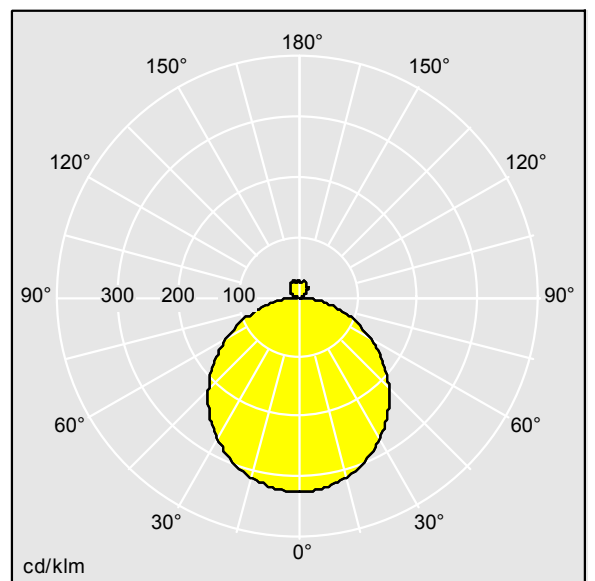
Dimensions : Ø497 x 69 mm
Puissance du luminaire: 28,2 W
Flux lumineux du luminaire: 4000 lm
Efficacité lumineuse du luminaire: 142 lm/W
Poids : 2,87 kg



TLG_NOVS_F_5WH.jpg



TLG_NOVS_M_LD500.wmf



TLG_SP_0044961.ltd

Position de la lampe: STD - Standard
Source lumineuse: LED
Flux lumineux du luminaire*: 4000 lm
Efficacité lumineuse du luminaire*: 142 lm/W
Indice min. de rendu des couleurs: 80
Convertisseur: 1 x 28000695 LC 45W 500-1400mA
flexC C EXC
Température de couleur*: 4000 Kelvin

Tolérance de la couleur (MacAdam initial): 3
Durée de vie utile médiane*:
L80 50000h à 25°C
Puissance du luminaire*: 28,2 W Facteur de puissance = 0,9

Equipement: FO
Catégorie de maintenance CIE 97: E - Fermé IP5X
Taux de distorsion harmonique (THD): 16,00 %
Rend.: 1,00 Rend. Sup.: 0,09 Rend. Inf.: 0,91

Ce produit contient une source lumineuse de classe d'efficacité énergétique C.

Toutes les valeurs marquées d'un * sont des valeurs nominales. Thorn utilise des composants testés et éprouvés, en provenance des meilleurs fournisseurs. Dans certains cas isolés, il se peut qu'il y ait des pannes de nature technologique au niveau des LED individuels, pendant le cycle de vie nominal du produit. Les normes internationales fixent la tolérance du flux initial et de la charge associée à ± 10 %. Sauf indication contraire, les valeurs sont applicables pour une température ambiante de 25 °C.

Les produits de Thorn Lighting sont perfectionnés en permanence. Nous nous réservons le droit d'apporter des modifications à nos produits sans autres publications.
© Thorn Lighting