

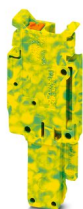
PP 2,5/ 1-L GNYE - Connecteurs



3211273

<https://www.phoenixcontact.com/fr/produits/3211273>

Veillez tenir compte du fait que les données affichées dans ce document PDF proviennent de notre catalogue en ligne. Vous trouverez les données complètes dans la documentation utilisateur. Nos conditions générales d'utilisation des téléchargements sont applicables.



Connecteurs, élément gauche, tension nominale: 800 V, intensité nominale: 24 A, nombre de connexions: 1, nombre de pôles: 1, type de raccordement: Raccordement Push-in, 1er étage, Section de référence: 2,5 mm², section : 0,14 mm² - 4 mm², coloris: vert/jaune

Avantages

- Avec les connecteurs de technologie COMBI Push-in à confectionner individuellement, chaque tâche dispose d'une solution réalisable par l'utilisateur.

Données commerciales

Référence	3211273
Conditionnement	50 Unité(s)
Commande minimum	50 Unité(s)
Clé de vente	BE2244
Product key	BE2244
Page catalogue	Page 301 (C-1-2019)
GTIN	4055626285269
Poids par pièce (emballage compris)	3,419 g
Poids par pièce (hors emballage)	3,419 g
Numéro du tarif douanier	85366990
Pays d'origine	PL

Caractéristiques techniques

Propriétés du produit

Type de produit	Fiche mâle pour borne
Nombre de pôles	1
Pas	5,2 mm
Domaine d'application	Construction mécanique Construction d'installations
Nombre de connexions	1
Nombre de rangées	1
Potentiels	1

Propriétés d'isolation

Catégorie de surtension	III
Degré de pollution	3

Propriétés électriques

Tension de choc assignée	6 kV
Puissance dissipée maximale en condition nominale	0,77 W

Caractéristiques de raccordement

Nombre de raccordements par étage	1
Section nominale	2,5 mm ²

1er étage

Longueur à dénuder	8 mm ... 10 mm
Gabarit	A3
Connexion selon la norme	CEI 61984
Section de conducteur rigide	0,14 mm ² ... 4 mm ²
Section du conducteur AWG	26 ... 12 (conversion selon CEI)
Section de conducteur souple	0,14 mm ² ... 2,5 mm ²
Section de conducteur souple [AWG]	26 ... 14 (conversion selon CEI)
Section de conducteur flexible (embout sans douille en plastique)	0,14 mm ² ... 2,5 mm ²
Section de conducteur flexible (embout avec douille en plastique)	0,14 mm ² ... 2,5 mm ²
2 conducteurs souples de même section avec embout TWIN et douille en plastique	0,5 mm ²
Int. nom.	24 A
Courant de charge maximal	24 A (pour une section de conducteur de 4 mm ²)
Tension nominale	800 V
Section nominale	2,5 mm ²

1er étage Section de raccordement par enfichage direct

Section de conducteur rigide	0,34 mm ² ... 4 mm ²
Section de conducteur flexible (embout sans douille en plastique)	0,34 mm ² ... 2,5 mm ²
Section de conducteur flexible (embout avec douille en plastique)	0,34 mm ² ... 2,5 mm ²

Dimensions

Largeur	5,2 mm
Hauteur	16 mm
Profondeur	41,2 mm
Pas	5,2 mm

Indications sur les matériaux

Coloris	vert/jaune
Classe d'inflammabilité selon UL 94	V0
Groupe d'isolant	I
Matériau isolant	PA
Utilisation d'un isolant statique au froid	-60 °C
Indice de température matériau isolant (DIN EN 60216-1 (VDE 0304-21))	125 °C
Indice relatif température matériau isolant (Elec. ; UL 746 B)	130 °C
Protection anti-incendie pour véhicules ferroviaires (DIN EN 45545-2) R22	HL 1 - HL 3
Protection anti-incendie pour véhicules ferroviaires (DIN EN 45545-2) R23	HL 1 - HL 3
Protection anti-incendie pour véhicules ferroviaires (DIN EN 45545-2) R24	HL 1 - HL 3
Protection anti-incendie pour véhicules ferroviaires (DIN EN 45545-2) R26	HL 1 - HL 3
Émission de chaleur calorimétrique NFPA 130 (ASTM E 1354)	27,5 MJ/kg
Inflammabilité en surface NFPA 130 (ASTM E 162)	réussi
Densité de gaz de combustion optique spécifique NFPA 130 (ASTM E 662)	réussi
Toxicité des gaz de combustion NFPA 130 (SMP 800C)	réussi

Propriétés mécaniques

Caractéristiques mécaniques

Paroi latérale ouverte	non
------------------------	-----

Conditions environnementales et de durée de vie

Conditions ambiantes

Température ambiante (stockage/transport)	-25 °C ... 60 °C (pour une période limitée, pas plus de 24 h, de -60 °C °C à +70 °C)
Température ambiante (montage)	-5 °C ... 70 °C
Température ambiante (confirmation)	-5 °C ... 70 °C
Humidité de l'air admissible (stockage/transport)	30 % ... 70 %

Normes et spécifications

Connexion selon la norme	CEI 61984
--------------------------	-----------

Montage

PP 2,5/ 1-L GNYE - Connecteurs

3211273

<https://www.phoenixcontact.com/fr/produits/3211273>



Instructions de montage

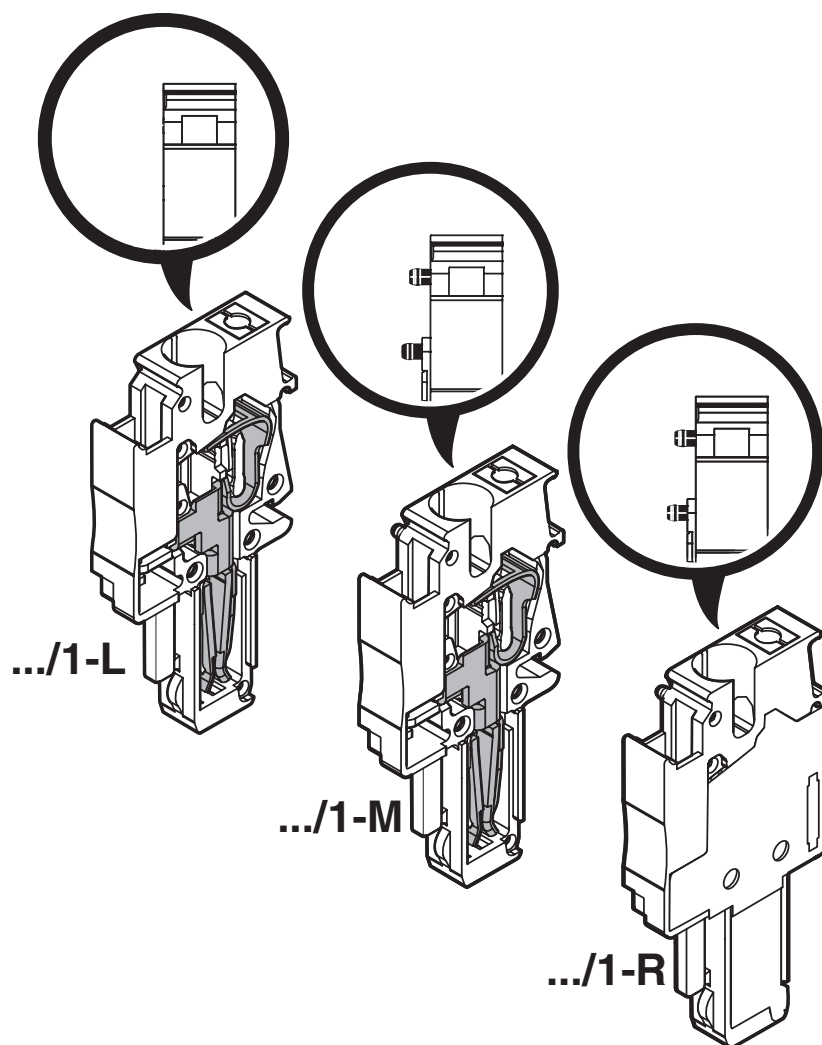
Pour le verrouillage facile des éléments des connecteurs et de couplage COMBI auto-confectionnés, l'utilisation d'une presse à serrage parallèle est recommandée

Dessins

Schéma de connexion



Dessin schématique



PP 2,5/ 1-L GNYE - Connecteurs



3211273

<https://www.phoenixcontact.com/fr/produits/3211273>

Homologations

To download certificates, visit the product detail page: <https://www.phoenixcontact.com/fr/produits/3211273>

CSA Identifiant de l'homologation: 13631				
	Tension nominale U_N	Intensité nominale I_N	Section AWG	Section mm^2
Groupe utilisateur B	600 V	20 A	26 - 12	-
Groupe utilisateur C	600 V	20 A	26 - 12	-

EAC Identifiant de l'homologation: RU C-DE.BL08.B.00511				
---	--	--	--	--

cULus Recognized Identifiant de l'homologation: E60425				
--	--	--	--	--

cULus Recognized Identifiant de l'homologation: E60425				
--	--	--	--	--

PP 2,5/ 1-L GNYE - Connecteurs



3211273

<https://www.phoenixcontact.com/fr/produits/3211273>

Classifications

ECLASS

ECLASS-11.0	27141151
ECLASS-12.0	27141151
ECLASS-13.0	27250306

ETIM

ETIM 8.0	EC002021
----------	----------

UNSPSC

UNSPSC 21.0	39121400
-------------	----------

PP 2,5/ 1-L GNYE - Connecteurs



3211273

<https://www.phoenixcontact.com/fr/produits/3211273>

Conformité environnementale

China RoHS

Période d'utilisation conforme : illimitée = EFUP-e

Aucune substance dangereuse dépassant les valeurs seuils ;

PP 2,5/ 1-L GNYE - Connecteurs

3211273

<https://www.phoenixcontact.com/fr/produits/3211273>



Accessoires

MPS-MT - Fiche de test

0201744

<https://www.phoenixcontact.com/fr/produits/0201744>



Fiche de test, avec raccordement soudé, section de conducteur jusqu'à 1 mm², nombre de pôles: 1, coloris: gris

MPS-IH RD - Manchon isolant

0201676

<https://www.phoenixcontact.com/fr/produits/0201676>

Manchon isolant, coloris: rouge



PP 2,5/ 1-L GNYE - Connecteurs

3211273

<https://www.phoenixcontact.com/fr/produits/3211273>



PRZ - Dispositif de verrouillage

3040614

<https://www.phoenixcontact.com/fr/produits/3040614>



Dispositif de verrouillage, nombre de pôles: 2, longueur: 64 mm, coloris: orange

PR - Dispositif de verrouillage

3040559

<https://www.phoenixcontact.com/fr/produits/3040559>



Dispositif de verrouillage, largeur: 4,4 mm, hauteur: 29,8 mm, nombre de pôles: 1, coloris: orange

PP 2,5/ 1-L GNYE - Connecteurs

3211273

<https://www.phoenixcontact.com/fr/produits/3211273>



PZ/2 - Dispositif antitraction

3040627

<https://www.phoenixcontact.com/fr/produits/3040627>



Dispositif antitraction, largeur: 9,3 mm, hauteur: 48,7 mm, nombre de pôles: 2, coloris: noir

DF-SP-H 2,5 - Capot à bride

3209824

<https://www.phoenixcontact.com/fr/produits/3209824>



Capot à bride, type de raccordement: Raccordement vissé, largeur: 4,5 mm, hauteur: 35,8 mm, coloris: gris

PP 2,5/ 1-L GNYE - Connecteurs

3211273

<https://www.phoenixcontact.com/fr/produits/3211273>



PZ/4 - Dispositif antitraction

3040643

<https://www.phoenixcontact.com/fr/produits/3040643>



Dispositif antitraction, largeur: 19,6 mm, hauteur: 48,7 mm, nombre de pôles: 4, coloris: noir

PR/2 - Dispositif de verrouillage

3040630

<https://www.phoenixcontact.com/fr/produits/3040630>



Dispositif de verrouillage, largeur: 10 mm, hauteur: 29,8 mm, nombre de pôles: 2, coloris: orange

PP 2,5/ 1-L GNYE - Connecteurs

3211273

<https://www.phoenixcontact.com/fr/produits/3211273>



PRT/2 - Dispositif de verrouillage

3040631

<https://www.phoenixcontact.com/fr/produits/3040631>



Dispositif de verrouillage, à déverrouiller uniquement avec un tournevis, largeur: 9 mm, hauteur: 23,2 mm, nombre de pôles: 2, coloris: orange

PP 2,5/ 1-M - Connecteurs

3211274

<https://www.phoenixcontact.com/fr/produits/3211274>



Connecteurs, élément central, tension nominale: 800 V, intensité nominale: 24 A, nombre de connexions: 1, nombre de pôles: 1, type de raccordement: Raccordement Push-in, 1er étage, Section de référence: 2,5 mm², section : 0,14 mm² - 4 mm², coloris: gris

PP 2,5/ 1-L GNYE - Connecteurs

3211273

<https://www.phoenixcontact.com/fr/produits/3211273>



PP 2,5/ 1-M BU - Connecteurs

3211275

<https://www.phoenixcontact.com/fr/produits/3211275>

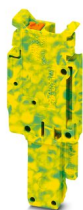


Connecteurs, élément central, tension nominale: 800 V, intensité nominale: 24 A, nombre de connexions: 1, nombre de pôles: 1, type de raccordement: Raccordement Push-in, 1er étage, Section de référence: 2,5 mm², section : 0,14 mm² - 4 mm², coloris: bleu

PP 2,5/ 1-M GNYE - Connecteurs

3211276

<https://www.phoenixcontact.com/fr/produits/3211276>



Connecteurs, élément central, tension nominale: 800 V, intensité nominale: 24 A, nombre de connexions: 1, nombre de pôles: 1, type de raccordement: Raccordement Push-in, 1er étage, Section de référence: 2,5 mm², section : 0,14 mm² - 4 mm², coloris: vert/jaune

PP 2,5/ 1-L GNYE - Connecteurs

3211273

<https://www.phoenixcontact.com/fr/produits/3211273>



PP 2,5/ 1-R - Connecteurs

3211277

<https://www.phoenixcontact.com/fr/produits/3211277>



Connecteurs, élément droit, tension nominale: 800 V, intensité nominale: 24 A, nombre de connexions: 1, nombre de pôles: 1, type de raccordement: Raccordement Push-in, 1er étage, Section de référence: 2,5 mm², section : 0,14 mm² - 4 mm², coloris: gris

PP 2,5/ 1-R BU - Connecteurs

3211278

<https://www.phoenixcontact.com/fr/produits/3211278>



Connecteurs, élément droit, tension nominale: 800 V, intensité nominale: 24 A, nombre de connexions: 1, nombre de pôles: 1, type de raccordement: Raccordement Push-in, 1er étage, Section de référence: 2,5 mm², section : 0,14 mm² - 4 mm², coloris: bleu

PP 2,5/ 1-L GNYE - Connecteurs

3211273

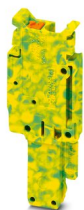
<https://www.phoenixcontact.com/fr/produits/3211273>



PP 2,5/ 1-R GNYE - Connecteurs

3211279

<https://www.phoenixcontact.com/fr/produits/3211279>



Connecteurs, élément droit, tension nominale: 800 V, intensité nominale: 24 A, nombre de connexions: 1, nombre de pôles: 1, type de raccordement: Raccordement Push-in, 1er étage, Section de référence: 2,5 mm², section : 0,14 mm² - 4 mm², coloris: vert/jaune

ZBF 5:UNBEDRUCKT - Ruban de repérage ZB, plat

0808642

<https://www.phoenixcontact.com/fr/produits/0808642>



Ruban de repérage ZB, plat, Rubans, blanc, vierge, repérable avec : PLOTMARK, CMS-P1-PLOTTER, type de montage: encliquetage, pour bloc de jonction au pas de : 5 mm, surface utile: 5,1 x 5,2 mm, Nombre d'étiquettes: 10

PP 2,5/ 1-L GNYE - Connecteurs

3211273

<https://www.phoenixcontact.com/fr/produits/3211273>



ZBF 5 CUS - Ruban de repérage ZB, plat

0825025

<https://www.phoenixcontact.com/fr/produits/0825025>



Ruban de repérage ZB, plat, à commander : par bandes, blanc, impression selon les indications du client, type de montage: encliquetage dans la rainure de repérage plate, pour bloc de jonction au pas de : 5 mm, surface utile: 5,15 x 5,15 mm, Nombre d'étiquettes: 10

ZBF 5,LGS:FORTL.ZAHLEN - Ruban de repérage ZB, plat

0808671

<https://www.phoenixcontact.com/fr/produits/0808671>



Ruban de repérage ZB, plat, Rubans, blanc, repéré, impression longitudinale: numérotation continue 1 ... 10, 11 ... 20, etc. jusqu'à 491 ... 500, type de montage: encliquetage, pour bloc de jonction au pas de : 5 mm, surface utile: 5,15 x 5,15 mm, Nombre d'étiquettes: 10

PP 2,5/ 1-L GNYE - Connecteurs

3211273

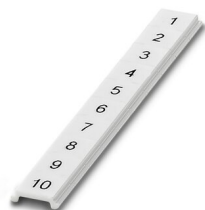
<https://www.phoenixcontact.com/fr/produits/3211273>



ZBF 5,QR:FORTL.ZAHLEN - Ruban de repérage ZB, plat

0808697

<https://www.phoenixcontact.com/fr/produits/0808697>



Ruban de repérage ZB, plat, Rubans, blanc, repéré, impression transversale: numérotation continue 1 ... 10, 11 ... 20, etc. jusqu'à 91 ... 100, type de montage: encliquetage, pour bloc de jonction au pas de : 5 mm, surface utile: 5,15 x 5,15 mm, Nombre d'étiquettes: 10

ZBF 5,LGS:GERADE ZAHLEN - Ruban de repérage ZB, plat

0810821

<https://www.phoenixcontact.com/fr/produits/0810821>



Ruban de repérage ZB, plat, Rubans, blanc, repéré, impression longitudinale: nombres pairs croissants 2 ... 20, 22 ... 40, etc. jusqu'à 82 ... 100, type de montage: encliquetage, pour bloc de jonction au pas de : 5 mm, surface utile: 5,15 x 5,15 mm, Nombre d'étiquettes: 10

PP 2,5/ 1-L GNYE - Connecteurs

3211273

<https://www.phoenixcontact.com/fr/produits/3211273>



ZBF 5,LGS:UNGERADE ZAHLEN - Ruban de repérage ZB, plat

0810863

<https://www.phoenixcontact.com/fr/produits/0810863>



Ruban de repérage ZB, plat, Rubans, blanc, repéré, impression longitudinale: numérotation impaire 1-19, 21-39, etc. jusqu'à 81-99, type de montage: encliquetage, pour bloc de jonction au pas de : 5 mm, surface utile: 5,15 x 5,15 mm, Nombre d'étiquettes: 10

UC-TMF 5 - Repères pour blocs de jonction

0818153

<https://www.phoenixcontact.com/fr/produits/0818153>



Repères pour blocs de jonction, Planche, blanc, vierge, repérable avec : BLUEMARK ID COLOR, BLUEMARK ID, BLUEMARK CLED, PLOTMARK, CMS-P1-PLOTTER, type de montage: encliquetage, pour bloc de jonction au pas de : 5,2 mm, surface utile: 4,6 x 5,1 mm, Nombre d'étiquettes: 96

PP 2,5/ 1-L GNYE - Connecteurs

3211273

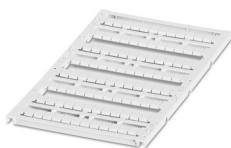
<https://www.phoenixcontact.com/fr/produits/3211273>



UC-TMF 5 CUS - Repères pour blocs de jonction

0824638

<https://www.phoenixcontact.com/fr/produits/0824638>



Repères pour blocs de jonction, à commander : sous forme de planche, blanc, impression selon les indications du client, type de montage: encliquetage dans la rainure de repérage plate, pour bloc de jonction au pas de : 5,2 mm, surface utile: 4,6 x 5,1 mm, Nombre d'étiquettes: 96

UCT-TMF 5 - Repères pour blocs de jonction

0828744

<https://www.phoenixcontact.com/fr/produits/0828744>



Repères pour blocs de jonction, Planche, blanc, vierge, repérable avec : TOPMARK NEO, LASER TOPMARK, BLUEMARK ID COLOR, BLUEMARK ID, BLUEMARK CLED, THERMOMARK PRIME, THERMOMARK CARD 2.0, THERMOMARK CARD, type de montage: encliquetage, pour bloc de jonction au pas de : 5,2 mm, surface utile: 4,4 x 4,7 mm, Nombre d'étiquettes: 72

PP 2,5/ 1-L GNYE - Connecteurs

3211273

<https://www.phoenixcontact.com/fr/produits/3211273>



UCT-TMF 5 CUS - Repères pour blocs de jonction

0829658

<https://www.phoenixcontact.com/fr/produits/0829658>



Repères pour blocs de jonction, à commander : sous forme de planche, blanc, impression selon les indications du client, type de montage: encliquetage dans la rainure de repérage plate, pour bloc de jonction au pas de : 5,2 mm, surface utile: 4,4 x 4,7 mm, Nombre d'étiquettes: 72

Phoenix Contact 2023 © - Tous droits réservés

<https://www.phoenixcontact.com>

PHOENIX CONTACT SAS

52 Boulevard de Beaubourg Emerainville

77436 Marne La Vallée Cedex 2 France

+33 (0) 1 60 17 98 98

documentation@phoenixcontact.fr