

SF-7ES1N8A8011 - Connecteurs à câble



1410054

<https://www.phoenixcontact.com/fr/produits/1410054>

Veillez tenir compte du fait que les données affichées dans ce document PDF proviennent de notre catalogue en ligne. Vous trouverez les données complètes dans la documentation utilisateur. Nos conditions générales d'utilisation des téléchargements sont applicables.



Connecteurs à câble, droit, court, Verrouillage à vis, M23, type de contact: Connecteur femelle, blindé: oui, indice de protection: IP67, plage de diamètre de câble: 11 mm ... 14 mm, nombre de pôles: 8, type de raccordement: Raccordement à sertir

Avantages

- Protection CEM globale pour des solutions de raccordement fiables dans l'environnement industriel
- Raccordement à sertir : équipement résistant aux vibrations et aux températures
- Utilisation flexible : raccordement fiable de différents diamètres de câbles
- Versions surmoulées avec câbles prééquipés d'un côté ou des deux côtés

Données commerciales

Référence	1410054
Conditionnement	20 Unité(s)
Commande minimum	20 Unité(s)
Clé de vente	ABRBFA
Product key	ABRBFA
GTIN	4046356890359
Poids par pièce (emballage compris)	123,99 g
Poids par pièce (hors emballage)	119,34 g
Numéro du tarif douanier	85366990
Pays d'origine	DE

Caractéristiques techniques

Remarques

Généralités	Contacts à sertir 4 x Ø 1 mm, 4 x Ø 2 mm à commander séparément
Consigne de sécurité	<p>AVERTISSEMENT : les connecteurs ne doivent pas être déconnectés ou connectés sous charge. Un non-respect et une utilisation non conforme peuvent conduire à des dommages matériels et/ou corporels.</p> <ul style="list-style-type: none"> • AVERTISSEMENT : ne mettre en service que des produits en parfait état de fonctionnement. Vérifier régulièrement que les produits ne présentent aucun dommage. Mettre immédiatement les produits défectueux hors service. Remplacer les produits endommagés. Toute réparation est impossible. • AVERTISSEMENT : l'installation et l'utilisation du produit sont strictement réservées à des électriciens professionnels qualifiés en tenant compte des consignes de sécurité suivantes. Le personnel qualifié doit être familiarisé avec les principes de base de l'électrotechnique. Il doit être en mesure de reconnaître et d'éviter les dangers. Le symbole correspondant sur l'emballage indique qu'un personnel qualifié en électrotechnique est requis pour l'installation et l'exploitation. • Les produits sont destinés à une utilisation dans les domaines de la construction d'appareils électriques, d'installations et d'automates. • Lors de l'utilisation des connecteurs à l'extérieur, ces derniers doivent être tout particulièrement protégés des influences environnementales. • Il est interdit de manipuler ou d'ouvrir les produits confectionnés de manière inadéquate. • Utiliser uniquement des contre-fiches avec les spécifications des normes indiquées dans les caractéristiques techniques (p. ex. celles indiquées dans les accessoires du produit sur le web à l'adresse phoenixcontact.com/products). • En cas d'utilisation directe du produit en relation avec des marques étrangères, la responsabilité incombe à l'utilisateur. • Pour des tensions de service > 50 VAC, les boîtiers de connecteurs conducteurs doivent être mis à la terre • Veiller à ce que la terre fonctionnelle ou de protection soit raccordée correctement. • Pour la combinaison de plusieurs circuits électriques dans un câble et/ou un connecteur, les normes suivantes s'appliquent : VDE 0100/1.97 § 411.1.3.2 et DIN EN 60 204/11.98 § 14.1.3 • Utiliser uniquement les outils recommandés par Phoenix Contact • Les instructions d'installation/documents Design In disponibles sur le web à l'adresse phoenixcontact.com/products dans la zone de téléchargement dans le produit doivent être respectés. • Utiliser le connecteur uniquement lorsqu'il est enfiché à fond et verrouillé. • Lors de la pose du conducteur, veiller à ce que la charge de

traction exercée sur les connecteurs ne soit pas supérieure aux limites normatives fixées.

- Respecter le rayon de courbure minimum du câble. Poser le conducteur sans le soumettre à une torsion.

- En mode de fonctionnement normal, le connecteur se réchauffe. En fonction des conditions ambiantes, la surface du connecteur peut continuer à se réchauffer. Dans ce cas, il incombe à l'utilisateur d'apposer les panneaux d'avertissement (ex. DIN EN ISO 13732-1:2008-12).

Montage

Type de raccordement	Raccordement à sertir
----------------------	-----------------------

Propriétés du produit

Type de produit	Connecteur circulaire (côté câble)
Nombre de pôles	8
Application	Puissance
Blindé	oui
Type de filetage	M23

Indications sur les matériaux

Matériau du joint	FPM
Matériau du boîtier	Métal

Caractéristiques de raccordement

Raccordement du conducteur

Type de raccordement	Raccordement à sertir
----------------------	-----------------------

Propriétés électriques

Contact

Diamètre de contact	2 mm
Courant max.	30 A
Tension nominale U_N	630 V
Catégorie de surtension	III
Degré de pollution	3
Tension de tenue aux chocs assignée	6 kV

Contact

Diamètre de contact	1 mm
Courant max.	9 A
Tension nominale U_N	250 V
Catégorie de surtension	III
Degré de pollution	3
Tension de tenue aux chocs assignée	4 kV

Connecteur

SF-7ES1N8A8011 - Connecteurs à câble



1410054

<https://www.phoenixcontact.com/fr/produits/1410054>

Type	droit, court
------	--------------

Câble/conducteur

Diamètre extérieur du câble	11 mm ... 14 mm
-----------------------------	-----------------

Conditions environnementales et de durée de vie

Conditions ambiantes

Indice de protection	IP67
Altitude	3000 m

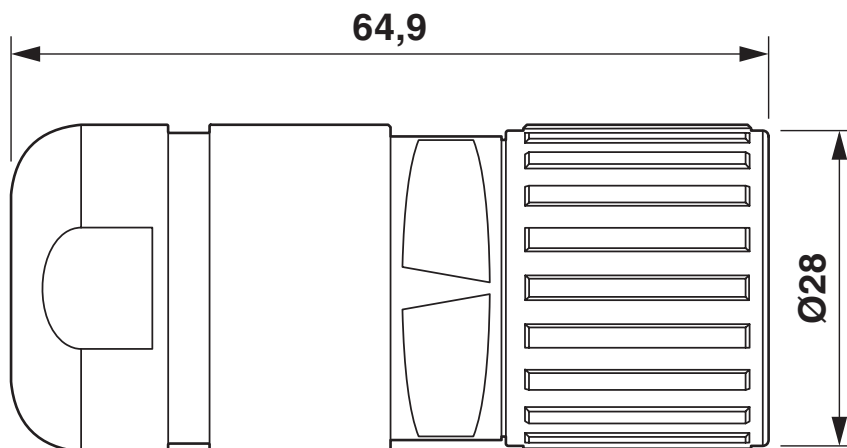
SF-7ES1N8A8011 - Connecteurs à câble

1410054

<https://www.phoenixcontact.com/fr/produits/1410054>

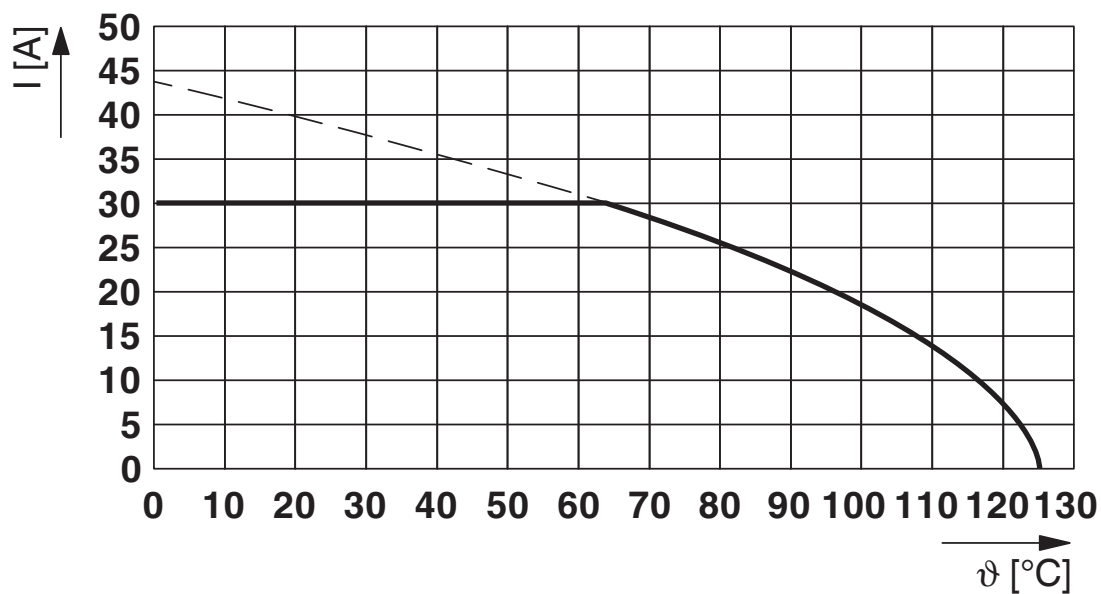
Dessins

Dessin coté



Dessin coté

Diagramme



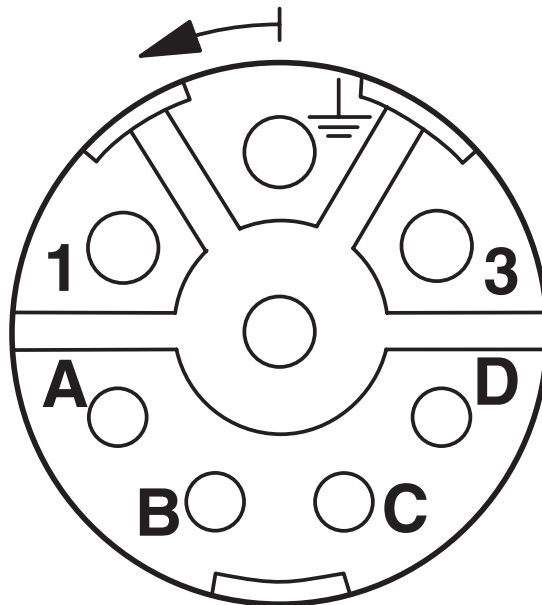
I = intensité, T = température ambiante

SF-7ES1N8A8011 - Connecteurs à câble

1410054

<https://www.phoenixcontact.com/fr/produits/1410054>

Dessin schématique



Brochage

SF-7ES1N8A8011 - Connecteurs à câble



1410054

<https://www.phoenixcontact.com/fr/produits/1410054>

Classifications

ECLASS

ECLASS-11.0	27440102
ECLASS-12.0	27440116
ECLASS-13.0	27440116

ETIM

ETIM 8.0	EC002635
----------	----------

UNSPSC

UNSPSC 21.0	39121400
-------------	----------

SF-7ES1N8A8011 - Connecteurs à câble



1410054

<https://www.phoenixcontact.com/fr/produits/1410054>

Conformité environnementale

REACH SVHC	Lead 7439-92-1
China RoHS	Période d'utilisation conforme (EFUP) : 50 ans
	Vous trouverez des informations sur les substances dangereuses dans la déclaration du fabricant dans l'onglet « Téléchargements »

SF-7ES1N8A8011 - Connecteurs à câble



1410054

<https://www.phoenixcontact.com/fr/produits/1410054>

Accessoires

SF-7PS2000 - Contact à sertir

1605636

<https://www.phoenixcontact.com/fr/produits/1605636>



Contact à sertir, Connecteur femelle, tournés, Contact unique, diamètre de contact: 2 mm, zone de sertissage: 0,25 mm² ... 1 mm², Produit de remplacement selon RoHS II sans exception 6c (Pb < 0,1 %) référence : 1241952

SF-7NS2000 - Contact à sertir

1605631

<https://www.phoenixcontact.com/fr/produits/1605631>



Contact à sertir, Connecteur femelle, tournés, Contact unique, diamètre de contact: 2 mm, zone de sertissage: 0,75 mm² ... 1,5 mm², Produit de remplacement selon RoHS II sans exception 6c (Pb < 0,1 %) référence : 1237431

SF-7ES1N8A8011 - Connecteurs à câble

1410054

<https://www.phoenixcontact.com/fr/produits/1410054>

SF-7QS2000 - Contact à sertir

1605643

<https://www.phoenixcontact.com/fr/produits/1605643>



Contact à sertir, Connecteur femelle, tournés, Contact unique, diamètre de contact: 2 mm, zone de sertissage: 1 mm² ... 2,5 mm², Produit de remplacement selon RoHS II sans exception 6c (Pb < 0,1 %) référence : 1237431

SF-6FS2000 - Contact à sertir

1605566

<https://www.phoenixcontact.com/fr/produits/1605566>



Contact à sertir, Connecteur femelle, tournés, Contact unique, diamètre de contact: 1 mm, zone de sertissage: 0,5 mm² ... 1 mm², Produit de remplacement selon RoHS II sans exception 6c (Pb < 0,1 %) référence : 1241923

SF-7ES1N8A8011 - Connecteurs à câble

1410054

<https://www.phoenixcontact.com/fr/produits/1410054>



SF-6CS2000 - Contact à sertir

1605562

<https://www.phoenixcontact.com/fr/produits/1605562>



Contact à sertir, Connecteur femelle, tournés, Contact unique, diamètre de contact: 1 mm, zone de sertissage: 0,06 mm² ... 0,25 mm², Produit de remplacement selon RoHS II sans exception 6c (Pb < 0,1 %) référence : 1241922

SF-10KS004 - Contact à sertir

1607356

<https://www.phoenixcontact.com/fr/produits/1607356>



Contact à sertir, Connecteur femelle, tournés, Contact unique, diamètre de contact: 1 mm, zone de sertissage: 0,14 mm² ... 0,5 mm², Produit de remplacement selon RoHS II sans exception 6c (Pb < 0,1 %) référence : 1241922

SF-7ES1N8A8011 - Connecteurs à câble

1410054

<https://www.phoenixcontact.com/fr/produits/1410054>



SF-6AS2000 - Contact à sertir

1605557

<https://www.phoenixcontact.com/fr/produits/1605557>



Contact à sertir, Connecteur femelle, tournés, Contact unique, diamètre de contact: 1 mm, zone de sertissage: 0,25 mm² ... 1 mm², Produit de remplacement selon RoHS II sans exception 6c (Pb < 0,1 %) référence : 1241922

SC-Z2322 - Cache de protection métallique

1605459

<https://www.phoenixcontact.com/fr/produits/1605459>



Capuchon protecteur en métal avec corde en acier, pour connecteur d'alimentation, avec écrou moleté M23

SF-7ES1N8A8011 - Connecteurs à câble

1410054

<https://www.phoenixcontact.com/fr/produits/1410054>

SF-Z0064 - Détrompage par couleur

1620585

<https://www.phoenixcontact.com/fr/produits/1620585>

Détrompage par couleur, coloris: vert



SF-Z0065 - Détrompage par couleur

1620586

<https://www.phoenixcontact.com/fr/produits/1620586>

Détrompage par couleur, coloris: orange



SF-7ES1N8A8011 - Connecteurs à câble

1410054

<https://www.phoenixcontact.com/fr/produits/1410054>



SF-Z0066 - Détrompage par couleur

1620587

<https://www.phoenixcontact.com/fr/produits/1620587>

Détrompage par couleur, coloris: noir



SF-Z0028 - Tournevis dynamométrique

1607456

<https://www.phoenixcontact.com/fr/produits/1607456>

Tournevis dynamométrique, série: RC



SF-7ES1N8A8011 - Connecteurs à câble

1410054

<https://www.phoenixcontact.com/fr/produits/1410054>



SF-Z0027 - Clé à ergot

1607455

<https://www.phoenixcontact.com/fr/produits/1607455>



Clé à ergot, série: RC

SF-Z0068 - Bride de montage à quatre pans

1620927

<https://www.phoenixcontact.com/fr/produits/1620927>



Bride de montage à quatre pans, 4xM3, cote de bride: 38 mm x 38 mm, série: SF, Produit de remplacement selon RoHS II sans exception 6c (Pb < 0,1 %) référence : 1244326

SF-7ES1N8A8011 - Connecteurs à câble



1410054

<https://www.phoenixcontact.com/fr/produits/1410054>

PROT-M23-PW-IT-IP20 - Cache de protection en plastique

1577207

<https://www.phoenixcontact.com/fr/produits/1577207>



Cache de protection en plastique, M23, indice de protection: IP20, série: SF

Phoenix Contact 2024 © - Tous droits réservés

<https://www.phoenixcontact.com>

PHOENIX CONTACT SAS

52 Boulevard de Beaubourg Emerainville

77436 Marne La Vallée Cedex 2 France

+33 (0) 1 60 17 98 98

documentation@phoenixcontact.fr