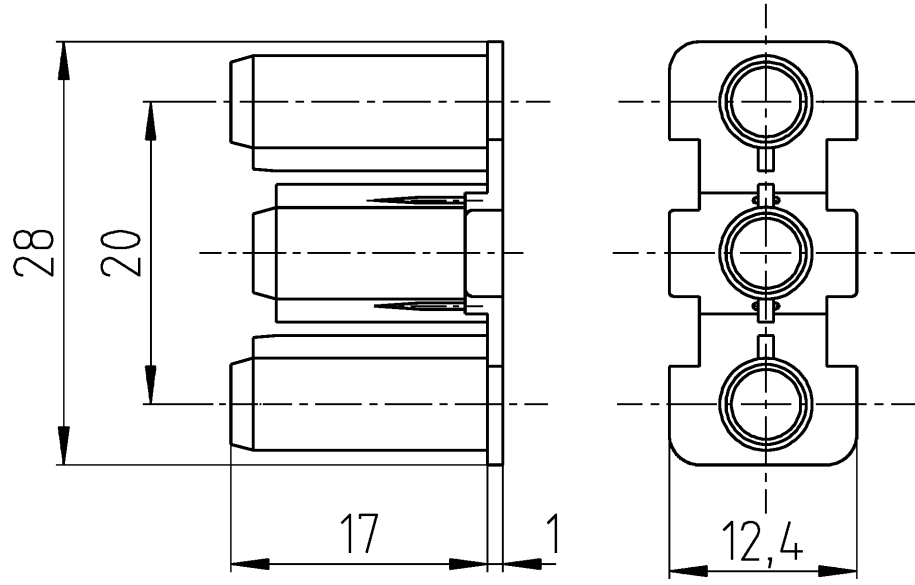


A
Weitergabe sowie Vervielfältigung dieses Dokuments, Verwertung und Mitteilung seines Inhalts, sind verboten, soweit nicht ausdrücklich gestattet.
The reproduction, distribution and utilization of this document as well as the communication of its contents to others without express authorization is prohibited.

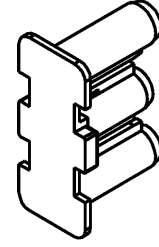
B
These dimensions will be especially checked at delivery
Only inspection dimensions
With JE marked dimensions are only valid for internal use



C
Diese Maße werden bei Abnahme besonders geprüft
Ausschließlich Prüfmaße
Mit JE gekennzeichnete Maße sind nur für interne Zwecke gültig

Teilenummer/ part number	Farbe/ colour
05.594.4250.0	weiß ähnl. RAL 9003/ white
05.594.4250.7	grün ähnl. RAL 6002/ green
05.594.4253.0	schwarz ähnl. RAL 9005/ black

M 1:1



Auszugskraft min. 20N

Weitere Daten siehe KATALOG oder eKatalog
additional data see CATALOG or eCATALOG

www.wieland-electric.com
eshop.wieland-electric.com

Tolerierung Size ISO 14405 (E) / Tolerance system Size ISO 14405 (E).
(This ISO-standard describes the envelope principle. According to the envelope principle the deviations of form and parallelism are limited by the size tolerances).

ja/yes Stoffverbots- und Deklarationsliste nach WN 5020.010 ist einzuhalten.
Conformity with Wieland document WN 5020.010 e (list of prohibited / declarable hazardous substances) to be declared!

Freitoleranz nach General tolerance CAD - Zeichnung, keine manuellen Änderungen CAD - drawing, no manual modifications allowed 1. Verwendung: First Use: Blatt: 1 von 1 Sheet: of 1

/			Werkstoff / Material		Tag/Date	Name	Zeichnung Nr. / Drawing No.		Index	
/			Maßstab / Scale		gezeichnet drawn	18.09.2018	Lunz S.	T 05.594.4250.0 13K	a	
/		2:1		geprüft checked			Maße in mm / Dimensions are in mm			
/		Vol.	mm ³	Ofl./Srf.	mm ²	Ersatz für / Replacement for: 05.594.42MM.F Bl.2 vom 25.09.1990 (a)				
/					Type	Benennung/Title				
a	18.09.2018 /				www.wieland-electric.com			ST18/3B	VERSCHLUSS	
Index	Datum / Blatt Date / Sheet				VS	geeignet für ST 18/3 B und B1 und für GST1813 ..S				
Änderung / Revision					WS GN SW					