

FB-12SP - Coupleurs d'appareils



2316310

<https://www.phoenixcontact.com/fr/produits/2316310>

Veillez tenir compte du fait que les données affichées dans ce document PDF proviennent de notre catalogue en ligne. Vous trouverez les données complètes dans la documentation utilisateur. Nos conditions générales d'utilisation des téléchargements sont applicables.

Coupleur d'appareils pour Foundation Fieldbus et PROFIBUS PA avec raccords par serrage pour 12 dérivation avec équipements terminaux de bus de terrain.



Avantages

- Protection contre les courts-circuits avec une limitation de courant pour chaque dérivation
- Raccordement de jusqu'à 12 appareils de terrain Foundation Fieldbus ou PROFIBUS PA
- Résistance de terminaison prémontée
- La fiche mâle n'est configurée que d'un côté, ce qui résout les problèmes de rayon de courbure des câbles
- Raccordements Ex-nA- [nL], Ex nA- [ic] ou FISCO ic pour les dérivation

Données commerciales

Référence	2316310
Conditionnement	1 Unité(s)
Commande minimum	1 Unité(s)
Clé de vente	DNC144
Product key	DNC144
Page catalogue	Page 456 (C-6-2019)
GTIN	4046356883597
Poids par pièce (emballage compris)	502,4 g
Poids par pièce (hors emballage)	502,4 g
Numéro du tarif douanier	85369095
Pays d'origine	US

Caractéristiques techniques

Remarques

Restriction d'utilisation

Remarque CEM	CEM : produit de classe A, voir déclaration du fabricant dans la section Téléchargements
--------------	--

Propriétés du produit

Type de produit	Coupleur d'appareils
MTTF	723 Années (25 °C)

Propriétés électriques

Alimentation

Plage de tension d'alimentation	10,5 V DC ... 32 V DC (Entrée côté ligne principale)
Courant absorbé typique	6,5 mA

Caractéristiques de raccordement

Alimentation

Section de conducteur souple	2,50 mm ² ... 0,20 mm ²
Section de conducteur rigide	2,50 mm ² ... 0,20 mm ²
Section de conducteur souple [AWG]	24 ... 12
Section de conducteur AWG	24 ... 12

Données Ex

Données relatives à la technique de sécurité

Tension d'entrée U_i	32 V (IIB (C/D))
	24 V (IIC (A/B))
	17,5 V (FISCO)
Inductance L_i	4 μ H
Capacité C_i	0 μ F
Tension de sortie max. U_o	U_{in} (Ligne de dérivation)
Courant de sortie max. I_o	56 mA (Ligne de dérivation)
Puissance de sortie max. P_o	1,792 W
Courant absorbé	6,5 mA (Maximal à vide)
	0,68 A (courant maximum de la ligne principale)
IIC/IIB (Ligne de dérivation): Inductance extérieure maximale L_o / Capacité extérieure maximale C_o	/ 80 nF
	0,26 mH

Interfaces

Signal	FOUNDATION Fieldbus
	PROFIBUS

Données: Foundation Fieldbus et segment PROFIBUS PA

FB-12SP - Coupleurs d'appareils



2316310

<https://www.phoenixcontact.com/fr/produits/2316310>

Type de raccordement	Raccordement vissé MINICONNEC enfichable pour chaque dérivation
Nombre de voies	12
Résistance terminale	Connecteur mâle 100 Ω externe débrochable compris 100 Ω (Connecteur externe débrochable)
Section de conducteur souple max.	2,5 mm ²
Section de conducteur souple min.	0,2 mm ²
Section de conducteur rigide max.	2,5 mm ²
Section de conducteur rigide min.	0,2 mm ²
Section du conducteur AWG max.	12
Section du conducteur AWG min.	24
Tension nominale de sortie	≤ 32 V (Par dérivation)
Courant de sortie	38 mA

Dimensions

Dessin coté	
Largeur	254,1 mm
Hauteur	112,5 mm
Profondeur	83,5 mm

Indications sur les matériaux

Classe d'inflammabilité selon UL 94	V0
-------------------------------------	----

Conditions environnementales et de durée de vie

Conditions ambiantes

Indice de protection	IP20
Température ambiante (fonctionnement)	-50 °C ... 90 °C
Température ambiante (stockage/transport)	-50 °C ... 90 °C
Altitude	2000 m
Humidité de l'air max. admissible (service)	< 95 % (pas de condensation)
Humidité de l'air admissible (fonctionnement)	5 % ... 95 % (pas de condensation)
Humidité de l'air admissible (stockage/transport)	pas de condensation
Choc	30g, 11 ms
Vibrations (service)	5g, 10 Hz ... 150 Hz

Homologations

ATEX

Repérage	⊕ II 3(3)G Ex nA [ic] IIC T4 Gc, Entity/FISCO ic spurs Ex nA [nL] IIC T4 Gc Ex ic IIC T4 Gc, FISCO ic
Certificat	Sira 13ATEX4247X

IECEX

Repérage	Ex nA [ic] IIC T4 Gc, Entity/FISCO ic spurs
	Ex nA [nL] IIC T4 Gc
	Ex ic IIC T4 Gc, FISCO ic
Certificat	IECEX SIR 13.0089X

CSA, USA/Canada

Repérage	Class I, Div. 2, Groups A, B, C, D
	Ex nA [nL] IIC T4 Gc
	Class I, Zone 2, AEx nA [nC] IIC T4 Gc

UL, USA

Repérage	Class I, Zone 2
	AEx nA [ic] IIC T4, Entity/FISCO spurs
	Ex nA [ic] IIC T4 Gc
	Class I, Div. 2, Groups A, B, C, D T4

UKCA Ex (UKEX)

Repérage	Ⓢ II 3(3)G Ex nA [ic] IIC T4 Gc, Entity/FISCO ic spurs
	Ex nA [nL] IIC T4 Gc
	Ex ic IIC T4 Gc, FISCO ic
Certificat	PxCAI22UKEx2316307X

CCC

Repérage	Ex ec [ic] IIC T4 Gc
	Ex ic IIC T4 Gc

Normes et spécifications

Normes

Normes/Prescriptions	EN 60079-0:2011, EN 60079-11:2012, EN 60079-15:2005, EN 60079-15:2010
	CEI 60079-0:2011, CEI 60079-11:2011, CEI 60079-15:2005, CEI 60079-15:2010

Normes / Spécifications

Normes/Prescriptions	Immunité aux oscillations sinusoïdales amorties selon CEI 61000-4-12
----------------------	--

Normes / Spécifications

Normes/Prescriptions	Chaleur sèche selon CEI 61131-2
----------------------	---------------------------------

Normes / Spécifications

Normes/Prescriptions	Chaleur humide selon CEI 61131-2
----------------------	----------------------------------

Normes / Spécifications

Normes/Prescriptions	Chocs et vibrations selon EN 61131-2 et EN 50178
Normes/Prescriptions	CEI 61158-2

FB-12SP - Coupleurs d'appareils

2316310

<https://www.phoenixcontact.com/fr/produits/2316310>



Montage

Emplacement pour le montage

sur profilé horizontal et vertical NS 35 selon EN 60715

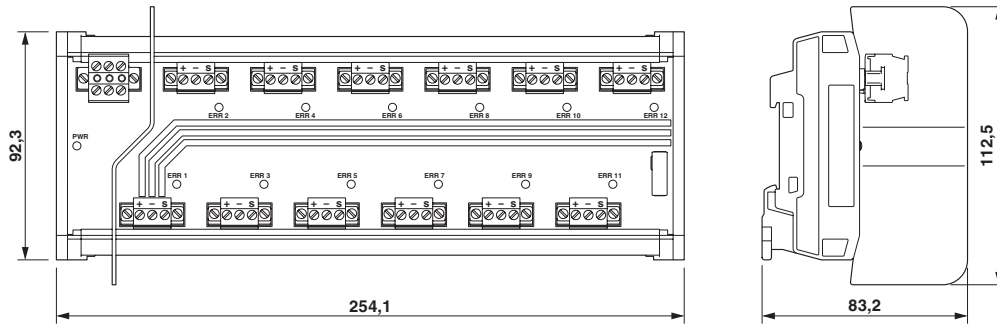
FB-12SP - Coupleurs d'appareils

2316310

<https://www.phoenixcontact.com/fr/produits/2316310>

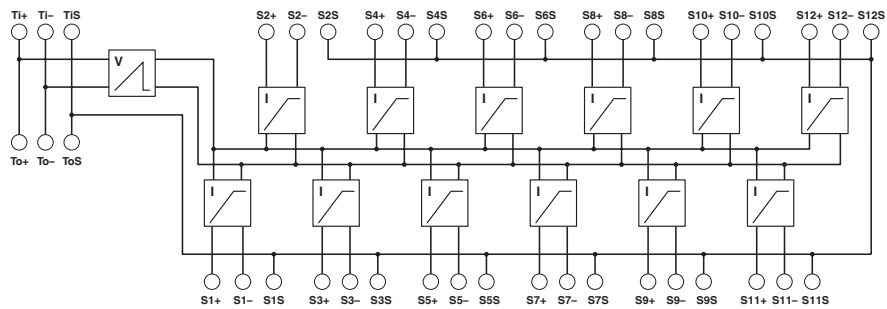
Dessins

Dessin coté




Dimensions FB-12SP

Schéma de connexion



Homologations

 To download certificates, visit the product detail page: <https://www.phoenixcontact.com/fr/produits/2316310>



UL Listed

Identifiant de l'homologation: FILE E 330267



cUL Listed

Identifiant de l'homologation: FILE E 330267



CSA

Identifiant de l'homologation: 2673619



cUL Listed

Identifiant de l'homologation: FILE E 199827



UL Listed

Identifiant de l'homologation: FILE E 199827



CSAus

Identifiant de l'homologation: 2673619



CCC

Identifiant de l'homologation: 2022122310115623



IECEX

Identifiant de l'homologation: IECEX SIR 13.0089X



ATEX

Identifiant de l'homologation: SIRA 13 ATEX 4247X

cULus Listed

cULus Listed

cCSAus

FB-12SP - Coupleurs d'appareils

2316310

<https://www.phoenixcontact.com/fr/produits/2316310>



FB-12SP - Coupleurs d'appareils



2316310

<https://www.phoenixcontact.com/fr/produits/2316310>

Classifications

ECLASS

ECLASS-11.0	27242610
ECLASS-12.0	27242610
ECLASS-13.0	27242610

ETIM

ETIM 9.0	EC001600
----------	----------

UNSPSC

UNSPSC 21.0	32151600
-------------	----------

FB-12SP - Coupleurs d'appareils

2316310

<https://www.phoenixcontact.com/fr/produits/2316310>



Conformité environnementale

REACH SVHC	Lead 7439-92-1
China RoHS	Période d'utilisation conforme (EFUP) : 50 ans
	Vous trouverez des informations sur les substances dangereuses dans la déclaration du fabricant dans l'onglet « Téléchargements »

FB-12SP - Coupleurs d'appareils

2316310

<https://www.phoenixcontact.com/fr/produits/2316310>



Accessoires

FB-PS-PLUG-24DC/28DC/0.5/EX - Module de puissance

2316132

<https://www.phoenixcontact.com/fr/produits/2316132>



Connecteur d'alimentation pour système de bus de terrain en zone Ex. Alimente les coupleurs le long de la ligne principale avec 500 mA pour 28 V DC.

FB-PS-MB-25DSUB/EX - Bloc d'alimentation

2316146

<https://www.phoenixcontact.com/fr/produits/2316146>



Embase destinée à l'alimentation redondante à quatre canaux de bus de terrain. Raccordement hôte : connecteur femelle D-SUB 25.

FB-12SP - Coupleurs d'appareils

2316310

<https://www.phoenixcontact.com/fr/produits/2316310>



FB-PS-MB-Y/EX - Bloc d'alimentation

2316148

<https://www.phoenixcontact.com/fr/produits/2316148>

Embase destinée à l'alimentation redondante à quatre canaux de bus de terrain.
Raccordements hôtes prévus pour deux câbles Yokogawa AKB336 à 20 pôles.



FB-PS-MB-I/EX - Bloc d'alimentation

2316149

<https://www.phoenixcontact.com/fr/produits/2316149>

Embase destinée à l'alimentation redondante à quatre canaux de bus de terrain.
Raccordement hôte prévu pour un câble Invensys® D-SUB 25.



FB-12SP - Coupleurs d'appareils

2316310

<https://www.phoenixcontact.com/fr/produits/2316310>



FB-PS-BASE/EX - Répartiteur de puissance

2316145

<https://www.phoenixcontact.com/fr/produits/2316145>



Embase pour connecteur d'alimentation de bus de terrain. Redondance assurée lorsque 2 connecteurs sont installés. La redondance est maintenue à l'aide des bus d'alimentation internes par le biais de plusieurs embases. Un autre bus interne permet la signalisation à distance.

PT 2X2-FF-ST - Fiche parafoudre

2800755

<https://www.phoenixcontact.com/fr/produits/2800755>



PLUGTRAB, protection antisurtension enfichable pour bus de terrain Foundation

FB-12SP - Coupleurs d'appareils

2316310

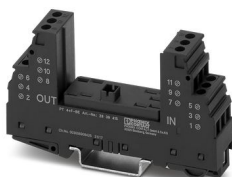
<https://www.phoenixcontact.com/fr/produits/2316310>



PT 4+F-BE - Élément de base de parafoudre basse tension

2839415

<https://www.phoenixcontact.com/fr/produits/2839415>



Embase pour fiche de protection PT avec circuit de protection pour un circuit de signal à 4 fils sans potentiel de terre, éclateur à gaz entre les connexion 3-4 (GND) et 9-10, montage sur NS 35/7,5 et NS 35/15, largeur de boîtier : 17,5 mm

FB2-S1-12SP-S-0-16-00-0-0 - Boîte de jonction

2316433

<https://www.phoenixcontact.com/fr/produits/2316433>



Coffret de commande de terrain, en acier inoxydable, à 16 raccordements, destiné aux zones Ex. Contient un bloc coupleur d'appareils 12 voies (FB-12SP) pour Foundation Fieldbus ou PROFIBUS PA, le câble préconnectorisé (+, -, S) est relié à un parafoudre PLUGTRAB (PT 4+F-BE).

FB-12SP - Coupleurs d'appareils

2316310

<https://www.phoenixcontact.com/fr/produits/2316310>



FB2-S1-12SP-T-0-16-00-0-0 - Boîte de jonction

2316417

<https://www.phoenixcontact.com/fr/produits/2316417>

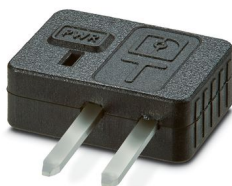


Coffret de commande de terrain, en acier inoxydable, à 16 raccordements, destiné aux zones Ex. Contient un bloc coupleur d'appareils 12 voies (FB-12SP) pour Foundation Fieldbus ou PROFIBUS PA et trois blocs de jonction pour le câblage principal (+, -, S).

FIELDBUS TERMINATOR - Résistance de terminaison

2316034

<https://www.phoenixcontact.com/fr/produits/2316034>



La résistance de terminaison de bus de terrain est préinstallée à la sortie du câble principal des coupleurs pour appareils.

Phoenix Contact 2024 © - Tous droits réservés
<https://www.phoenixcontact.com>

PHOENIX CONTACT SAS
52 Boulevard de Beaubourg Emerainville
77436 Marne La Vallée Cedex 2 France
+33 (0) 1 60 17 98 98
documentation@phoenixcontact.fr