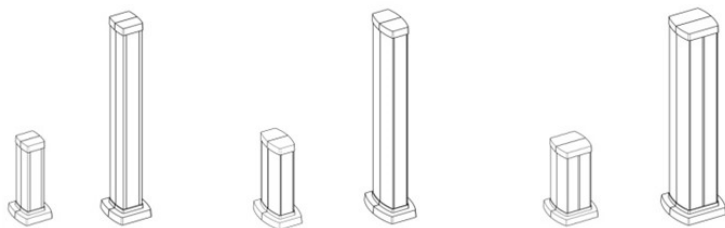


Colonnettes à clippage direct et accessoires (gamme France)

Référence(s) : 0 111 88 – 0 310 69 – 6 038 07/56/57 –
 6 530 00/02/03/05/20/22/23/25/40/42/43/45/60/62/
 63/65/75/79/84/86/88/89 - 980973/75/76/78/82/84/85
 /87/88/90/91/93/94/96/97/99



- 1. DESCRIPTIF & COMPOSITION1
- 2. INSTALLATION1
- 3. DIMENSIONS2
- 4. CARACTERISTIQUES TECHNIQUES ET NORMES 4
- 5. ACCESSOIRES6
- 6. CORIAN9
- 7. PIECES DETACHEES..... 11

1. DESCRIPTIF & COMPOSITION

■ Colonnettes à clippage direct et accessoires 1 – 2 et 4 compartiments

Gamme & Caractéristiques :

- . blanc = RAL 9003
- . noir = RAL 9017

			couleur		corps	couvercle	0,3 m	0,68 m
			blanc	noir				
Clippage direct	1 cpt 2 faces		blanc	alu	PVC	6 530 00	6 530 03	
			noir	alu	PVC	6 530 02	6 530 05	
			blanc	PVC	PVC	6 530 20	6 530 23	
			noir	alu	PVC	6 530 22	6 530 25	
	4 cpt		blanc	alu	PVC	6 530 40	6 530 43	
			noir	alu	PVC	6 530 42	6 530 45	

2. INSTALLATION

Installation en intérieur uniquement. Bien respecter les règles d'installation électrique et de mise à la terre. A utiliser avec l'appareillage Arteur et Mosaic.

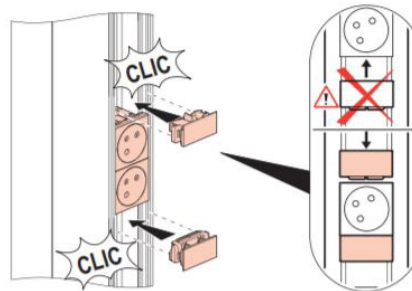
Merci d'ajouter l'accessoire Normaclip.



Références	Couleurs
6 038 57	blanc
6 038 56	noir

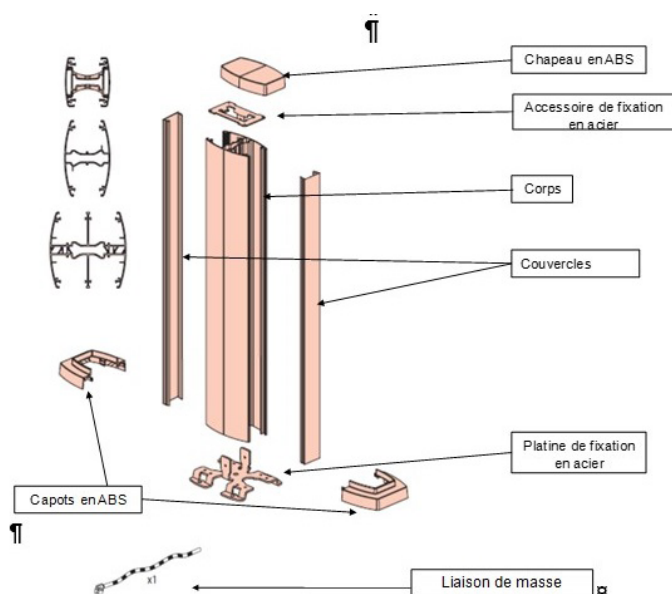
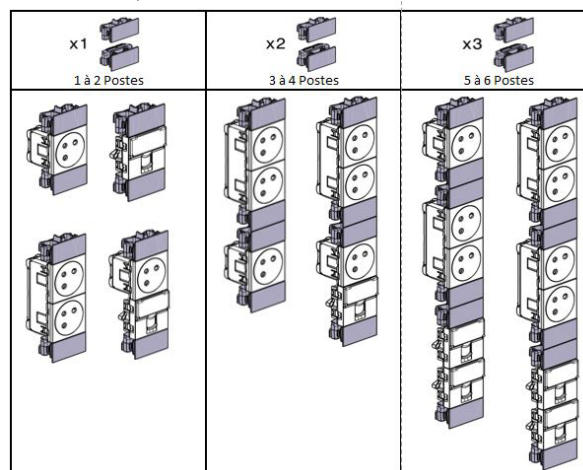
Cet accessoire assure :

- l'anti-glissement et l'anti-arrachement des appareillages,
- le respect de l'indice de protection (IP40)
- une parfaite finition de la jonction avec les couvercles



Merci de respecter l'installation ci-dessous.

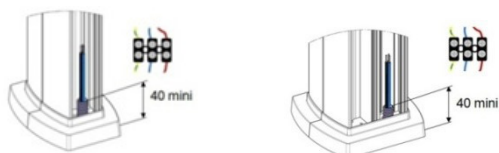
Mettre entre 2 Normaclips une combinaison de 2 prises maxi (4 modules maxi).



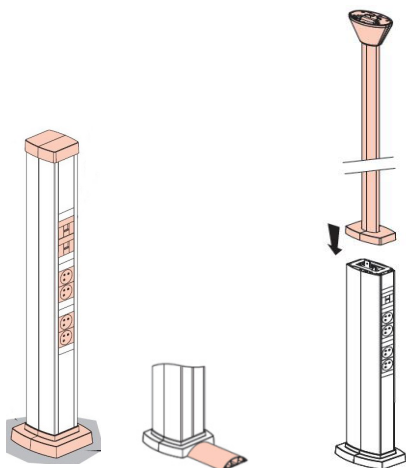
Colonnets à clippage direct et accessoires (gamme France)

Référence(s) : 00 111 88 – 0 310 69 – 6 038 07/56/57 –
6 530 00/02/03/05/20/22/23/25/40/42/43/45/60/62/
63/65/75/79/84/86/88/89 - 980973/75/76/78/82/84/85
/87/88/90/91/93/94/96/97/99

L'alimentation des colonnettes doit se faire par câbles.
Bien respecter les longueurs mini de câble ou gaine à
l'entrée de la colonnette comme indiqué sur les schémas
ci-dessous :

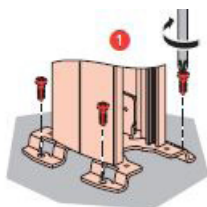


L'arrivée des câbles peut être réalisée par le sol, via faux plancher/
passage de plancher, ou par le plafond avec les kits d'extension
Ovaline kits références 6 53060/62/63/65.



Installation compatible avec les passages de plancher
- 50x12 référence 0 300 92
- 75x18 références 0 300 88/90/91/93
- 92x20 références 0 328 00

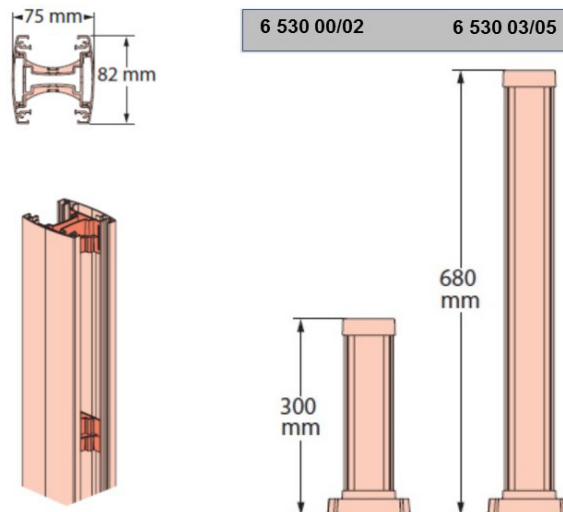
Afin d'assurer une sécurité maximale et une pérennité de
l'installation, les colonnettes doivent être vissées, au sol via la
platine.



Les colonnettes (1 et 2 compartiments) peuvent être mobiles, si
associées au pied métallique (6 kg) références 6 530 86.
En configuré, les colonnettes peuvent avoir une hauteur maxi de
1,30m.

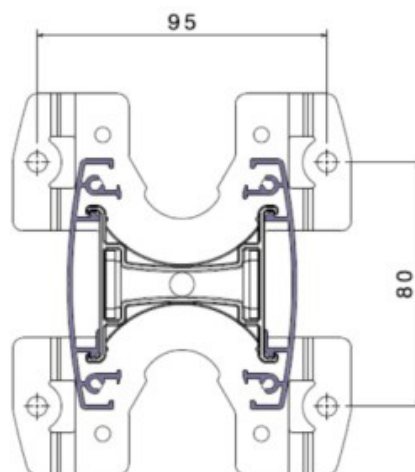
3. DIMENSIONS

3.1 Colonne 1 compartiment 2 faces réf. 6 530 00/02/03/05



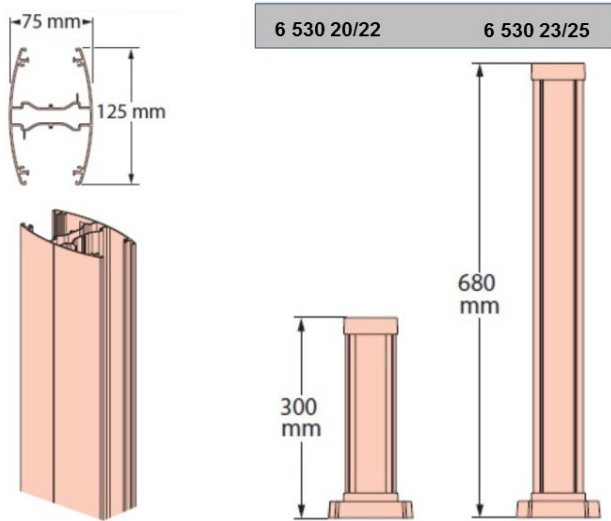
Entraxes de fixation au sol des platines

Pour colonnettes
Références 6 530 00/02/03/05



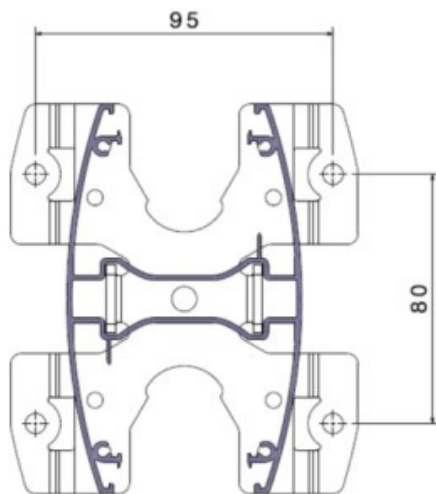
3. DIMENSIONS (suite)

3.3 Colonnnette 2 compartiments 2 faces réf. 6 530 20/22/23/25



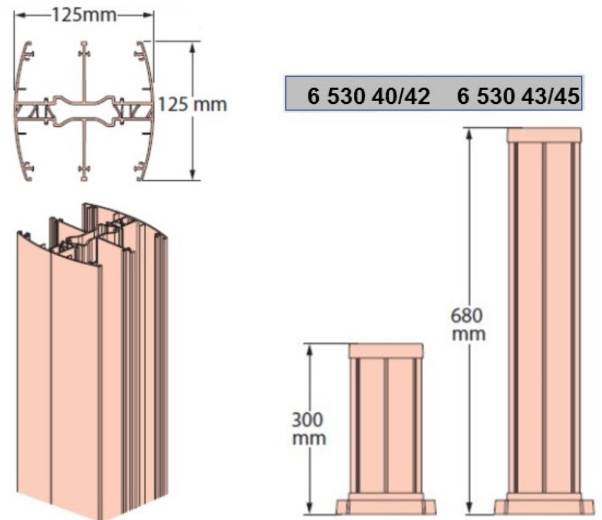
Entraxes de fixation au sol des platines

Pour colonnettes
Références 6 530 20/22/23/25



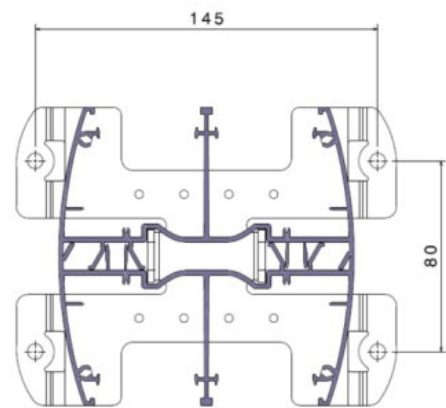
3. DIMENSIONS (suite)

3.2 Colonnnette 4 compartiments 2 faces réf. 6 530 40/42/43/45



Entraxes de fixation au sol des platines

Pour colonnettes
Références 6 530 40/42/43/45



4. CARACTERISTIQUES TECHNIQUES ET NORMES

Selon Classification des systèmes de colonnes /colonnets suivant la norme EN 50085-1 et EN 50085-2-4

	Colonnets
6.2 Résistance aux chocs pendant l'installation et l'usage	2J
6.3 Température minimale de stockage et de transport	-25°C
6.3 Température minimale d'installation et d'usage	-5°C
6.3 Température maximum d'usage	60°C
6.4 Non propagateur de flamme	Non propagateur
6.5 Continuité électrique	oui
6.6 Caractère électriquement isolant	Non électriquement isolant
6.7 Degré de protection de l'enveloppe	IP 3XD
6.9 Mode d'ouverture	avec un outil
6.101 Traitement du sol	Traitement Sec
6.102 Résistance à une charge verticale	500 N
Impédance électrique	5mΩ/m
Section transversale	cf tableau de capacités de câblage ci-dessous
Protection contre les chocs mécaniques	IK07

Composition des systèmes Colonnets suivant EN50085-1 et EN50085-2-5

Désignation	Références
1 compartiment	6 530 00/02/03/05
2 compartiments	6 530 20/22/23/25
4 compartiments	6 530 40/42/43/45

Autres caractéristiques

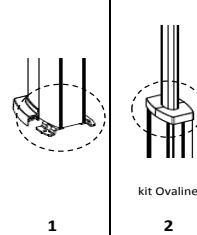
Matières RoHS	Directive européenne 2002/95/CE du 27 janvier 2003
Profils Environnementaux Produits : disponible	Fiche PEP
Peinture	Norme Internationale DIN EN ISO846


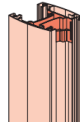
4. CARACTERISTIQUES TECHNIQUES ET NORMES (SUITE)

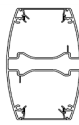
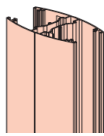
Capacités de câblages CV 45 (clippage direct)

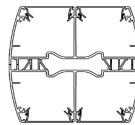
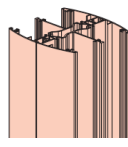
		PROFILS COLONNETTES					
		75 mm 82 mm 1 COMPARTIMENT A B		75 mm 125 mm 2 COMPARTIMENTS C D		125 mm 125 mm 4 COMPARTIMENTS E F	
	Section (mm ²)	1440	20	3110	1470	2760	1110
Ø du câble	Ø7 mm	16	-	43	18	40	14
	Ø9 mm	10	-	26	11	23	8
	Ø11 mm	6	-	14	6	14	4

Selon l'arrivée des câbles



Ø du câble	Ø7 mm	14	12		
	Ø9 mm	8	6		
	Ø11 mm	4	4		

Ø du câble	Ø7 mm	42	12		
	Ø9 mm	24	6		
	Ø11 mm	16	4		

Ø du câble	Ø7 mm	52			
	Ø9 mm	32			
	Ø11 mm	24			

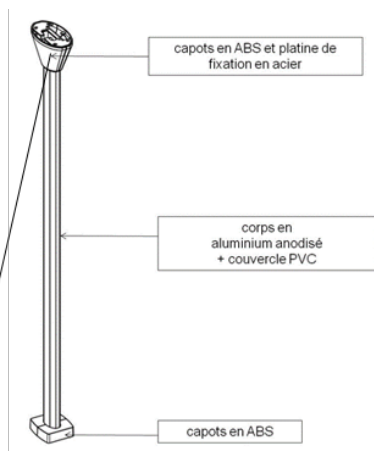
5. ACCESSOIRES

5.1 Kits d'extension Ovaline réf. 6 530 60/62/63/65

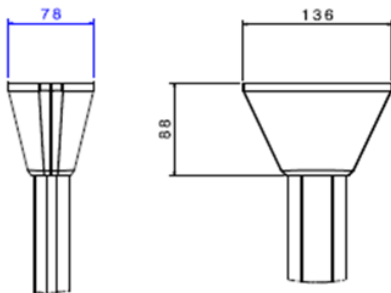
Clippage direct		1 cpt 2 faces	6 530 60
			6 530 62
		2 cpt	6 530 63
			6 530 65

Ce kit permet une arrivée esthétique et soignée des câbles venant du plafond.

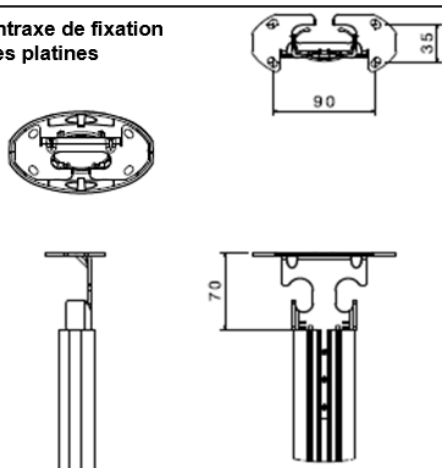
DESCRIPTIF & COMPOSITION :



Dimensions du capot haut



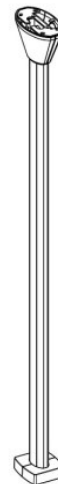
Entraxe de fixation des platines



5. ACCESSOIRES (SUITE)

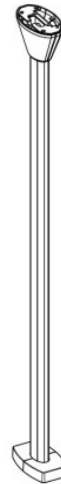
Installation sur une colonnette

6 530 60/62
1 compartiment

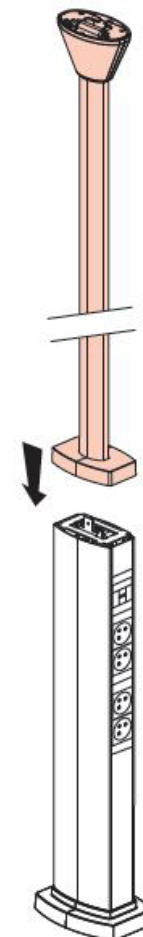


s'adapte sur les colonnettes
1 compartiment
réf. 6 530 00/02/03/05

6 530 63/65
2 compartiments



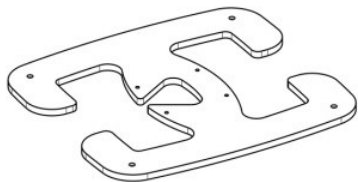
s'adapte sur les colonnettes
2 compartiments
réf. 6 530 20/22/23/25



5. ACCESSOIRES (SUITE)

5.2 Pied réf. 6 530 86/89 et jeu de 4 roulettes réf. 6 530 88

5.2.1 Pied réf. 6 530 86/89

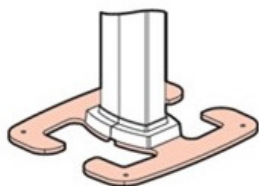


Références	Couleurs
6 530 86	blanc
6 530 89	noir

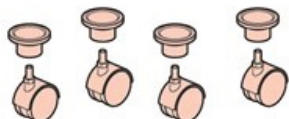
Dimensions : 400x360x10 mm

Matière : Acier

Associé à une colonnette de 1 ou 2 compartiments, ce pied métallique de 6 Kg rend votre colonnette mobile tout en lui assurant une stabilité optimale.



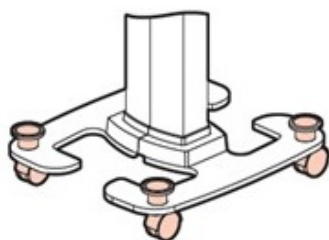
5.2.2 Jeu de 4 roulettes réf. 6 530 88



Jeu comprenant 4 roulettes

Matière : Plastique

En associant 1 jeu de roulettes à votre colonnette mobile, elle devient roulante.



5. ACCESSOIRES (SUITE)

5.3 Table blanche réf. 6 530 84

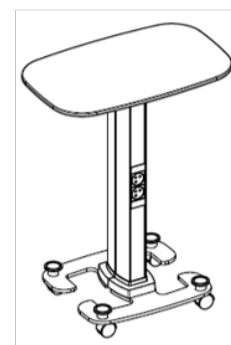
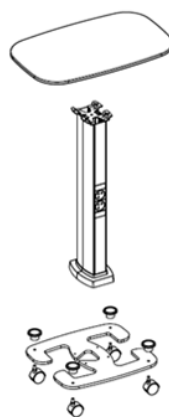


Matière : Corian® (cf § 6.1)

Dimensions : 580 x 360 x 12 mm

Charge maximale autorisée : 20 kg

La table référence 6 530 84, le pied référence 6 530 86/89 et le jeu de roulettes référence 6 530 88 peuvent être associés à une colonnette 1 ou 2 compartiments.

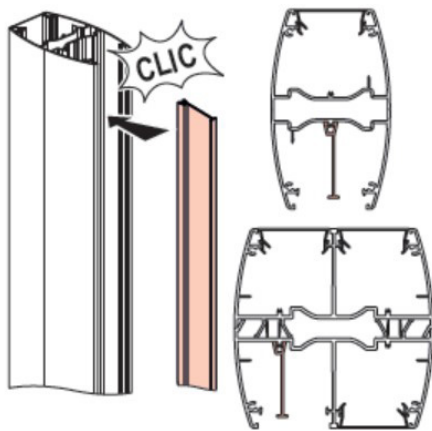


5. ACCESSOIRES (SUITE)

5.4 Cloison de séparation partition réf. 6 038 07



La cloison de séparation vient se fixer dans le corps des colonnettes 2 et 4 compartiments. Elle permet de séparer, dans un même compartiment, les câbles entre eux (par exemple courant fort/faible).



Matière : PVC

5.5 Supports pour appareillage modulaire



Références	Couleurs
0 310 69	blanc
6 530 75	noir

Pour le montage d'un appareillage modulaire. A associer à 2 éléments d'espacement passe-fils 0.5 module réf. 4 063 07

Capacité : 1 module

Equippé d'un capot de protection pour éviter les déclenchements intempestifs

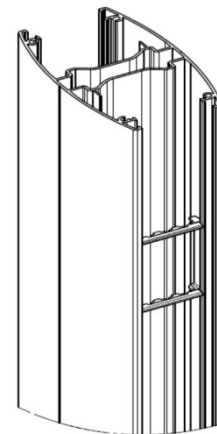
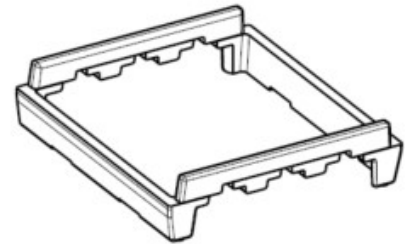
Matière : ABS (partie arrière) + PC (partie avant)

5. ACCESSOIRES (SUITE)

5.6 Adaptateur 90° réf. 6 530 79

Permet de monter un appareillage Mosaic horizontalement par une rotation à 90°

2 modules



5.7 Liaison de terre/masse réf. 0 111 88



Permet la mise à la terre de la colonnette
(20 pcs/réf.)

6. CORIAN

6.1 Caractéristiques




Rapport de classement simplifié n° 13126G

- 1 - Rapport de classement, référence et date:
13126H rédigé en anglais: 26/05/2014
- 2 - Possesseur du rapport : **Du Pont de Nemours**
- 3 - Laboratoire d'essai : Warringtonfiregent (WFRGENT nv)
*Laboratoire accrédité : voir portée d'accréditation sur le site
(<http://www.wfrgent.com/fr/>)*
- 4 - Normes :
Norme d'essai: l'EN ISO 11925-2 (2002) et l'EN 13823 (2002)
Norme de classification: l'EN 13501-1:2007+A1:2009
- 5 - Produit testé : **Corian® Solid Surface**
- 6 - Classement : **C-s1,d0**
- 7 - Domaine d'application :
 - Collé avec l'adhésif flexible Corian® silicone sealant sur un substrat d' Euroclasse D ou mieux avec une densité nominale de 630 kg/m³ au minimum et une épaisseur nominale de 10 mm au minimum
 - Sans ou avec une vide derrière le substrat
 - Sans ou avec joints


Le présent classement est également valable pour les paramètres de produits suivants:

 - Épaisseur nominale : 12 mm ± 0,6 mm
 - Densité nominale : de 1680 kg/m³ à 1750 kg/m³
 - Toutes les couleurs, sans ou avec particules

PRÉPARÉ PAR


Niek De Pauw (Signature)
Project assistant
Ghent
2014.05.26 09:59:22 +02'00'

APPROUVÉ PAR


Bart Sette (Signature)
General Manager
Ghent
2014.05.27 10:27:57 +02'00'

Ce rapport de classement simplifié est rédigé selon l'agrément d'EGOLF EGA 08rev:2012 "Application note: clause 5.10 [5.10'1] - Types of test reports used in fire testing". Cependant que les données d'essai et le classement dans ce rapport de classement simplifié, ont été obtenu par faire des essais, conforme aux normes EN ISO 11925-2 (2002), EN 13823 (2002) et EN 13501-1:2007+A1:2009, il est possible que la présentation des résultats dans ce rapport de classement simplifié ne soit pas conforme les conditions des normes en dessus et l'EN ISO/IEC 17025: 2005/AC: 2006. La présentation des résultats mentionnés au dessus est conformément au possesseur et l'emploi de l'information incorporé ici pour le but d'une évaluation de produit, homologation ou certification sera limitée. Le rapport de classement complet n° 13126H est disponible à Du Pont de Nemours. Ce document est une traduction en français du rapport 13126G, initialement délivré en anglais. Cette traduction du rapport d'essai a été délivrée sous la responsabilité et le contrôle de WFRGENT nv. Cette traduction a été faite selon les « Interprétations de la norme européenne EN ISO/IEC 17025: 2005/AC: 2006 » qui s'appliquent aux laboratoires d'essai au feu, comme défini dans l'agrément d'EGOLF EGA 08rev: 2012. En cas de doute, la version originale en anglais prévaut. Le présent document ne peut être utilisé que littéralement et dans son intégralité à des fins publicitaires - Les textes qui font référence au présent document et qui seront utilisés à des fins publicitaires doivent recevoir notre approbation avant leur publication. L'authenticité des signatures électroniques est assurée par Belgium Root CA.



WFRGENT NV - Ottergemsesteenweg-Zuid 711 - B-9000 Gent - België
t: +32(0)9 243 77 50 - f: +32(0)9 243 77 51 - e: info@warringtonfiregent.net
BTW/VAT/IVA BE0870.418.414 - Ondernemingsnummer : RPR 0870.418.414 GENT

WFRGENT NV is een spin-offbedrijf van de Universiteit Gent, voorheen Laboratorium voor Aanwending der Brandstoffen en Warmteoverdracht - Afdeling Brandveiligheid
WFRGENT NV is a spin-off company from the University of Ghent, previously the Laboratory for Heat Transfer and Fuel Technology - Division Fire Safety
WFRGENT SA est une compagnie spin-off de l'Université de Gand, autrefois le Laboratoire pour l'Emploi des Combustibles et la Transmission de la Chaleur - Division Sécurité Incendie

6. CORIAN

6.2 Nettoyage

DUPONT™ CORIAN® CONSEILS POUR LE NETTOYAGE DES TACHES:

TYPES DE TACHES FRÉQUENTES :	PROCÉDURE
Nettoyage quotidien	A-B-D
Vinaigre, café, thé, jus de citron, légumes, colorant alimentaire, ketchup	A-B-C-E-I
Graisse et huile	A-B-C-D-I
Dépôt calcaire, savon, minéraux	A-B-F-I
Pollen de lys, safran, rayures légères, brûlure de cigarette cirage, encre, feutre	A-B-C-E-I
Mercurochrome, sang, vin rouge, parfum	A-B-C-D-E-I
Vernis à ongles	A-B-C-G-I
Fer ou rouille	A-B-C-H-I
Iode, moisissures	A-B-C-E-I

MÉTHODES DE NETTOYAGE* :

- A.** Enlever l'excédent avec un chiffon doux ;
- B.** Rincez à l'eau chaude et séchez avec un chiffon doux ;
- C.** Utilisez un chiffon en microfibre humide et un détergent doux en crème* (type Cif). Rincez plusieurs fois à l'eau chaude et séchez avec un chiffon doux ;
- D.** Utilisez un chiffon en microfibre et frottez la tache avec un détergent ou un nettoyant de cuisine standard en spray (type Mr. Propre). Rincez plusieurs fois à l'eau chaude et séchez avec un chiffon doux ;
- E.** Utilisez un chiffon en microfibre et frottez la tache avec un peu d'eau de Javel**. Rincez plusieurs fois à l'eau chaude, puis séchez avec un chiffon doux ;
- F.** Utilisez un chiffon en microfibre et frottez la tache avec un détartrant ménager standard (type Viakal) ou avec du vinaigre blanc. Rincez plusieurs fois à l'eau chaude, puis séchez avec un chiffon doux ;
- G.** Utilisez un chiffon en microfibre et frottez la tache avec un dissolvant à ongles sans acétone. Rincez plusieurs fois à l'eau chaude, puis séchez avec un chiffon doux ;
- H.** Utilisez un chiffon en microfibre et frottez avec un nettoyant à métaux ou un anti-rouille. Rincez plusieurs fois à l'eau chaude, puis séchez avec un chiffon doux ;
- I.** Si la tache persiste, contactez notre Centre de Garantie (voir détails à l'intérieur) ;

* Nettoyez toujours en effectuant un mouvement circulaire.

** L'eau de Javel risque de décolorer le Corian® si elle n'est pas ensuite rincée complètement à l'eau.

7. PIÈCES DÉTACHÉES

		COLONNETTES		PIÈCES DÉTACHÉES				
		0,3m	0,68m					
		standard	standard	Capot (2 pièces)		Chapeau (1 pièce)		
Clippage direct		1 cpt 2 faces	6 530 00	6 530 03	980982		980991	
			6 530 02	6 530 05	980984		980993	
		2 cpt	6 530 20	6 530 23	980985		980994	
			6 530 22	6 530 25	980987		980996	
		4 cpt	6 530 40	6 530 43	980988		980997	
			6 530 42	6 530 45	980990		980999	

		KIT OVALINE	PIÈCES DÉTACHÉES			
			Chapeau (2 pièces)			
Clippage direct		1 cpt 2 faces	6 530 60	980973		
			6 530 61	980974		
			6 530 62	980975		
		2 cpt	6 530 63	980976		
			6 530 64	980977		
			6 530 65	980978		
		4 cpt				