

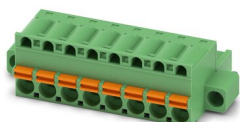
# FKC 2,5/ 8-STF - Connecteur mâle pour C.I.



1910584

<https://www.phoenixcontact.com/fr/produits/1910584>

Veillez tenir compte du fait que les données affichées dans ce document PDF proviennent de notre catalogue en ligne. Vous trouverez les données complètes dans la documentation utilisateur. Nos conditions générales d'utilisation des téléchargements sont applicables.



Connecteur mâle pour C.I., section nominale: 2,5 mm<sup>2</sup>, coloris: vert, intensité nominale: 12 A, tension de référence (III/2): 320 V, surface des contacts: étain, type de contact: Connecteur femelle, nombre de potentiels: 8, nombre de rangées: 1, nombre de pôles: 8, nombre de connexions: 8, gamme d'articles: FKC 2,5/..-STF, pas: 5 mm, type de raccordement: Raccordement à ressort Push-in, sens d'enfichage conducteur/circuit imprimé: 0 °, clip de verrouillage: - Clip de verrouillage, système débrochable: COMBICON MSTB 2,5, verrouillage: Verrouillage à vis, type de fixation: Bride à vis, type de conditionnement: emballé dans un carton

## Avantages

- Raccordement Push-in sans outil, avec gain de temps
- Commande intuitive grâce aux poussoirs d'actionnement de couleurs distinctives
- Tests rapides et faciles grâce à la possibilité de vérification intégrée
- Flasque à visser, garantit la stabilité mécanique maximum
- A combiner avec la gamme MSTB 2,5

## Données commerciales

Référence	1910584
Conditionnement	50 Unité(s)
Commande minimum	50 Unité(s)
Remarque	Fabrication à la commande (pas de reprise)
Clé de vente	AACFAD
Product key	AACFAD
Page catalogue	Page 275 (C-1-2013)
GTIN	4017918175368
Poids par pièce (emballage compris)	14,282 g
Poids par pièce (hors emballage)	14,223 g
Numéro du tarif douanier	85366990
Pays d'origine	DE

# FKC 2,5/ 8-STF - Connecteur mâle pour C.I.



1910584

<https://www.phoenixcontact.com/fr/produits/1910584>

## Caractéristiques techniques

### Propriétés du produit

Type	Standard
Ligne de produits	COMBICON Connectors M
Type de produit	Connecteur de plaque conductrice
Gamme de produits	FKC 2,5/...-STF
Nombre de pôles	8
Pas	5 mm
Nombre de connexions	8
Nombre de rangées	1
Bride de fixation	Bride à vis
Nombre de potentiels	8

### Propriétés électriques

Intensité nominale $I_N$	12 A
Tension nominale $U_N$	320 V
Degré de pollution	3
Tension de référence (III/3)	250 V
Tension de tenue aux chocs assignée (III/3)	4 kV
Tension assignée (III/2)	320 V
Tension de tenue aux chocs assignée (III/2)	4 kV
Tension de référence (II/2)	630 V
Tension de tenue aux chocs assignée (II/2)	4 kV

### Caractéristiques de raccordement

#### Technologie de raccordement

Type	Standard
Système de connecteurs	COMBICON MSTB 2,5
Section nominale	2,5 mm <sup>2</sup>
Type de contact	Connecteur femelle

#### Verrouillage

Mode de verrouillage	Verrouillage à vis
Bride de fixation	Bride à vis
Couple de serrage	0,3 Nm

#### Raccordement du conducteur

Type de raccordement	Raccordement à ressort Push-in
Sens d'enfichage conducteur/circuit imprimé	0 °
Section de conducteur rigide	0,2 mm <sup>2</sup> ... 2,5 mm <sup>2</sup>
Section de conducteur souple	0,2 mm <sup>2</sup> ... 2,5 mm <sup>2</sup>
Section conduct. AWG	24 ... 12
Section de conducteur souple avec embout, sans douille en	0,25 mm <sup>2</sup> ... 2,5 mm <sup>2</sup>

# FKC 2,5/ 8-STF - Connecteur mâle pour C.I.



1910584

<https://www.phoenixcontact.com/fr/produits/1910584>

plastique	
Section de conducteur souple avec embout et douille en plastique	0,25 mm <sup>2</sup> ... 2,5 mm <sup>2</sup>
2 conducteurs souples de même section avec embout TWIN et douille en plastique	0,5 mm <sup>2</sup> ... 1,5 mm <sup>2</sup>
Longueur à dénuder	10 mm

## Données relatives aux embouts sans collier isolant

pince à sertir recommandée	1212034 CRIMPFOX 6
embouts sans collier isolant, selon DIN 46228-1	Section : 0,5 mm <sup>2</sup> ; Longueur: 8 mm ... 10 mm
	Section : 0,75 mm <sup>2</sup> ; Longueur: 8 mm ... 10 mm
	Section : 1 mm <sup>2</sup> ; Longueur: 8 mm ... 10 mm
	Section : 1,5 mm <sup>2</sup> ; Longueur: 8 mm ... 10 mm
	Section : 2,5 mm <sup>2</sup> ; Longueur: 10 mm

## Données relatives aux embouts avec collier isolant

pince à sertir recommandée	1212034 CRIMPFOX 6
embouts avec collier isolant, selon DIN 46228-4	Section : 0,5 mm <sup>2</sup> ; Longueur: 8 mm ... 10 mm
	Section : 0,75 mm <sup>2</sup> ; Longueur: 8 mm ... 10 mm
	Section : 1 mm <sup>2</sup> ; Longueur: 8 mm ... 10 mm
	Section : 1,5 mm <sup>2</sup> ; Longueur: 8 mm ... 10 mm
	Section : 2,5 mm <sup>2</sup> ; Longueur: 10 mm

## Indications sur les matériaux

### Indication de matériau - contact

Remarque	Conforme à WEEE/RoHS, exempt de trichite suivant la norme CEI 60068-2-82/JEDEC JESD 201
Matériau de contact	Alliage de Cu
Qualité de surface	étamé par trempage à chaud
Surface métallique point de connexion (couche supérieure)	Étain (4 - 8 µm Sn)
Surface métallique zone de contact (couche supérieure)	Étain (4 - 8 µm Sn)

### Indication de matériau - boîtier

Coloris (Boîtiers)	vert (6021)
Matériau isolant	PA
Groupe d'isolant	I
IRC selon CEI 60112	600
Classe d'inflammabilité selon UL 94	V0
Indice d'inflammabilité au fil incandescent GWFI selon EN 60695-2-12	850
Température d'ignition au fil incandescent GWIT selon EN 60695-2-13	775
Température des essais de pression à bille selon la norme EN 60695-10-2	125 °C

### Indications sur les matériaux - Élément d'actionnement

Matériau isolant	PBT
------------------	-----

# FKC 2,5/ 8-STF - Connecteur mâle pour C.I.

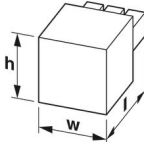


1910584

<https://www.phoenixcontact.com/fr/produits/1910584>

Groupe d'isolant	I
IRC selon CEI 60112	600
Classe d'inflammabilité selon UL 94	V0

## Dimensions

Dessin coté	
Pas	5 mm
Largeur [w]	50,02 mm
Hauteur [h]	15 mm
Longueur [l]	25,73 mm

## Montage

Type de raccordement	Raccordement à ressort Push-in
----------------------	--------------------------------

### Bride

Couple de serrage	0,3 Nm
-------------------	--------

## Remarques

Information pour le fonctionnement	Les connecteurs MINICONNEC sont des connecteurs sans puissance de commutation (COC), conformément à la norme DIN EN 61984. Quand ils sont utilisés correctement, ils ne doivent pas être enfichés ni déconnectés s'ils sont sous charge ou sous tension.
------------------------------------	--

## Conditions environnementales et de durée de vie

### Conditions ambiantes

Température ambiante (fonctionnement)	-40 °C ... 100 °C (en fonction de la courbe de derating)
Température ambiante (stockage/transport)	-40 °C ... 70 °C
Humidité rel. de l'air (stockage/transport)	30 % ... 70 %
Température ambiante (montage)	-5 °C ... 100 °C

## Contrôles électriques

### Distances dans l'air et lignes de fuite |

Spécification de contrôle	DIN EN 60664-1 (VDE 0110-1):2008-01
Groupe d'isolant	I
Résistance aux courants de fuite (DIN EN 60112 (VDE 0303-11))	CTI 600
Tension d'isolement assignée (III/3)	250 V
Tension de tenue aux chocs assignée (III/3)	4 kV
valeur minimale de la distance dans l'air - champ non homogène (III/3)	3 mm
valeur minimale de la ligne de fuite (III/3)	3,2 mm

# FKC 2,5/ 8-STF - Connecteur mâle pour C.I.



1910584

<https://www.phoenixcontact.com/fr/produits/1910584>

Tension d'isolement assignée (III/2)	320 V
Tension de choc assignée (III/2)	4 kV
valeur minimale de la distance dans l'air - champ non homogène (III/2)	3 mm
valeur minimale de la ligne de fuite (III/2)	3 mm
Tension d'isolement assignée (II/2)	630 V
Tension de tenue aux chocs assignée (II/2)	4 kV
valeur minimale de la distance dans l'air - champ non homogène (II/2)	3 mm
valeur minimale de la ligne de fuite (II/2)	3,2 mm

## Indications sur l'emballage

Type de conditionnement	emballé dans un carton
-------------------------	------------------------

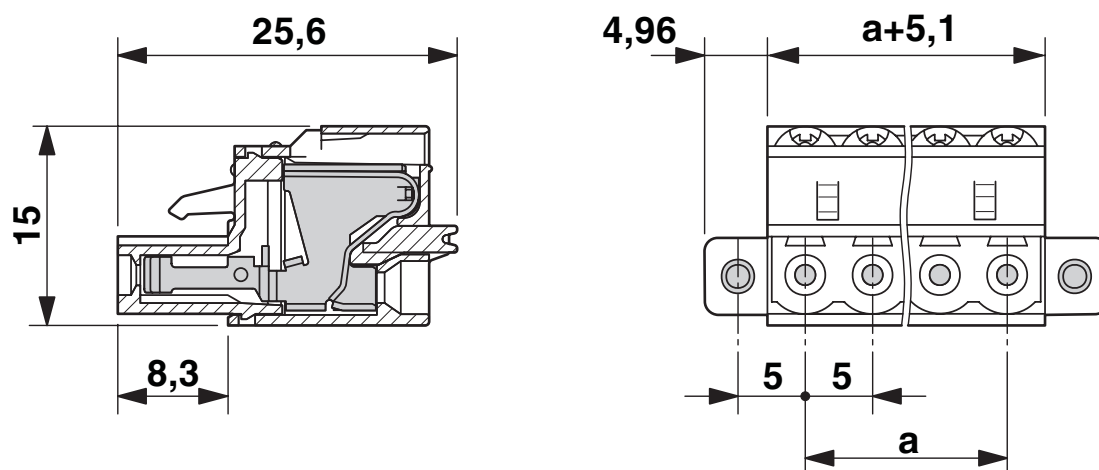
# FKC 2,5/ 8-STF - Connecteur mâle pour C.I.

1910584

<https://www.phoenixcontact.com/fr/produits/1910584>

## Dessins

### Dessin coté



# FKC 2,5/ 8-STF - Connecteur mâle pour C.I.





1910584

<https://www.phoenixcontact.com/fr/produits/1910584>

## Homologations

To download certificates, visit the product detail page: <https://www.phoenixcontact.com/fr/produits/1910584>

 <b>CSA</b> Identifiant de l'homologation: 13631				
	Tension nominale $U_N$	Intensité nominale $I_N$	Section AWG	Section $\text{mm}^2$
Groupe utilisateur B	300 V	12 A	24 - 12	-
Groupe utilisateur D	300 V	10 A	24 - 12	-

 <b>cULus Recognized</b> Identifiant de l'homologation: E60425-19931011				
	Tension nominale $U_N$	Intensité nominale $I_N$	Section AWG	Section $\text{mm}^2$
Groupe utilisateur B	300 V	10 A	26 - 12	-
Groupe utilisateur D	300 V	10 A	26 - 12	-

 <b>VDE Zeichengenehmigung</b> Identifiant de l'homologation: 40004701				
	Tension nominale $U_N$	Intensité nominale $I_N$	Section AWG	Section $\text{mm}^2$
	250 V	12 A	-	0,2 - 2,5

# FKC 2,5/ 8-STF - Connecteur mâle pour C.I.



1910584

<https://www.phoenixcontact.com/fr/produits/1910584>

## Classifications

### ECLASS

ECLASS-11.0	27460202
ECLASS-12.0	27460202
ECLASS-13.0	27460202

### ETIM

ETIM 9.0	EC002638
----------	----------

### UNSPSC

UNSPSC 21.0	39121400
-------------	----------



# FKC 2,5/ 8-STF - Connecteur mâle pour C.I.



1910584

<https://www.phoenixcontact.com/fr/produits/1910584>

## Conformité environnementale

China RoHS	Période d'utilisation conforme : illimitée = EFUP-e Aucune substance dangereuse dépassant les valeurs seuils ;
------------	---

# FKC 2,5/ 8-STF - Connecteur mâle pour C.I.



1910584

<https://www.phoenixcontact.com/fr/produits/1910584>

## Accessoires

### CP-MSTB - Languette de détrompage

1734634

<https://www.phoenixcontact.com/fr/produits/1734634>

Profilé de détrompage, s'enfile dans la rainure de l'élément enfichable ou de l'embase inversée, isolant rouge



---

### STZ 4-FKC-5,08 - Dispositif antitraction

1876877

<https://www.phoenixcontact.com/fr/produits/1876877>

Dispositif antitraction, s'encliquette dans les encoches des éléments enfichables, 4 pôles



## FKC 2,5/ 8-STF - Connecteur mâle pour C.I.

1910584

<https://www.phoenixcontact.com/fr/produits/1910584>



### STZ 8-FKC-5,08 - Dispositif antitraction

1876880

<https://www.phoenixcontact.com/fr/produits/1876880>



Dispositif antitraction, s'encliquette dans les encoches des éléments enfichables, 8 pôles

---

### MPS-MT - Fiche de test

0201744

<https://www.phoenixcontact.com/fr/produits/0201744>



Fiche de test, avec raccordement soudé, section de conducteur jusqu'à 1 mm<sup>2</sup>, nombre de pôles: 1, coloris: gris

# FKC 2,5/ 8-STF - Connecteur mâle pour C.I.

1910584

<https://www.phoenixcontact.com/fr/produits/1910584>



## RPS - Fiche de réduction

0201647

<https://www.phoenixcontact.com/fr/produits/0201647>



Fiche de réduction, nombre de pôles: 1, coloris: gris

---

## SZS 0,6X3,5 - Tournevis

1205053

<https://www.phoenixcontact.com/fr/produits/1205053>



Outil de déverrouillage, pour blocs de jonction ST, isolé, s'utilise aussi comme tournevis pour tête fendue, dimensions : 0,6 x 3,5 x 100 mm, manche à deux composants, antidérapant

# FKC 2,5/ 8-STF - Connecteur mâle pour C.I.

1910584

<https://www.phoenixcontact.com/fr/produits/1910584>

## SK 5/3,8:FORTL.ZAHLEN - Carte de marquage

0804183

<https://www.phoenixcontact.com/fr/produits/0804183>



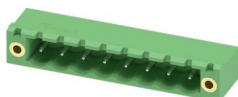
Carte de marquage, blanc, repéré, longitudinal: numérotation continue 1 ... 10, 11 ... 20, etc. jusqu'à 91 ... (99)100, type de montage: collage, pour bloc de jonction au pas de : 5 mm, surface utile: 5 x 3,8 mm

---

## MSTB 2,5/ 8-GF - Embase de circuit imprimé

1776757

<https://www.phoenixcontact.com/fr/produits/1776757>



Embase de circuit imprimé, section nominale: 2,5 mm<sup>2</sup>, coloris: vert, intensité nominale: 12 A, tension de référence (III/2): 320 V, surface des contacts: étain, type de contact: Mâle, nombre de potentiels: 8, nombre de rangées: 1, nombre de pôles: 8, nombre de connexions: 8, gamme d'articles: MSTB 2,5/-GF, pas: 5 mm, montage: Soudage à la vague, plan des broches: Brochage linéaire, longueur de broche [P]: 3,23 mm, nombre de picots par potentiel: 1, système débrochable: COMBICON MSTB 2,5, Orientation du modèle d'enfichage: Standard, verrouillage: Verrouillage à vis, type de fixation: Bride filetée, type de conditionnement: emballé dans un carton

# FKC 2,5/ 8-STF - Connecteur mâle pour C.I.

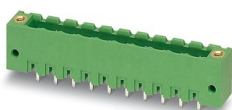
1910584

<https://www.phoenixcontact.com/fr/produits/1910584>

## MSTBV 2,5/ 8-GF - Embase de circuit imprimé

1776948

<https://www.phoenixcontact.com/fr/produits/1776948>

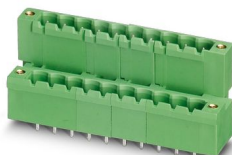


Embase de circuit imprimé, section nominale: 2,5 mm<sup>2</sup>, coloris: vert, intensité nominale: 12 A, tension de référence (III/2): 320 V, surface des contacts: étain, type de contact: Mâle, nombre de potentiels: 8, nombre de rangées: 1, nombre de pôles: 8, nombre de connexions: 8, gamme d'articles: MSTBV 2,5/...-GF, pas: 5 mm, montage: Soudage à la vague, plan des broches: Brochage linéaire, longueur de broche [P]: 3,9 mm, nombre de picots par potentiel: 1, système débrochable: COMBICON MSTB 2,5, Orientation du modèle d'enfichage: Standard, verrouillage: Verrouillage à vis, type de fixation: Bride filetée, type de conditionnement: emballé dans un carton

## MDSTBV 2,5/ 8-GF - Embase de circuit imprimé

1846140

<https://www.phoenixcontact.com/fr/produits/1846140>



Embase de circuit imprimé, section nominale: 2,5 mm<sup>2</sup>, coloris: vert, intensité nominale: 10 A, tension de référence (III/2): 320 V, surface des contacts: étain, type de contact: Mâle, nombre de potentiels: 16, nombre de rangées: 2, nombre de pôles: 8, nombre de connexions: 16, gamme d'articles: MDSTBV 2,5/...-GF, pas: 5 mm, montage: Soudage à la vague, plan des broches: Brochage linéaire, longueur de broche [P]: 3,9 mm, nombre de picots par potentiel: 1, système débrochable: COMBICON MSTB 2,5, Orientation du modèle d'enfichage: Standard, verrouillage: Verrouillage à vis, type de fixation: Bride filetée, type de conditionnement: emballé dans un carton, L'article est juxtaposable à différents nombres de pôles ! En cas de combinaison avec des éléments enfichables MVSTB ou FKCV, utiliser respectivement un connecteur mâle MVSTBW (ou FKCVW) et un MVSTBR (ou FKCVR). La combinaison avec des éléments enfichables TMSTBP est impossible !

# FKC 2,5/ 8-STF - Connecteur mâle pour C.I.



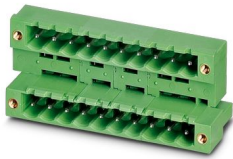
1910584

<https://www.phoenixcontact.com/fr/produits/1910584>

## MDSTB 2,5/ 8-GF - Embase de circuit imprimé

1846755

<https://www.phoenixcontact.com/fr/produits/1846755>



Embase de circuit imprimé, section nominale: 2,5 mm<sup>2</sup>, coloris: vert, intensité nominale: 10 A, tension de référence (III/2): 320 V, surface des contacts: étain, type de contact: Mâle, nombre de potentiels: 16, nombre de rangées: 2, nombre de pôles: 8, nombre de connexions: 16, gamme d'articles: MDSTB 2,5/...-GF, pas: 5 mm, montage: Soudage à la vague, plan des broches: Brochage linéaire, longueur de broche [P]: 3,23 mm, nombre de picots par potentiel: 1, système débrochable: COMBICON MSTB 2,5, Orientation du modèle d'enfichage: Standard, verrouillage: Verrouillage à vis, type de fixation: Bride filetée, type de conditionnement: emballé dans un carton, L'article est juxtaposable à différents nombres de pôles ! En cas de combinaison avec des éléments enfichables MVSTB ou FKCV, utiliser respectivement un connecteur mâle MVSTBW (ou FKCVW) et un MVSTBR (ou FKCVR). La combinaison avec des éléments enfichables TMSTBP est impossible !

Phoenix Contact 2024 © - Tous droits réservés  
<https://www.phoenixcontact.com>

PHOENIX CONTACT SAS  
52 Boulevard de Beaubourg Emerainville  
77436 Marne La Vallée Cedex 2 France  
+33 (0) 1 60 17 98 98  
[documentation@phoenixcontact.fr](mailto:documentation@phoenixcontact.fr)