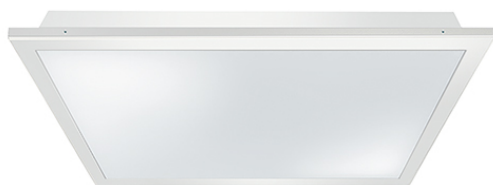
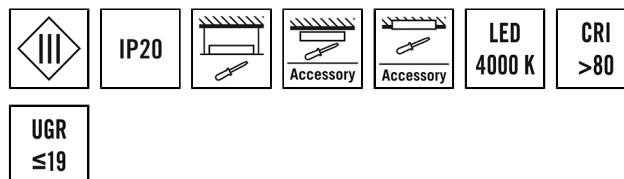


## CELINE-2 PNL 600 DDP OP 4000 840 IP20 ELC

**E-No.** EQ10132315  
**Code GTIN** 4015120132315



### Données techniques

#### GÉNÉRALITÉS

Remarque au sujet du produit	Fonctionnement prévu pour le système ELC, intégration possible dans d'autres systèmes d'éclairage avec des sets de ballast comme accessoires DALI, DALI-2 ou ON/OFF
Garantie	5 ans
Catégorie d'appareils	Luminaire à montage apparent au plafond
Information sur le produit	Les systèmes d'éclairage ELC associent des composants les uns aux autres par Plug-and-play : l'éclairage principal, l'unité de commande et les détecteurs ELC. Autre possibilité : ces luminaires ELC peuvent être intégrés avec des sets de ballast (accessoire) dans d'autres systèmes d'éclairage (DALI, DALI-2, ON/OFF) par Plug-and-play.
Télécommandable	–
Conformité	CE, EAC, RoHS, DEEE

#### FIXATION

Type de montage	Intégré
Type de montage	Au plafond
Dimensions d'installation	Longueur: 600 mm x Largeur: 600 mm x Profondeur: 140 mm
Type de raccordement	Prise
Connecteur enfichable	RJ45

#### BOÎTIER

Dimensions	Longueur 596 mm x Largeur 596 mm x Hauteur/profondeur 65 mm
Poids	2756.7 g
Matériau	coloris acier

### Description du produit

- Luminaire LED à diffuseur opale
- Utilisable comme luminaire à montage intégré au plafond dans un système de plafond avec rails de support couverts ou visibles de dimension 600 x 600 mm (veuillez tenir compte des particularités et limitations du fabricant du système de plafond, le cas échéant)
- Luminaire pour ESYLUX Light Control à brancher via prise RJ45 au smartdriver ESYLUX ou au kit Driver Set DALI-2 ou kit Driver Set MARCHE/ARRÊT (non fournis)
- Température de couleur d'env. 4 000 K (blanc neutre)

Indice de protection	IP20
Température ambiante admissible	0 °C...+40 °C
Résistance aux chocs	IK02
Couleur	blanc, similaire à RAL 9016
Essai au fil incandescent selon IEC 60695-2-10	850 °C

#### RACCORDEMENT

Système de commande	ELC (ESYLUX Light Control)
Classe de protection	III
Tension nominale	42 V DC
Consommation	33 W
Consommation	700 mA

#### ÉCLAIRAGE

Diffuseur	opale
Anti-éblouissement	DDP (micro-prismatic)
Émission de lumière	directe
Angle de rayonnement	94 °
Unified Glare Rating	< 19
Puissance nominale P	33 W
Flux lumineux	4200 lm
Rendement lumineux	127 lm/W
Température de couleur	4000 K
Indice de rendu des couleurs Ra	> 80
Tolérance de couleur	2 SDCM
Color Quality Scale	> 80
Durée de vie L70B10 à 25 °C	105000 h
Durée de vie L70B50 à 25 °C	110000 h

## CELINE-2 PNL 600 DDP OP 4000 840 IP20 ELC

E-No.	Code GTIN
EQ10132315	4015120132315

Durée de vie L80B10 à 25 °C	65000 h	Durée de vie L90B50 à 25 °C	35000 h
Durée de vie L80B50 à 25°C	70000 h	Sécurité photobiologique	RG0
Durée de vie L90B10 à 25°C	35000 h		

### Composants ELC

Nom du produit	E-No.	Description du produit	Code GTIN
<b>Câbles</b>			
CABLE RJ45 5m WH	EC10430695	Câble de raccordement RJ45, 5 m, blanc	4015120430695
CABLE RJ45 10m WH	EC10430749	Câble de raccordement RJ45, 5 m, blanc	4015120430749
CABLE RJ11 10 m WH	EC10431524	Câble de raccordement RJ11, 5 m, blanc	4015120431524
CABLE RJ10-OPEN END 10m WH	EC10431517	Câble de raccordement RJ10 Open end, 5 m, blanc	4015120431517
CABLE RJ10 10 m WH	EC10431500	Câble de raccordement RJ10, 5 m, blanc	4015120431500
CABLE-SET RJ45 5m x4	EC10431142	Set avec 4 câbles de raccordement pour SMARTDRIVER	4015120431142
CABLE-SET RJ45 10m x4	EC10431159	Set avec 4 câbles de raccordement pour SMARTDRIVER	4015120431159
CABLE-SET RJ45 5m x6	EC10431180	Set avec 6 câbles de raccordement pour SMARTDRIVER	4015120431180
CABLE-SET RJ45 10m x6	EC10431197	Set avec 6 câbles de raccordement pour SMARTDRIVER	4015120431197
CABLE-SET RJ45 5m x8	EC10431227	Set avec 8 câbles de raccordement pour SMARTDRIVER	4015120431227
CABLE-SET RJ45 10m x8	EC10431234	Set avec 8 câbles de raccordement pour SMARTDRIVER	4015120431234
<b>Détecteur de présence de plafond</b>			
PD-C 360i/24 ELC	EP10427619	Détecteur de présence ESYLUX Light Control, ENC, montage au plafond, 360°, Ø 24m, blanc	4015120427619
PD-C 360i/8 ELC	EP10427602	Détecteur de présence ESYLUX Light Control, ENC, montage au plafond, 360°, Ø 8m, blanc	4015120427602
PD 360i/8 BASIC ELC	EB10431357	Détecteur de présence pour ESYLUX Light Control, AP, montage au plafond, 360°, Ø 8m, blanc	4015120431357
<b>Poussoirs</b>			
PUSH BUTTON x8 ELC	EC10430923	Poussoir ELC 8x DALI	4015120430923
<b>Systèmes de commande</b>			
SMARTDRIVER-2 IR 4C+2 x4 ELC	EC10431401	Module ESYLUX Light Control jusqu'à 4 luminaires, 4 canaux	4015120431401
SMARTDRIVER-2 IR 4C+2 x8 ELC	EC10431425	Module ESYLUX Light Control 4 canaux jusqu'à 8 luminaires	4015120431425
SMARTDRIVER x4 ELC	EC10430664	Module ESYLUX Light Control jusqu'à 4 luminaires	4015120430664
SMARTDRIVER x4 ELC KNX	EC10430671	Module ESYLUX Light Control jusqu'à 4 luminaires, avec interface KNX	4015120430671
SMARTDRIVER x8 ELC	EC10430763	Module ESYLUX Light Control jusqu'à 8 luminaires	4015120430763
SMARTDRIVER x8 ELC KNX	EC10430770	Module ESYLUX Light Control jusqu'à 8 luminaires, avec interface KNX	4015120430770

### Accessoires

Nom du produit	E-No.	Description du produit	Code GTIN
<b>Appareil</b>			
DRIVER-SET 30W 700mA RJ45 DALI	EQ10127854	Kit de pilotes Plug & Play LED 30 W DALI	4015120127854
DRIVER-SET 30W RJ45 WAGO WINSTA DALI	EQ10127762	Kit de pilotes Plug & Play LED 30 W DALI, WAGO WINSTA	4015120127762
DRIVER-SET 30 W RJ45	EQ10127786	Set de ballast ON/OFF avec câbles préconfectionnés	4015120127786

## CELINE-2 PNL 600 DDP OP 4000 840 IP20 ELC

E-No.	Code GTIN
EQ10132315	4015120132315

### Accessoires

Nom du produit	E-No.	Description du produit	Code GTIN
DRIVER-SET 30W RJ45 WAGO WINSTA	EQ10127779	Kit de pilotes Plug & Play LED MARCHE/ARRÊT 30 W, WAGO WINSTA	4015120127779

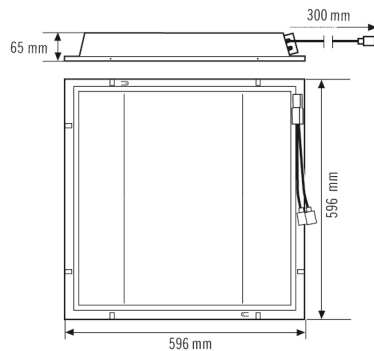
### Fixations

MOUNTING FRAME 600 FM WH	EQ10113086	Cadre de montage encastré au plafond pour luminaires carrés 600 mm, blanc	4015120113086
MOUNTING FRAME 600/625 SM WH	EQ10113468	Cadre de montage apparent au plafond pour luminaires carrés 600 ou 625 mm, blanc	4015120113468

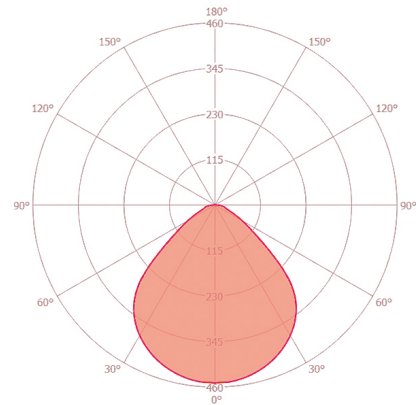
### Télécommandes

ESY-Pen	EP10425356	Télécommande ESY-Pen, passerelle entre l'ESY-App et les appareils télécommandables par IR d'ESYLUX	4015120425356
---------	------------	--	---------------

### Dimensions



### Diffusion de la lumière



### Description détaillée du produit

- Luminaire LED avec cadre blanc et diffuseur micro-prismatique opale
- Utilisable en montage intégré au plafond sur la plupart des systèmes de faux-plafond suspendus avec rails de support cachés ou visibles, dimensions 600 x 600 mm (veuillez vérifier les dimensions du fabricant du système de plafond !)
- Luminaire à connecter par fiche RJ45 sur le Smartdriver ELC ESYLUX, sur un driver-set DALI-2 ou un driver-set DALI (non inclus dans la livraison)
- Couleur de lumière: 4000 K
- Très bonne qualité lumineuse, adapté aux postes de travail avec écran conformément à la norme EN 12464-1
- Durée de vie L80B50 à 25°C: 70000 h