

Ref : 100052-100053-100091-100092-100093  
100094-100095-100096

IP65  
IRC>80



50 000h



20cm

## SAFETY NOTE

- Read the instructions carefully before use
- Keep these instructions as long as you use the appliance.
- Assembly and maintenance are reserved for qualified persons who can work on products that must be manually connected to 230V current
- Before any assembly action, cut off the power supply
- Connect the earth cable first.
- The flexible outer cable of this luminaire cannot be replaced; if the cable is damaged, the luminaire must be destroyed.
- Caution, risk of electric shock when opening the product. ⚠
- This light source has an integrated power supply, just connect the luminaire to a 220-240VAC electrical inlet to operate it.
- The integrated aspect of the power supply has an impact on the design of the light source and its installation and use.
- For the light source with an integrated power supply, the design is subject to ventilation issues related to the cooling of an integrated power supply.
- This type of light source can be larger and heavier than a light source with a remote power supply
- The terminal block is not included; the installation may require the advice of a qualified person
- Light source designed for direct installation on normally flammable surfaces
- Do not look at the light source in normal use for more than 10 seconds as this can be dangerous for the eyes.
- The light source should be positioned in such a way that prolonged gaze of the source at a distance of less than 0.20 m is not expected.
- This product meets all the essential requirements of each of the directives applicable to it.
- At the end of its life, this product must be collected separately and must not be mixed with other household waste to respect the health and safety of people and to conserve natural resources.

## AVVISO DI SICUREZZA

- Leggere attentamente le istruzioni prima dell'uso
- Conservare queste istruzioni per tutto il tempo in cui si utilizza l'apparecchio.
- Il montaggio e la manutenzione sono riservati a persone qualificate che possono operare su prodotti che devono essere collegati manualmente alla corrente 230V
- Prima di qualsiasi operazione di montaggio, interrompere l'alimentazione
- Collegare prima il cavo di terra.
- Il cavo esterno flessibile di questo apparecchio non può essere sostituito; se il cavo è danneggiato, l'apparecchio deve essere distrutto.
- Attenzione, rischio di scosse elettriche durante l'apertura del prodotto. ⚠
- Questa sorgente luminosa ha un alimentatore integrato, basta collegare l'apparecchio ad una presa elettrica da 220-240VAC per azionarlo.
- L'aspetto integrato dell'alimentatore ha un impatto sulla progettazione della sorgente luminosa e sulla sua installazione e utilizzo.
- Per la sorgente luminosa con alimentatore integrato, il progetto è soggetto a problemi di ventilazione legati al raffreddamento di un alimentatore integrato.
- Questo tipo di sorgente luminosa può essere più grande e più pesante di una sorgente luminosa con alimentazione remota
- La morsetteria non è inclusa; l'installazione può richiedere la consulenza di una persona qualificata
- Sorgente luminosa progettata per l'installazione diretta su superfici normalmente infiammabili
- Non guardare la sorgente luminosa durante l'uso normale per più di 10 secondi poiché può essere pericoloso per gli occhi.
- La sorgente luminosa deve essere posizionata in modo tale da non prevedere uno sguardo prolungato della sorgente ad una distanza inferiore a 0,20 m.
- Questo prodotto soddisfa tutti i requisiti essenziali di ciascuna delle direttive ad esso applicabili.
- A fine vita, questo prodotto deve essere raccolto separatamente e non deve essere mescolato con altri rifiuti domestici per rispettare la salute e la sicurezza delle persone e preservare le risorse naturali.

## NOTICE DE SÉCURITÉ

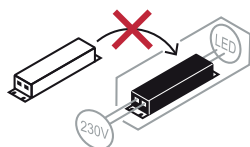
- Lisez attentivement les instructions avant utilisation
- Conservez cette notice tant que vous utilisez l'appareil.
- Le montage et l'entretien sont réservés à des personnes qualifiées pouvant intervenir sur des produits devant être reliés manuellement à du courant 230V
- Avant toute action de montage, coupez l'alimentation électrique
- Reliez en premier le câble de la mise à la terre
- Le câble extérieur souple de ce luminaire ne peut être remplacé ; si le câble est endommagé, le luminaire doit être détruit.
- Attention, risque de choc électrique à l'ouverture du produit. ⚠
- Cette source lumineuse a une alimentation intégrée, il suffit de relier le luminaire à une arrivée électrique 220-240VAC pour le faire fonctionner.
- L'aspect intégré de l'alimentation a un impact sur le design de la source lumineuse et son installation et usage.
- Pour la source lumineuse avec une alimentation intégrée, le design est soumis à des problématiques d'aération liée au refroidissement d'une alimentation intégrée.
- Ce type de source lumineuse peut être plus volumineux et lourd qu'une source lumineuse avec une alimentation déportée
- Le bloc de jonction n'est pas inclus ; l'installation peut exiger l'avis d'une personne qualifiée
- Source lumineuse conçue pour installation directe sur des surfaces normalement inflammables
- Ne pas regarder la source lumineuse en utilisation normale plus de 10 secondes cela peut être dangereux pour les yeux.
- Il convient que la source lumineuse soit positionnée de telle manière que le regard prolongé de la source à une distance inférieure à 0.20 m ne soit pas attendu
- Ce produit répond à toutes les exigences essentielles de chacune des directives qui lui sont applicables.
- En fin de vie, ce produit doit faire l'objet d'une collecte séparée et ne doit pas être mélangé aux autres déchets ménagers pour le respect de la santé et de la sécurité des personnes et pour la conservation des ressources naturelles.

## INSTRUCCIONES DE SEGURIDAD

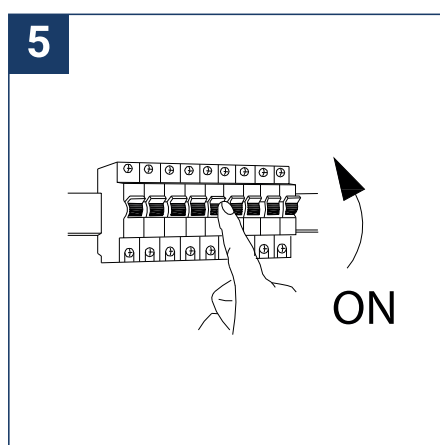
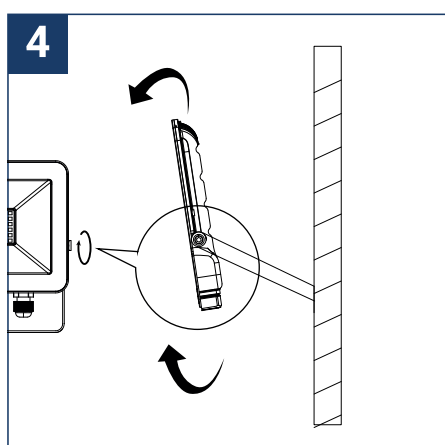
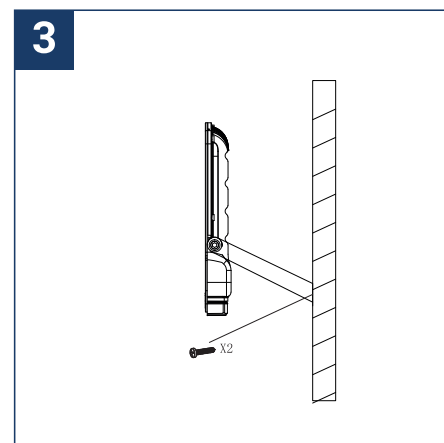
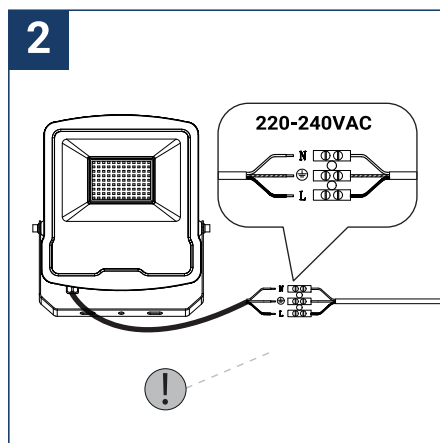
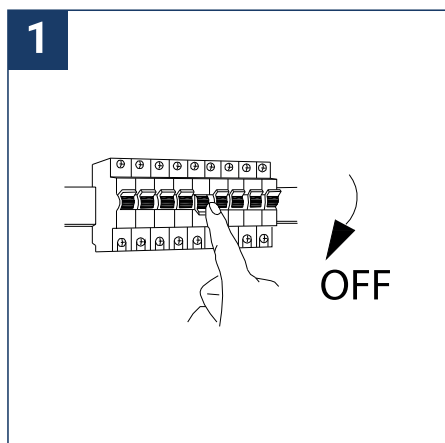
- Lea atentamente las instrucciones antes de usar
- Conserve estas instrucciones mientras utilice el aparato.
- El montaje y el mantenimiento están reservados a personas cualificadas que puedan trabajar en productos que deban conectarse manualmente a una corriente de 230V.
- Antes de cualquier acción de montaje, corte la alimentación
- Conecte primero el cable de tierra.
- El cable exterior flexible de esta luminaria no se puede reemplazar; si el cable está dañado, la luminaria debe destruirse.
- Precaución, riesgo de descarga eléctrica al abrir el producto. ⚠
- Esta fuente de luz tiene una fuente de alimentación integrada, basta con conectar la luminaria a una toma eléctrica de 220-240VAC para operarla.
- El aspecto integrado de la fuente de alimentación tiene un impacto en el diseño de la fuente de luz y su instalación y uso.
- Para la fuente de luz con una fuente de alimentación integrada, el diseño está sujeto a problemas de ventilación relacionados con la refrigeración de una fuente de alimentación integrada.
- Este tipo de fuente de luz puede ser más grande y más pesada que una fuente de luz con una fuente de alimentación remota.
- El bloque de terminales no está incluido; la instalación puede requerir el consejo de una persona calificada
- Fuente de luz diseñada para instalación directa en superficies normalmente inflamables
- No mire a la fuente de luz en uso normal durante más de 10 segundos, ya que esto puede ser peligroso para los ojos.
- La fuente de luz debe colocarse de tal manera que no se espere una mirada prolongada de la fuente a una distancia de menos de 0,20 m.
- Este producto cumple con todos los requisitos esenciales de cada una de las directivas que le son aplicables.
- Al final de su vida útil, este producto debe recogerse por separado y no debe mezclarse con otros residuos domésticos para respetar la salud y seguridad de las personas y conservar los recursos naturales.

## SICHERHEITSHINWEISE

- Lesen Sie die Anweisungen vor der Verwendung sorgfältig durch
- Bewahren Sie diese Anleitung auf, solange Sie das Gerät benutzen.
- Montage und Wartung sind qualifizierten Personen vorbehalten, die an Produkten arbeiten können, die manuell an 230V Strom angeschlossen werden müssen
- Unterbrechen Sie vor jedem Montagevorgang die Stromversorgung
- Schließen Sie zuerst das Erdungskabel an.
- Das flexible Außenkabel dieser Leuchte kann nicht ausgetauscht werden; Bei Beschädigung des Kabels muss die Leuchte zerstört werden.
- Achtung, Stromschlaggefahr beim Öffnen des Produkts. ⚠
- Diese Lichtquelle hat ein integriertes Netzteil, schließen Sie die Leuchte einfach an eine 220-240VAC Steckdose an, um sie zu betreiben.
- Der integrierte Aspekt der Stromversorgung hat Einfluss auf das Design der Lichtquelle und deren Installation und Verwendung.
- Bei Lichtquellen mit integriertem Netzteil unterliegt das Design Belüftungsproblemen im Zusammenhang mit der Kühlung eines integrierten Netzteils.
- Diese Art von Lichtquelle kann größer und schwerer sein als eine Lichtquelle mit Fernstromversorgung
- Die Klemmleiste ist nicht im Lieferumfang enthalten; die Installation kann den Rat einer qualifizierten Person erfordern
- Lichtquelle zur direkten Installation auf normal entflammbar Oberflächen
- Schauen Sie bei normalem Gebrauch nicht länger als 10 Sekunden in die Lichtquelle, da dies gefährlich für die Augen sein kann.
- Die Lichtquelle sollte so positioniert werden, dass ein längerer Blick auf die Lichtquelle in einer Entfernung von weniger als 0,20 m nicht zu erwarten ist.
- Dieses Produkt erfüllt alle wesentlichen Anforderungen jeder der für es geltenden Richtlinien.
- Dieses Produkt muss am Ende seiner Lebensdauer getrennt gesammelt werden und darf nicht mit anderem Hausmüll vermischt werden, um die Gesundheit und Sicherheit der Menschen zu respektieren und die natürlichen Ressourcen zu schonen.



Ref : 100052-100053-100091-100092-100093-100094-100095-100096



Ce produit est garanti contre tout défaut de fabrication pendant une durée de 5 ans.  
 This product is guaranteed against any manufacturing defect for a period of 5 years.  
 Este producto está garantizado contra cualquier defecto de fabricación por un período de 5 años.  
 Questo prodotto è garantito contro qualsiasi difetto di fabbricazione per un periodo di 5 anni.  
 Dieses Produkt wird für einen Zeitraum von 5 Jahren gegen Herstellungsfehler garantiert.



<https://www.miidex.com/283-connecteurs-etanches-et-boites-de-derivation>

