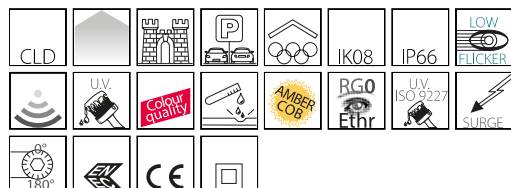


1715 - Cripto COB medium - extensif

Code: 413061-39



Disano présente un projecteur développé pour remplacer les modèles à sources lumineuses classiques.

Non seulement ce projecteur garantit de grandes économies d'énergie et une excellente efficacité lumineuse, mais il dure également très longtemps. De plus, sa protection IP66 en fait un produit applicable aussi à l'extérieur.

La technologie et la rationalité du design diminuent la consommation et s'orientent vers une exigence de plus en plus actuelle, celle de remplacer les vieux luminaires pour s'aligner sur un critère d'aujourd'hui, l'économie d'énergie.



INFORMATIONS GÉNÉRALES

Article	1715 - Cripto COB medium - extensif
Code	413061-39

DIMENSIONS ET POIDS

Longueur (mm)	428 mm
Largeur (mm)	294 mm
Hauteur (mm)	65 mm
Poids (Kg)	4 kg

INSTALLATION

Surface d'exposition au vent (mm)	L 20500 mm ² , F 85500 mm ²
-----------------------------------	---------------------------------------------------

CARACTÉRISTIQUES ÉLECTRIQUES ET CONTRÔLES

Tension (V)	230 V
Fréquence (Hz)	50 Hz
Alimentation	CLD
Facteur de puissance	≥0.9
Protection contre les surtensions (commune) (EN 61547)	1 kV, 2 kV
Classe d'isolation	Classe II
Contrôle et réglage	Aucun

1715 - Cripto COB medium - extensif

Code: 413061-39

DONNÉES PHOTOMÉTRIQUES



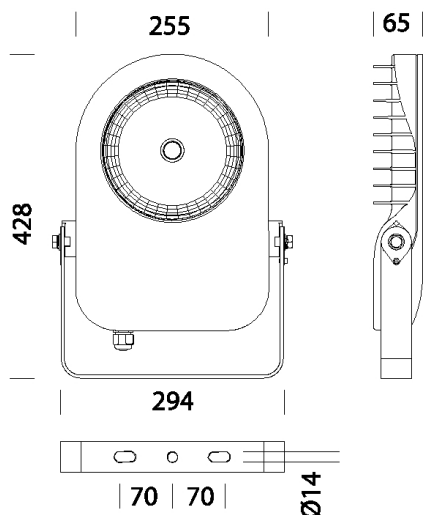
Source lumineuse	LED COB
CRI	90
Flux lumineux (sortant) (lm)	5715 lm
Puissance absorbée (totale) (W)	57 W
CCT	3000 K
Efficacité lumineuse (lm/W)	100 lm/W
Low Flicker	luminaire avec flicker très limité : lumière uniforme pour une plus grande sécurité visuelle.
Maintien du flux lumineux LED	50000 hr, L 80, B 20

CARACTÉRISTIQUES MÉCANIQUES

Résistance aux chocs mécaniques (IK)	IK08
IP	66
Température ambiante - Min.	-20 °C
Température ambiante - Max.	40 °C

1715 - Cripto COB medium - extensif

Code: 413061-39



TÉLÉCHARGEMENT

MONTAGES

[InstructionsMontage cripto 11-22.pdf](#)

DESSINS

[BIM 1715 Cripto COB medium - Wide beam - 20200519.zip](#)

[DessinTechnique 1715.dxf](#)

[DessinTechnique3D disano 1715 cripto medium.3ds](#)



MATÉRIAUX ET COULEURS

Corps	aluminium moulé sous pression, avec ailettes de refroidissement.
Optique	aluminium strié glacé haute performance
Diffuseur	verre trempé épaisseur 4 mm résistant aux chocs thermiques et mécaniques (NF EN 12150-1/2001).
Dissipateur	le système de dissipation thermique a été tout spécialement mis au point pour faire fonctionner les LED à des bonnes températures, afin de garantir un rendement/une performance excellent/e et une longue durée de vie.
Peinture	phase de prétraitement superficiel du métal, couche de peinture poudre polyester résistante à la corrosion et au brouillard salin, stabilisée aux rayons UV.
Peinture spéciale (SUR DEMANDE)	sur demande : peinture NF EN ISO 9227, essais de corrosion en atmosphères artificielles, pour atmosphères agressives ou marines (littoral).
Couleur	Grey
Matériel	-étrier en acier galvanisé peint. -câble d'alimentation. -protection conforme NF EN 61547 contre les surtensions. -joint en caoutchouc silicone. -vis extérieures en acier inox.

NORMES ET CONFORMITÉ

Classe de sécurité photobiologique	RG0 Ethr
Marquages et essais	CE, ENEC
Normes de référence	NF EN 60598-1. Degré de protection selon la norme NF EN 60529.

ÉQUIPEMENT

Sur demande	- protection jusqu'à 10kV - LED AMBRE 2 200K sous-code -73 - alimentation CLD-D (1-10V) sous-code -12 - alimentation CLD-D-D (DALI) sous-code -0041 - gestion centralisée du luminaire ou gestion par cellules de présence/lumineuse extérieures.
-------------	---------------------------------------------------------------------------------------------------------------------------------------------------------------------------------------------------------------------------------------------------------------

GARANTIE

Garantie après-vente	5 yr
----------------------	------