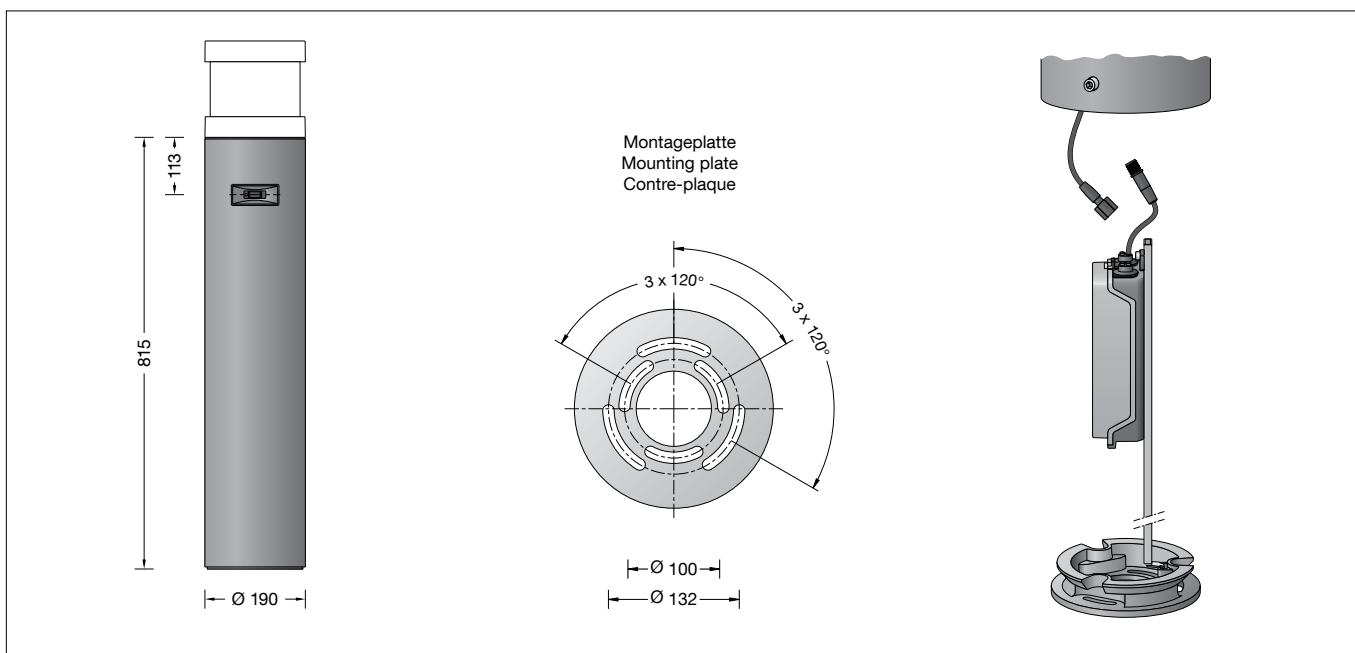


**BEGA****84 170**

Pollerleuchtenrohr mit DALI PIR und Lichtsensor

Bollard tube with DALI PIR and light sensor

Support pour tête de balise avec DALI PIR et capteur de luminosité

**Gebrauchsanweisung****Anwendung**

Pollerleuchtenrohr  $\varnothing$  190 mm mit eingebautem DALI-2 Passivinfrarot-Bewegungs- und Lichtsensor zur Integration in ein vorhandenes DALI-System. Für die Verwendung im modularen Systempollerleuchten-Programm.

**Instructions for use****Application**

Bollard tube  $\varnothing$  190 mm with integral DALI-2 passive infrared motion and light sensor for integration in an existing DALI system. For use in modular system bollard range.

**Fiche d'utilisation****Utilisation**

Support de balise  $\varnothing$  190 mm avec détecteur de mouvement à infrarouge passif et capteur de luminosité DALI-2 incorporés pour intégration à un système DALI existant. A utiliser dans le programme de balises modulaires.

**Produktbeschreibung**

Pollerleuchtenrohr aus Aluminium Beschichtungstechnologie BEGA Unidure® Montageplatte aus Aluminiumguss Farbe Grafit oder Silber zum Aufschrauben auf ein Fundament oder auf ein Erdstück  
Montageplatte mit zwei Teilkreisen:  $\varnothing$  100 mm, 3 Langlöcher 9 mm breit  $\varnothing$  132 mm, 3 Langlöcher 9 mm breit Anschlusskasten 71 084 zur Durchverdrahtung für 2 Kabel bis  $7 \times 6^{\square}$  Klemmenbelegung L1 · L2 · L3 · N · PE 2 Anschlussklemmen zum Anschluss von DALI-Steuerleitungen Sicherungsklemme mit Feinsicherung 6,3 A träge  $\varnothing$  5  $\times$  20 mm Passivinfrarotbewegungssensor (PIR) Reichweite 5-12 m Öffnungswinkel horizontal bis  $\pm 75^{\circ}$  Öffnungswinkel vertikal  $+10^{\circ}$  /  $-25^{\circ}$  Minimale Temperaturdifferenz zwischen bewegttem Objekt und Umgebung 4  $^{\circ}$ C Lichtsensor Messbereich einstellbar über DALI-Cockpit 0-2047 lx Auflösung 1 lx Stromaufnahme: typ. 3,5 mA Einstellbare Zeit-Hysterese zur Unterdrückung schneller Helligkeitsschwankungen Betriebstemperatur:  $-20^{\circ}$ C bis  $60^{\circ}$ C Schutzart IP 65 Staubdicht und Schutz gegen Strahlwasser nur in Verbindung mit montiertem Pollerleuchtenkopf oder Rohrabschluss Schlagfestigkeit IK05 Schutz gegen mechanische Schläge  $<$  0,7 Joule **CE** – Konformitätszeichen Gewicht: 6,3 kg

**Product description**

Bollard tube made of aluminium BEGA Unidure® coating technology Mounting plate made of cast aluminium Colour graphite or silver for bolting onto a foundation or an anchorage unit  
Mounting plate with two pitch circles:  $\varnothing$  100 mm, 3 elongated holes 9 mm wide  $\varnothing$  132 mm, 3 elongated holes 9 mm wide Connection box 71 084 for through-wiring for 2 cables up to  $7 \times 6^{\square}$  Terminal connection L1 · L2 · L3 · N · PE 2 connecting terminals for connecting DALI control cables Fuse terminal with micro fuse 6,3 A slow  $\varnothing$  5  $\times$  20 mm Passive infrared motion sensor (PIR) Range 5-12 m Horizontal opening angle up to  $\pm 75^{\circ}$  Vertical opening angle  $+10^{\circ}$  /  $-25^{\circ}$  Minimum temperature difference between moving object and environment 4  $^{\circ}$ C Light sensor Measuring range adjustable using DALI Cockpit 0-2047 lx, resolution 1 lx Power consumption: typ. 3,5 mA Adjustable time hysteresis for suppressing rapid fluctuations in brightness Operating temperature:  $-20^{\circ}$ C to  $60^{\circ}$ C Protection class IP 65 dust-tight and protected against water jets only in combination with mounted bollard head or closing head Impact strength IK05 Protection against mechanical impacts  $<$  0.7 joule **CE** – Conformity mark Weight: 6.3 kg

**Description du produit**

Support de balise en aluminium Technologie de revêtement BEGA Unidure® Platine de montage en fonderie d'aluminium Couleur graphite ou argent pour fixation sur un massif de fondation ou sur une pièce enterrée  
Platine de montage avec deux cercles:  $\varnothing$  100 mm, 3 trous oblongs largeur 9 mm  $\varnothing$  132 mm, 3 trous oblongs largeur 9 mm Boîte de connexion 71 084 pour branchement en dérivation pour 2 câbles max.  $7 \times 6^{\square}$  Disposition de bornes L1 · L2 · L3 · N · PE 2 bornes pour le raccordement de câbles de commande DALI Porte fusible avec fusible à fil fin 6,3 A lent  $\varnothing$  5  $\times$  20 mm Détecteur de mouvement à infrarouge passif (PIR) Portée de 5 à 12 m Angle de détection horizontale jusqu'à  $\pm 75^{\circ}$  Angle de détection verticale  $+10^{\circ}$  /  $-25^{\circ}$  Ecart thermique minimal entre l'objet mobile et l'environnement 4  $^{\circ}$ C Capteur de luminosité Plage de mesure réglable via cockpit DALI 0-2047 lx résolution 1 lx Consommation électrique standard : 3,5 mA Hystérésis de temps réglable pour supprimer les variations rapides de luminosité Température de service : de  $-20^{\circ}$ C à  $60^{\circ}$ C Indice de protection IP 65 Étanche à la poussière et protection contre les jets d'eau uniquement en association avec le montage d'une tête de balise ou d'une fermeture tubulaire Résistance aux chocs mécaniques IK05 Protection contre les chocs mécaniques  $<$  0,7 joules **CE** – Sigle de conformité Poids: 6,3 kg

## Sicherheit

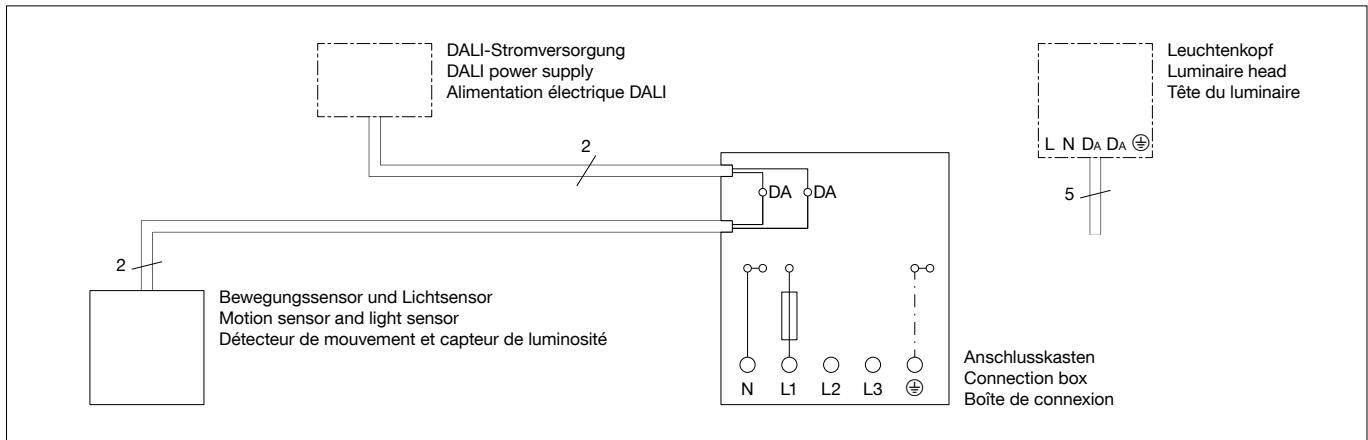
Für die Installation und für den Betrieb dieser Leuchte sind die nationalen Sicherheitsvorschriften zu beachten. Die Montage und Inbetriebnahme darf nur durch eine Elektrofachkraft erfolgen. Der Hersteller übernimmt keine Haftung für Schäden, die durch unsachgemäßen Einsatz oder Montage entstehen. Werden nachträglich Änderungen an der Leuchte vorgenommen, so gilt derjenige als Hersteller, der diese Änderungen vornimmt.

## Safety

The installation and operation of this luminaire are subject to national safety regulations. Installation and commissioning may only be carried out by a qualified electrician. The manufacturer accepts no liability for damage caused by improper use or installation. If subsequent modifications are made to the luminaire, the person responsible for these modifications shall be considered the manufacturer.

## Sécurité

Pour l'installation et l'utilisation de ce luminaire, respecter les normes de sécurité nationales. L'installation et la mise en service ne doivent être effectuées que par un électricien agréé. Le fabricant décline toute responsabilité pour tout dommage résultant d'une mise en œuvre ou d'une installation inappropriée du produit. Si des modifications sont apportées ultérieurement au luminaire, l'intervenant sera considéré comme étant le fabricant.



## Bitte beachten Sie:

Für den Betrieb des Pollerleuchtenrohres ist eine eigene DALI-Stromversorgung erforderlich. Steht diese bauseits nicht zur Verfügung, empfehlen wir die Verwendung des Anschlusskastens **71 089** oder der DALI-Stromversorgung **71 094** – siehe Ergänzungsteile. Die Reichweite des PIR-Bewegungssensors von 5 m kann aufgrund örtlicher Gegebenheiten und der Bewegungsrichtung variieren (weniger als 5 m bei radialer Gehrichtung, bis hin zu 12 m bei tangentialer Gehrichtung, siehe Skizze). Um den maximalen Öffnungswinkel von  $\pm 75^\circ$  zu erreichen, ist eine Temperaturdifferenz von  $8^\circ\text{C}$  zwischen bewegendem Objekt und Umgebung erforderlich. Weiterhin können Wärmequellen einen negativen Einfluss auf die Bewegungserkennung haben.

## Please note:

A separate DALI power supply is required to operate the bollard tube. If this is not provided by the customer, we recommend using the connection box **71 089** or DALI Power supply **71 094** – see accessories. The specified 5 m range of the PIR motion sensor can vary due to the local conditions and the direction of movement (less than 5 m for a radial walking direction, up to 12 m for a tangential walking direction, see drawing). To achieve the maximum opening angle of  $\pm 75^\circ$ , a temperature difference of  $8^\circ\text{C}$  is required between the moving object and the environment. Furthermore, sources of heat can adversely affect motion detection.

## Attention :

Une alimentation électrique DALI spécifiquement dédiée au support de balise est impérative pour son fonctionnement. En l'absence de celle-ci, nous vous conseillons d'utiliser la boîte de connexion **71 089** ou alimentation DALI **71 094** – voir accessoires. La portée indiquée du détecteur de mouvement PIR de 5 m peut varier en fonction des conditions locales et du sens de déplacement (moins de 5 m dans le sens de passage radial, jusqu'à 12 m dans le sens de passage tangential, voir schéma). Un écart thermique de  $8^\circ\text{C}$  entre l'objet mobile et l'environnement est nécessaire pour atteindre l'angle de détection horizontale maximum de  $\pm 75^\circ$ . Par ailleurs, les sources de chaleur peuvent avoir de mauvaises influences sur la détection du mouvement.



## Montage

Der Fußpunkt der Leuchte darf nicht tiefer als die Oberkante des Bodenbelags liegen. Für den elektrischen Anschluss der Leuchte ist eine Kabellänge von etwa 500 mm über Befestigungsgrund ausreichend. Schraube am Fußpunkt lösen. Montageplatte drehen und entnehmen. Bei Montage auf einem Fundament bitte beachten: Feuchter Beton kann stark alkalisch sein und darf nicht dauerhaft mit der Leuchte in Kontakt kommen. Wir empfehlen, den Montagebereich zu drainieren und mit Isolieranstrich zu versehen. Montageplatte mit beiliegendem oder anderem geeigneten Befestigungsmaterial auf ein Fundament oder Erdstück **70 896** anschrauben. Anschlusskasten öffnen. Erdkabel in den Anschlusskasten führen. Schutzleiterverbindung herstellen und elektrischen Anschluss vornehmen.

## Installation

The luminaire foot must not be below the upper edge of the floor covering. Approximately 500 mm of cable above the mounting surface will suffice for connecting the luminaire to the power supply. Undo the screw at the base. Rotate and remove the mounting plate. In case of installation on a foundation, please observe the following: Wet concrete can be highly alkaline and must not come into contact with the luminaire permanently. We recommend draining the installation area and painting it with insulating paint. Using the provided mounting materials or other suitable mounting materials, screw-fit the mounting plate to a foundation or anchorage unit **70 896**. Open the connection box. Lead the mains supply cable into the connection box. Make earth conductor connection and electrical connection.

## Installation

Le pied du luminaire ne doit pas se trouver en dessous du bord supérieur de la couche de finition du sol. Pour le raccordement électrique du luminaire, une longueur de câble d'environ 500 mm au dessus du sol est suffisante. Desserrer la vis du pied de la balise. Tourner puis retirer la platine de montage. Attention : En cas d'installation sur un massif de fondation: La laitance du béton peut être fortement alcaline et ne doit pas être en contact durable avec le luminaire. La surface où le luminaire est installé doit être drainée et protégée par une matière isolante. Visser la contre-plaque avec le matériel de fixation fourni ou tout autre matériel approprié sur un massif de fondation ou sur une pièce à enterrer **70 896**. Ouvrir la boîte de connexion. Introduire le câble réseau dans la boîte de connexion à travers l'entrée de câble. Mettre à la terre et procéder au raccordement électrique.

Pollerleuchtenkopf in das Pollerleuchtenrohr einsetzen, rechts herum bis zum Anschlag drehen, ggf. ausrichten und mit seitlicher Innensechskantschraube festsetzen. Leuchtenanschlussleitung durch die obere Leitungseinführung in den Anschlusskasten führen. Schutzleiterverbindung herstellen und elektrischen Anschluss vornehmen. Den elektrischen Anschluss des Pollerleuchtenkopfes an der mit N · Ⓧ · L · DA · DA gekennzeichneten Klemme vornehmen. Zur digitalen Ansteuerung sind die mit DA gekennzeichneten Klemmen zu verwenden. Bei Nichtbelegung dieser Klemmen wird der Leuchtenkopf mit voller Lichtleistung betrieben. Die Steckverbindung zum Bewegungs- und Lichtsensor muss vor dem Einschalten der Spannungsversorgung hergestellt werden. Anschlusskasten schließen. Leuchte in die Montageplatte einsetzen, drehen und mit Schraube festsetzen.

### Funktionen und Einstellungen

Die Kombination mehrerer DALI und DALI-2 Bewegungs- und Lichtsensoren in einer DALI-Linie ist möglich. Nach der Installation kann der PIR-Bewegungs- und Lichtsensor bereits in seiner Werkseinstellung betrieben werden, eine Konfiguration ist in diesem Fall nicht notwendig.

Die Werkseinstellungen sind wie folgt:  
Modus PIR und Licht aktiv  
Haltezeit: 5 min  
Helligkeitsschwellwert: starke Dämmerung (100 lx)  
Zieladresse: Broadcast  
Konstantlichtregelung: aus  
Statusanzeige: Rote LED aus  
Zeithysterese: 1 min  
Schwellwerthysterese 0 lx

Das Zurücksetzen der Einstellungen erfolgt über die Software DALI Cockpit oder über die App BEGA Tool.

### Funktionsprüfung

Befinden sich Leuchte und DALI-2 Sensor in den Werkseinstellungen, wird nach dem Einschalten der Netzspannung und der DALI-Stromversorgung die Leuchte auf 100% geschaltet. Der DALI-2 Sensor führt zunächst keine Aktion aus. Zum Ausschalten der Leuchte muss der Lichtsensor für die Dauer der Zeithysterese 1 Minute abgedunkelt und anschließend wieder aufgedeckt werden. Nach 5 Minuten schaltet die Leuchte aus. Ist der Helligkeitsschwellwert (bei Werkseinstellung "starke Dämmerung /100lx") überschritten, führt eine Bewegung im Erfassungsbereich nicht zum Einschalten der Beleuchtung. Der Lichtsensor muss zur Funktionsprüfung abgedunkelt werden. Der Helligkeitsschwellwert muss für den Zeitraum der Hysterese unterschritten sein, erst dann führt eine Bewegung im Erfassungsbereich zum Einschalten der Beleuchtung. Die Beleuchtung bleibt nun für die Dauer der Haltezeit (bei Werkseinstellung 5 min) eingeschaltet. Bei weiteren Bewegungen im Erfassungsbereich startet die Haltezeit erneut. Eine Bewegung im Erfassungsbereich führt dann nicht mehr zum Einschalten der Beleuchtung, wenn die Haltezeit abgelaufen und für die Dauer der Hysterese der Helligkeitsschwellwert überschritten ist.

Insert bollard head into bollard tube and turn it clockwise as far as it will go, adjust if necessary and fix with lateral hexagon socket head screw. Lead the luminaire connecting cable through the compression nipple into the connection box. Make the earth conductor connection and the electrical connection. Establish the electrical connection between the bollard head and the terminal marked N · Ⓧ · L · DA · DA. The terminals marked DA are to be used for digital control purposes. If these terminals are not assigned, the luminaire head will work with full light output. The plug connection for the motion and light sensor must be plugged in before you switch on the power supply. Close the connection box. Place luminaire onto mounting plate, align and fix with screw.

### Functions and settings

A combination of several DALI and DALI-2 motion and light sensors in one DALI line is possible. Following installation, the PIR motion and light sensor can be immediately operated in its factory settings; configuration is not required in this case.

The factory settings as are follows:  
PIR and light mode active  
Holding time: 5 min  
Brightness threshold: almost dark (100 lx)  
Target address: broadcast  
Constant light control: off  
Status display: Red LED off  
Time hysteresis: 1 min  
Threshold hysteresis 0 lx

The settings can be reset via the DALI Cockpit software or via the BEGA Tool app.

### Function testing

If luminaire and DALI-2 sensor are included in the factory settings, the luminaire is switched to 100% after activating power and connecting the DALI power supply. The DALI-2 sensor will not perform any actions initially. To switch off the luminaire, the light sensor needs to be darkened for 1 minute for the duration of the time hysteresis and then uncovered again. After 5 minutes, the luminaire switches off. If the brightness threshold is exceeded (factory setting "almost dark/100 lx"), a movement in the detection area does not cause the lighting to switch itself on. For function testing, the light sensor must be darkened. Brightness must be below the threshold for the duration of hysteresis; only then does a movement in the detection area cause the lighting to switch itself on. The lighting now remains switched on for the duration of the holding time (factory setting 5 min). If there are any more movements in the detection area, the holding time starts over again. Movement in the detection area does not cause the lighting to switch itself on when the holding time has expired and the brightness threshold has been exceeded for the duration of hysteresis.

Installer la tête de la balise dans le support de la balise et tourner vers la droite jusqu'à la butée, ajuster le cas échéant puis fixer avec la vis à six pans creux latérale. Introduire le câble d'alimentation dans la boîte de connexion par l'entrée de câble supérieure. Mettre à la terre et procéder au raccordement électrique. Procéder au raccordement électrique de la tête de balise au bornier repéré par N · Ⓧ · L · DA · DA. Utiliser les borniers marqués DA pour la commande numérique. Si ces borniers ne sont pas raccordés, la tête de la balise fonctionne à la puissance maximale. Le connecteur du capteur de luminosité et de mouvement doit être branché au connecteur avant la mise sous tension de l'alimentation. Fermer la boîte de connexion. Poser le luminaire sur la platine de montage, tourner et fixer avec la vis.

### Fonctions et paramètres

Il est possible de combiner plusieurs détecteurs de mouvement et capteurs de luminosité DALI et DALI-2 sur une ligne DALI. Le détecteur de mouvement et capteur de luminosité PIR est opérationnel en configuration d'usine dès son installation ; dans ce cas, aucune configuration n'est donc nécessaire.

Les paramètres d'usine sont les suivants :  
mode PIR et éclairage actif  
Temps de maintien : 5 min  
Seuil de luminosité : crépuscule avancé (100 lx)  
Adresse cible : Broadcast  
Régulation à lumière constante : désactivée  
Voyant d'état : LED rouge éteinte  
Hystérésis de temps : 1 min  
Hystérésis de valeur de seuil 0 lx

La réinitialisation des réglages se fait via le logiciel Cockpit DALI ou via l'application BEGA Tool.

### Vérification de la fonctionnalité

Si le luminaire et le capteur DALI-2 se trouvent dans les paramètres d'usine, le luminaire s'allume à 100 % après la mise en marche de la tension secteur et de l'alimentation électrique DALI. Le capteur DALI-2 n'effectue dans un premier temps aucune action. Pour éteindre le luminaire, le capteur de luminosité doit être obscurci pendant la durée de l'hystérésis de temps de 1 minute, puis de nouveau découvert. Au bout de 5 minutes, le luminaire s'éteint. Si le seuil de luminosité (réglé sur « crépuscule avancé » en usine/100 lx) est dépassé, un mouvement effectué dans la zone de détection n'activera pas l'éclairage. Pour vérifier la fonctionnalité, le capteur de luminosité doit être occulté. On doit se trouver en-dessous du seuil de luminosité au cours de l'hystérésis ; ce n'est qu'ensuite qu'un mouvement effectué dans la zone de détection activera l'éclairage. L'éclairage reste alors activé tout au long du temps de maintien (réglé sur 5 min en usine). Si d'autres mouvements sont effectués dans la zone de détection, le temps de maintien redémarre. Si le temps de maintien est écoulé et que le seuil de luminosité est dépassé pendant l'hystérésis, plus aucun mouvement effectué dans la zone de détection n'active l'éclairage.

## DALI-Konfiguration

Zum Anpassen der Einstellungen und für weitere Funktionen wie Grundhelligkeit (Leuchte schaltet bei Unterschreitung des Helligkeitsschwellwertes auf einen einstellbaren Dimmwert 1, bei Bewegungserkennung auf einstellbaren Dimmwert 2) wird zusätzlich eine DALI-USB-Schnittstelle (71 024 oder 71 054) und die Software DALI-Cockpit benötigt. Eine Konfiguration ist außerdem auch möglich per Smartphone oder Tablet über die App BEGA Tool in Verbindung mit dem Bluetooth-DALI-Gateway (71 075 oder 71 151) oder über die App BEGA Connect in Verbindung mit dem DALI Connector (71 209) oder Air Connector (71 262 oder 71 298). DALI-Cockpit steht Ihnen als kostenloser Download auf unserer Website [www.bega.com](http://www.bega.com) zur Verfügung. Die Apps BEGA Tool und BEGA Connect stehen ebenfalls kostenlos im App Store oder Play Store zum Download bereit. Automatische Synchronisation mehrerer Sensoren mit gleichem Wirkungsbereich. Wahlweise Einsatz als aktive Lichtsteuereinheit oder als Sensoreinheit für die Integration in übergeordnete Gebäudeleitsysteme. Prinzipiell wird zwischen den Applications Controller und den DALI-2 Instanzen unterschieden. Der Applications Controller führt zu direkten Steuerbefehlen die von den DALI-Betriebsgeräten unmittelbar ausgeführt werden. Die DALI-2 Instanzen erzeugen Event-Messages die von übergeordneten DALI-Steuereinheiten interpretiert und weiterverarbeitet werden.

## Einstellbare Betriebsarten

- Bewegungsmeldung
- Bewegungsgetriggerte Konstantlichtregelung
- Helligkeitsschwellen
- Konstantlichtregelung

Betriebsverhalten über Szenen und externe DALI Befehle einstellbar

## Ergänzungsteile

**70 896** Erdstück mit Befestigungsflansch aus feuerverzinktem Stahl. Gesamtlänge 500 mm. 3 Befestigungsschrauben M8 aus Edelstahl. Teilkreis  $\varnothing$  132 mm.

**71 089** Anschlusskasten mit eingebauter DALI-Stromversorgung und DALI-USB-Schnittstelle

**71 024** DALI-USB-Schnittstelle für den Einbau in Schalter- und Hohlraumdosens oder vorhandenen Anschlusskasten

**71 054** DALI-USB-Schnittstelle für die Hutschienenmontage

**71 094** DALI-Stromversorgung 30 mA für den Einbau in Schalter- und Hohlraumdosens oder vorhandenen Anschlusskasten

**70 866** DALI-Stromversorgung 240 mA für die Hutschienenmontage

**71 075** Bluetooth-DALI-Gateway für die Hutschienenmontage

**71 151** Bluetooth-DALI-Gateway für den Einbau in Schalter- und Hohlraumdosens

**71 209** DALI Connector für die Hutschienenmontage

**71 262** Air Connector im Gehäuse

**71 298** Air Connector

Zu den Ergänzungsteilen gibt es eine gesonderte Gebrauchsanweisung.

## DALI configuration

To adjust the settings and for additional functions such as basic brightness (luminaire switches to adjustable dimming value 1 if the brightness threshold is not reached and to adjustable dimming value 2 if movement is detected), a DALI USB interface (71 024 or 71 054) and the DALI Cockpit software are additionally required. Configuration is also possible via smartphone or tablet using the BEGA Tool app in conjunction with Bluetooth DALI gateway (71 075 or 71 151) or using the BEGA Connect app in conjunction with the DALI connector (71 209) or Air Connector (71 262 or 71 298). DALI Cockpit is available as a free download from our website [www.bega.com](http://www.bega.com). The BEGA Tool and BEGA Connect apps are also available to download for free in the App Store or Play Store. Automatic synchronisation of multiple sensors with the same effective area. Optionally available for use as active light control unit or as sensor unit for integration into higher-level building control systems. In principle, a distinction is made between the applications controller and the DALI-2 instances. The applications controller leads to direct control commands which are directly carried out by the DALI operating devices. The DALI-2 instances generate event messages which are interpreted and further processed by higher-level DALI control units.

## Adjustable operating modes

- Motion detection
- Motion-triggered constant light control
- Brightness thresholds
- Constant light control

Operating behaviour adjustable using scenes and external DALI commands

## Accessories

**70 896** Anchorage unit with mounting flange made of hot-dip galvanised steel. Overall length 500 mm. 3 stainless steel M8 mounting screws. Pitch circle  $\varnothing$  132 mm.

**71 089** Connection box with integrated DALI power supply and DALI USB interface

**71 024** DALI USB interface for installation in switch and cavity boxes or installed cable connection box

**71 054** DALI USB interface for DIN rail mounting

**71 094** DALI Power supply 30 mA in switch and cavity boxes or installed cable connection box

**70 866** DALI Power supply 240 mA for DIN rail mounting

**71 075** Bluetooth DALI gateway for DIN rail mounting

**71 151** Bluetooth DALI gateway for installation in switching and cavity boxes

**71 209** DALI Connector for DIN rail mounting

**71 262** Air Connector in housing

**71 298** Air Connector

For the accessories a separate instructions for use can be provided upon request.

## Configuration DALI

Une interface DALI-USB supplémentaire (71 024 ou 71 054) et le logiciel Cockpit DALI sont nécessaires pour adapter les paramètres et d'autres fonctions telles que la luminosité de base (le luminaire s'allume à une valeur de gradation 1 réglable en cas de passage sous le seuil de luminosité et à une valeur de gradation 2 réglable en cas de détection de mouvement). De plus, la configuration est également possible par smartphone et tablette avec l'application BEGA Tool en association avec la passerelle Bluetooth-DALI (71 075 ou 71 151) ou via l'application BEGA Connect en combinaison avec DALI Connector (71 209) ou Air Connector (71 262 ou 71 298). DALI Cockpit peut être téléchargé gratuitement sur notre site Internet [www.bega.com](http://www.bega.com). Les applications BEGA Tool et BEGA Connect peuvent également être téléchargées gratuitement dans l'App Store ou le Play Store. Synchronisation automatique de plusieurs capteurs avec le même champ d'action. Utilisation au choix comme unité de commande d'éclairage active ou comme unité de capteur pour l'intégration dans des systèmes de gestion globale de bâtiments. En principe, une distinction est faite entre le contrôleur d'application et les instances DALI-2. Le contrôleur d'application produit des ordres de commande directs qui sont immédiatement exécutés par les appareillages DALI. Les instances DALI-2 génèrent des messages d'événement qui sont interprétés et traités par des unités générales de commande DALI.

## Modes de fonctionnement réglables

- Détection de mouvement
- Régulation à lumière constante déclenchée par le mouvement
- Seuils de luminosité
- Régulation à lumière constante

Comportement de fonctionnement réglable par des scènes et des commandes DALI externes

## Accessoires

**70 896** Pièce à enterrer avec bride de fixation en acier galvanisé. Longueur totale 500 mm. 3 vis de fixation M8 en acier inoxydable. Entraxe  $\varnothing$  32 mm.

**71 089** Boîte de connexion avec alimentation DALI et Interface DALI-USB intégrée

**71 024** Interface DALI-USB pour l'installation dans des boîtiers d'interrupteurs et pour cloisons creuses ou boîtes de connexion existantes

**71 054** Interface DALI-USB pour le montage sur rail DIN

**71 094** Alimentation DALI 30 mA dans des boîtes d'encastrement ou interrupteurs encastrés ou boîtes de connexion existantes

**70 866** Alimentation DALI 240 mA pour le montage sur rail DIN

**71 075** Passerelle Bluetooth-DALI pour le montage sur rail DIN

**71 151** Passerelle Bluetooth-DALI pour l'installation dans des boîtiers d'interrupteurs et pour cloisons creuses

**71 209** Connecteur DALI pour le montage sur rail DIN

**71 262** Connecteur Air dans un boîtier

**71 298** Connecteur Air

Une fiche d'utilisation pour ces accessoires est disponible.

## Ersatzteile

Montageplatte 22 002 997 L  
PIR-Licht Sensor 61 002 072 B1

## Spares

Mounting plate 22 002 997 L  
PIR Light sensor 61 002 072 B1

## Pièces de rechange

Platine de montage 22 002 997 L  
Capteur de luminosité PIR 61 002 072 B1