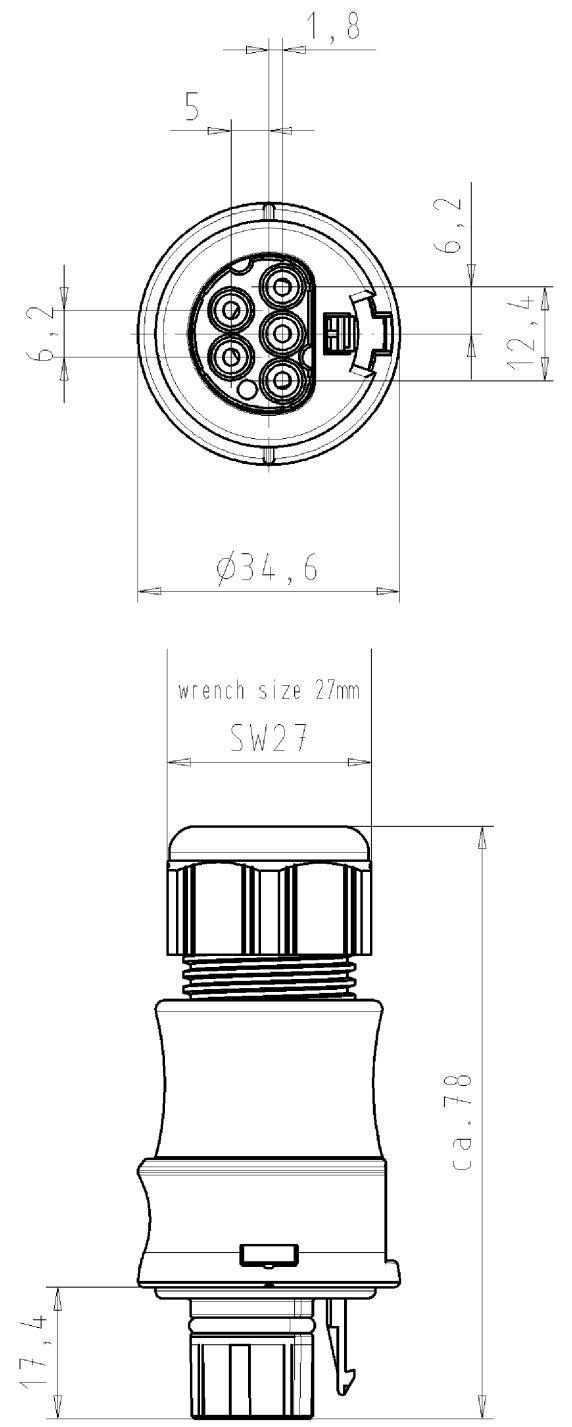


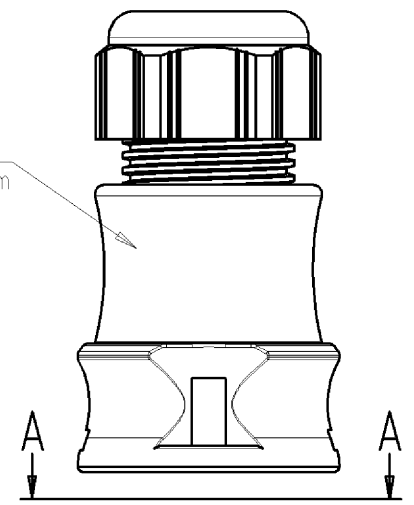
These dimensions will be especially checked at delivery
 Only inspection dimensions
 With /E marked dimensions are only valid for internal use

Diese Maße werden bei Abnahme besonders geprüft
 Ausschließlich Prüfmaße
 Mit /E gekennzeichnete Maße sind nur für interne Zwecke gültig

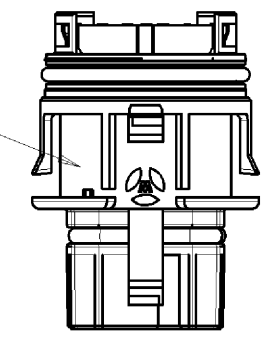


Auslieferungszustand delivery status

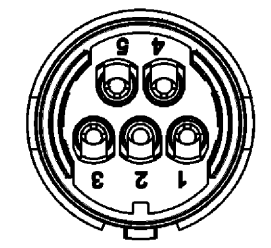
für Kabeldurchm. 6-10mm
 for cable diameter 6-10mm
 Farbe: schwarz,
 ähnl. RAL 9005
 color: black,
 similar RAL 9005



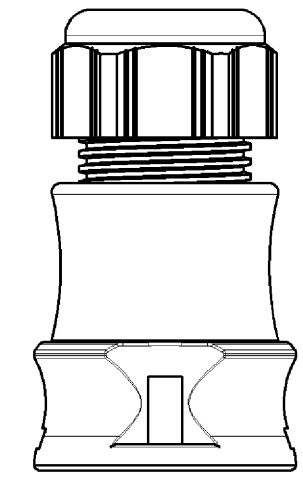
Farbe: signalbraun,
 ähnl. RAL 8002
 color: signalbrown,
 similar RAL 8002



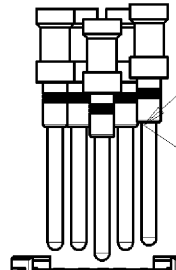
A-A



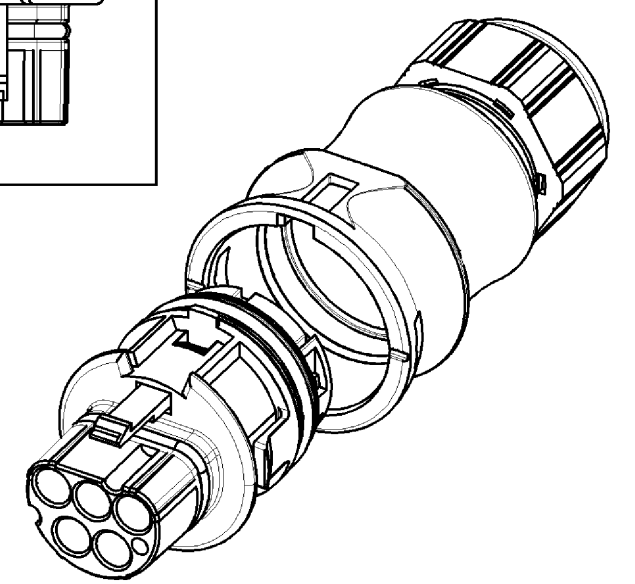
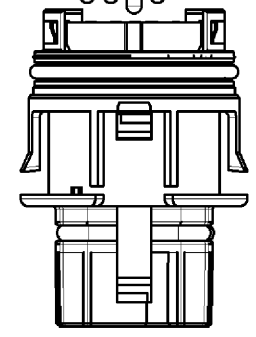
Bestellhinweis order info



Bitte separat bestellen:
 Steckerkontakte
 05.545.00/01/02/0321.8



male contact
 05.545.00/01/02/0321.8
 must be ordered separately



Verpackungseinheit: je 100 Stück
 packaging unit: per 100

Type: RST2015C S1 ZR1SVL BR01

Tolerierung nach DIN 7167/Tolerance system acc. to DIN 7167. (This DIN-standard describes the envelope principle. According to the envelope principle the deviations of form and parallelism are limited by the size tolerances).				ja/yes <input checked="" type="checkbox"/> Stoffverbots- und Deklarationsliste nach UU-TQM-05/03 ist einzuhalten. Conformity with Wieland document UU-TQM-05/03 (list of prohibited / declarable hazardous substances) to be declared!			
Freitoleranz nach General tolerance		CAD - Zeichnung, keine manuellen Änderungen CAD - drawing, no manual modifications allowed		1. Verwendung: First Use: -		Blatt: 1 von 1 Sheet: of 1	
/		Werkstoff/Material		2006 Tag/Date Name		Zeichnung Nr./Drawing No. Index	
/		Maßstab/Scale		gezeichnet drawn 13.09. Kneitz		96.152.0051.4 01K	
/		1:1		geprüft checked - -		Maße in mm/Dimensions are in mm	
/		Vol. mm ³ Öl./Surf. mm ²		Ningepf. Stand. check - -		Ersatz für/Replacement for: -	
/		wieland		Type		Benennung/Titel	
/		Elektrische Verbindungen		STECKERTEIL_MIT_ZUGENTLASTUNG		male connector with cord grip	
Index Datum / Blatt Date / Sheet				für Crimpschluss/for crimp barrel		Kodierung 1/keying 1 (Niedervolt/low voltage)	
Änderung/Revision							

961520051401K_4_CADW1019_Kneitz 2006-09-14T10:25:47 1.000 QU-PEM-08/91