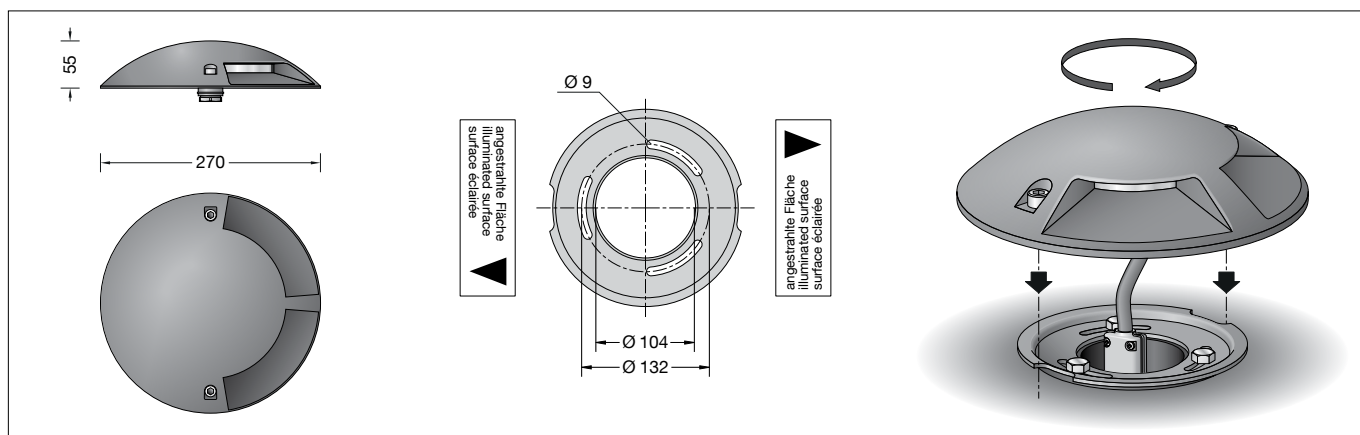


BEGA**77 089**

Bodenaufbauleuchte
Surface-mounted luminaire
Luminaire à poser sur le sol



Gebrauchsanweisung

Anwendung

Bodenaufbauleuchte mit halbseitigem Lichtaustritt.
Überrollbar von Fahrzeugen mit luftgefüllten Reifen.
Für die unterschiedlichen Anforderungen am Montageort bieten wir ein Anschlussgehäuse als Ergänzungsteil an.
Die Leuchten können somit auf unbefestigte Untergründe montiert werden.

Bitte beachten Sie:

In Fahrspuren, wo die Leuchte horizontalen Kräften durch Bremsen, Beschleunigen und Richtungswechsel ausgesetzt ist, darf die Leuchte nicht eingesetzt werden.

Produktbeschreibung

Leuchte besteht aus Aluminiumguss und Edelstahl
Beschichtungstechnologie BEGA Unidure®
Borosilikatglas
Silikondichtung
Leuchte mit Montageplatte zum Aufschrauben auf ein Fundament oder auf ein Anschlussgehäuse
Montageplatte aus Edelstahl
Werkstoff-Nummer 1.4301
3 Befestigungsbohrungen \varnothing 9 mm
Teilung 120° · Teilkreis \varnothing 132 mm
1,8 m wasserbeständige Anschlussleitung H07RN8-F 3G1,5[□] mit eingebautem Wasserstopper und 1,2 m PVC Installationsrohr BEGA Ultimate Driver®
LED-Netzteil
220-240 V \sim 0/50-60 Hz
DC 176-264 V
Schutzklasse I
Schutzart IP 67
Staubdicht und Schutz gegen zeitweiliges Untertauchen
Druckbelastung 1.000 kg (~10 kN)
Schlagfestigkeit IK10
Schutz gegen mechanische Schläge < 20 Joule
Maximale Oberflächentemperatur 25 °C (gemessen nach EN 60598 bei ta 15 °C)
 – Sicherheitszeichen
 – Konformitätszeichen
Gewicht: 2,9 kg

Instructions for use

Application

Surface-mounted luminaire with half-sided light sector.
Drive-over luminaire for vehicles with pneumatic tyres.
For the various requirements at the installation site, we offer a connection housing as an accessory.
The luminaires can thus be installed on unpaved surfaces.

Please note:

Luminaire must not be used for installation in road lanes, where the fixture is exposed to a horizontal strain due to braking, acceleration and change of direction.

Product description

Luminaire made of aluminium alloy and stainless steel
BEGA Unidure® coating technology
Borosilicate glass
Silicone gasket
Luminaire with mounting plate for bolting onto a foundation or onto a connecting housing
Mounting plate made of stainless steel
Steel grade number 1.4301
3 fixing holes \varnothing 9 mm
Angle 120° · Pitch circle \varnothing 132 mm
1,8 m water-resistant connecting cable H07RN8-F 3G1,5[□] with implemented water stopper and 1.2 m PVC cable conduit BEGA Ultimate Driver®
LED power supply unit
220-240 V \sim 0/50-60 Hz
DC 176-264 V
Safety class I
Protection class IP 67
Dust-tight and protection against temporary immersion
Pressure load 1,000 kg (~10 kN)
Impact strength IK10
Protection against mechanical impacts < 20 joule
Maximum surface temperature 25 °C (measured according to EN 60598 of ta 15 °C)
 – Safety mark
 – Conformity mark
Weight: 2.9 kg

Fiche d'utilisation

Utilisation

Luminaire à poser sur le sol, avec diffusion d'éclairage sur 180 degrés.
Autorisant le roulement de véhicules équipés de pneumatiques.
En fonction des contraintes d'installations, nous proposons un boîtier de connexion en pièce complémentaire.
Ainsi les luminaires peuvent être installés sur des sols non consolidés.

Attention :

Le luminaire ne doit pas être installé dans des voies de circulation où il serait soumis à des sollicitations mécaniques horizontales provoquées par des freinages, des accélérations et des changements de direction.

Description du produit

Luminaire fabriqué en fonderie d'aluminium et acier inoxydable
Technologie de revêtement BEGA Unidure®
Verre en borosilicate
Joint silicone
Luminaire avec contre-plaque pour fixation sur un massif de fondation ou un boîtier de raccordement
Contre-plaque en acier inoxydable
Matériau No. 1.4301
3 trous de fixation \varnothing 9 mm situés à 120° · sur un cercle \varnothing 132 mm
1,8 m de câble de raccordement résistant à l'eau H07RN8-F 3G1,5[□] avec stoppe-eau incorporé et 1,2 m de gaine de passage de câble PVC
BEGA Ultimate Driver®
Bloc d'alimentation LED
220-240 V \sim 0/50-60 Hz
DC 176-264 V
Classe de protection I
Degré de protection IP 67
Étanche à la poussière et protégé contre l'immersion momentanée
Pression 1.000 kg (~10 kN)
Résistance aux chocs mécaniques IK10
Protection contre les chocs mécaniques < 20 joules
Température de surface maximale 25 °C (mesurée selon EN 60598 de ta 15 °C)
 – Sigle de sécurité
 – Sigle de conformité
Poids: 2,9 kg

Sicherheit

Für die Installation und für den Betrieb dieser Leuchte sind die nationalen Sicherheitsvorschriften zu beachten. Die Montage und Inbetriebnahme darf nur durch eine Elektrofachkraft erfolgen. Der Hersteller übernimmt keine Haftung für Schäden, die durch unsachgemäßen Einsatz oder Montage entstehen. Werden nachträglich Änderungen an der Leuchte vorgenommen, so gilt derjenige als Hersteller, der diese Änderungen vornimmt.

Überspannungsschutz

Die in der Leuchte verbauten elektronischen Komponenten sind nach DIN EN 61547 gegen Überspannung geschützt.

Um einen zusätzlichen Schutz z. B. vor Transienten etc. zu erreichen, empfehlen wir separate Überspannungsschutzkomponenten. Sie finden diese auf unserer Website unter www.bega.com.

Montage

Montageplatte demontieren.

Dazu Schrauben im Leuchtengehäuse bis zum Anschlag (ca. 1,5 Umdrehungen) lösen. Leuchtengehäuse drehen und abheben.

Safety

The installation and operation of this luminaire are subject to national safety regulations. Installation and commissioning may only be carried out by a qualified electrician. The manufacturer accepts no liability for damage caused by improper use or installation. If subsequent modifications are made to the luminaire, the person responsible for these modifications shall be considered the manufacturer.

Overvoltage protection

The electronic components installed in the luminaire are protected against overvoltage in accordance with DIN EN 61547.

To achieve an additional protection against e. g. transients, etc. we recommend separate overvoltage protection components. You can find them on our website at www.bega.com.

Installation

Disassemble mounting plate in the luminaire housing by undoing screws up to the stop (by turning them approx. 1.5 revs). Turn luminaire housing and lift it off.

Sécurité

Pour l'installation et l'utilisation de ce luminaire, respecter les normes de sécurité nationales. L'installation et la mise en service ne doivent être effectuées que par un électricien agréé. Le fabricant décline toute responsabilité pour tout dommage résultant d'une mise en œuvre ou d'une installation inappropriée du produit. Si des modifications sont apportées ultérieurement au luminaire, l'intervenant sera considéré comme étant le fabricant.

Protection contre les surtensions

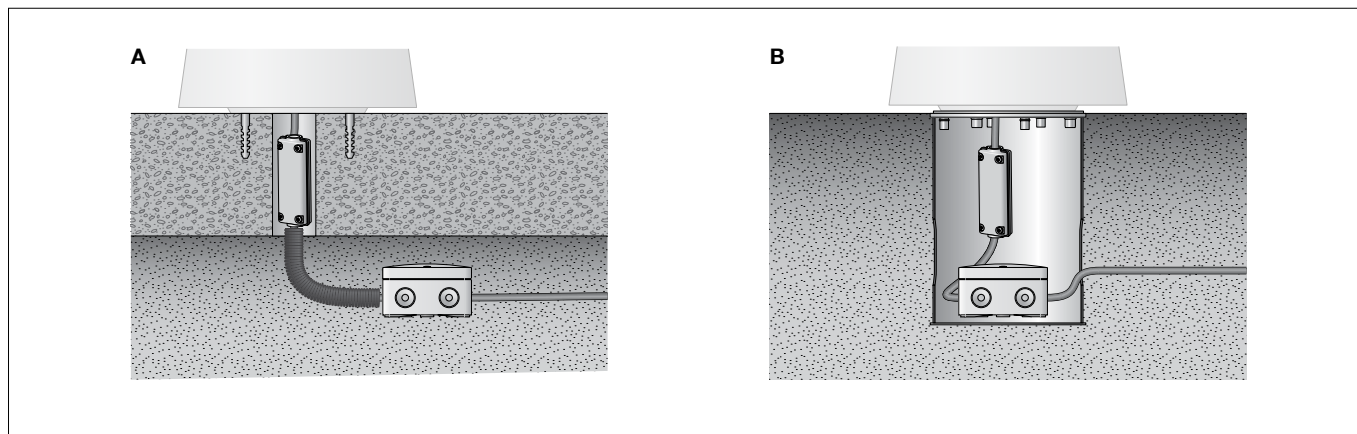
Les composants électroniques installés dans le luminaire sont protégés contre la surtension conformément à la norme DIN EN 61547.

Pour obtenir une protection supplémentaire contre la surtension, les tensions transitoires etc., nous proposons des composants de protection séparés. Vous les trouverez sur notre site web www.bega.com.

Installation

Démontez la contre-plaque.

Desserrer les vis jusqu'à la butée (d'environ 1,5 rotations) à la boîte du luminaire. Tourner la boîte du luminaire et retirer.



Montage auf einem bauseitig erstellten Fundament oder einer anderen befestigten Fläche (Abb. **A**): Für den elektrischen Anschluss und zur Aufnahme der Anschlussleitung mit Wasserstopper ist unter der Leuchte eine bauseitige Öffnung von \varnothing 100 mm erforderlich. Auf ausreichende Drainage achten. Wird die Leuchtenanschlussleitung im Erdreich verlegt, ist hierfür das beiliegende Schutzrohr zu verwenden. Montageplatte mit beiliegendem oder anderem geeignetem Befestigungsmaterial auf dem Fundament befestigen.

Montage auf Anschlussgehäuse (Abb. **B**): Montageplatte auf Anschlussgehäuse (BEGA Ergänzungsteil **71 246**) befestigen. Der elektrische Anschluss muss in entsprechender Schutzart und Schutzklasse mit geeigneten Anschlussklemmen (nicht im Lieferumfang enthalten) an der Leuchtenanschlussleitung erfolgen. Wir empfehlen hierzu die Verwendung der Verteilerdose **70 730**. Schutzleiterverbindung herstellen und elektrischen Anschluss vornehmen. Zum Schutz vor mechanischen Beschädigungen der Leuchtenanschlussleitung das beiliegende Installationsrohr über die Leitung schieben. Leuchtengehäuse auf die Montageplatte setzen, ausrichten und befestigen.

Installation on foundations provided by the customer or on other paved surfaces (ill. **A**): For the electrical connection and for accepting the connecting cable with water stopper a cavity of \varnothing 100 mm is required under the luminaire at site. Sufficient drainage must be provided. If the luminaire connecting cable is laid in the soil the enclosed protective conduit must be used. Fix mounting plate with enclosed or any other suitable fixing material onto the foundation.

Installation onto a connection housing (ill. **B**): Fix mounting plate onto the connection housing (BEGA accessory **71 246**). The electrical connection must be carried out with matching protection class and safety class with suitable connection terminals (not included in the scope of delivery) at the luminaire power supply cable. We recommend the use of distribution box **70 730**. Make the earth conductor connection and the electrical connection. To protect the luminaire connecting cable from damage push the enclosed cable conduit over the cable. Place luminaire housing onto the mounting plate, align and tighten.

Installation sur un massif de fondation à réaliser sur place ou sur toute autre surface stabilisée (Fig. **A**): Pour le raccordement électrique et pour le passage du câble de raccordement avec stop d'eau une ouverture de diamètre 100 mm est nécessaire sous le luminaire. Un bon drainage doit absolument être prévu. Si le câble de raccordement du luminaire est posé dans la terre, la gaine de protection fournie doit être utilisée. Fixer la contre-plaque sur un massif de fondation avec le matériel de fixation fourni ou tout autre matériel approprié.

Installation sur un boîtier de raccordement (Fig. **B**): Installer la contre-plaque sur le boîtier de raccordement (BEGA accessoire **71 246**). Le raccordement électrique au câble de raccordement du luminaire doit être effectué avec des borniers appropriés (non fournis), selon l'indice et la classe de protection correspondants. Nous conseillons à cet effet l'utilisation de la boîte de dérivation **70 730**. Mettre à la terre et procéder au raccordement électrique. Pour protéger le câble de de raccordement du luminaire des détériorations mécaniques enfiler la gaine de protection sur le câble. Installer le boîtier du luminaire sur la contre-plaque, ajuster et fixer.

Leuchtmittel

Modul-Anschlussleistung	5,9 W
Leuchten-Anschlussleistung	7 W
Bemessungstemperatur	$t_a = 25\text{ °C}$
Umgebungstemperatur	$t_{a,max} = 50\text{ °C}$

77 089 K3

Modul-Bezeichnung	LED-0258/830
Farbtemperatur	3000 K
Farbwiedergabeindex	CRI > 80
Modul-Lichtstrom	875 lm
Leuchten-Lichtstrom	177 lm
Leuchten-Lichtausbeute	25,3 lm/W

77 089 K4

Modul-Bezeichnung	LED-0258/840
Farbtemperatur	4000 K
Farbwiedergabeindex	CRI > 80
Modul-Lichtstrom	560 lm
Leuchten-Lichtstrom	114 lm
Leuchten-Lichtausbeute	14,6 lm/W

Reinigung · Pflege

Leuchte regelmäßig mit lösungsmittelfreien Reinigungsmitteln von Schmutz und Ablagerungen säubern.
Dafür keinen Hochdruckreiniger verwenden.
Chemikalien, die korrodierende Wirkungen haben, dürfen auf die Leuchte nicht einwirken.

Austausch des LED-Moduls

Die Bezeichnung des LED-Moduls ist auf einem Etikett in der Leuchte vermerkt.
BEGA Ersatzmodule entsprechen in Lichtfarbe und Lichtleistung den ursprünglich verbauten Modulen. Der Austausch kann mit handelsüblichem Werkzeug durch qualifizierte Personen erfolgen.
Anlage spannungsfrei schalten.
Schlüsselöffnungen im Kopf der Schrauben von Schmutz und Ablagerungen säubern.
Dafür keinen Hochdruckreiniger verwenden.
Leuchte öffnen und reinigen.
Nur lösungsmittelfreie Reinigungsmittel verwenden.
Das Leuchtgehäuse muss vollständig sauber und absolut trocken sein.
Bitte beachten Sie die Montageanleitung des LED-Moduls.
Alle Schrauben und Gewinde auf gute Gangbarkeit überprüfen und einfetten.
Dichtung überprüfen, ggf. ersetzen.
Ein gebrochenes Glas muss ersetzt werden.
Leuchte schließen.

Ergänzungsteile

71 246 Anschlussgehäuse aus feuerverzinktem Stahl
Gesamtlänge 225 mm

70 730 Verteilerdose mit 7 Leitungseinführungen · Klemme 5 x 4[□]

Zu den Ergänzungsteilen gibt es eine gesonderte Gebrauchsanweisung.

Lamp

Module connected wattage	5,9 W
Luminaire connected wattage	7 W
Rated temperature	$t_a = 25\text{ °C}$
Ambient temperature	$t_{a,max} = 50\text{ °C}$

77 089 K3

Module designation	LED-0258/830
Colour temperature	3000 K
Colour rendering index	CRI > 80
Module luminous flux	875 lm
Luminaire luminous flux	177 lm
Luminaire luminous efficiency	25,3 lm/W

77 089 K4

Module designation	LED-0258/840
Colour temperature	4000 K
Colour rendering index	CRI > 80
Module luminous flux	560 lm
Luminaire luminous flux	114 lm
Luminaire luminous efficiency	14,6 lm/W

Cleaning · Maintenance

Clean luminaire regularly with solvent-free cleansers from dirt and deposits.
Do not use high pressure cleaners.
Corrosive chemicals must not come in contact with the luminaire.

Replacing the LED module

The designation of the LED module is noted on a label in the luminaire.
The light colour and light output of BEGA replacement modules correspond to those of the modules originally fitted. The module can be replaced by qualified persons using standard tools.
Disconnect the electrical installation.
Clean dirt and deposits from key openings of screw head.
Do not use a high pressure cleaner.
Open the luminaire and clean.
Use only solvent-free cleaners.
The luminaire housing must be completely clean and absolutely dry.
Please follow the installation instructions for the LED module.
Check all screws and threads thoroughly and grease them.
Check the gasket and replace, if necessary.
A broken glass must be replaced.
Close the luminaire.

Accessories

71 246 Connection housing made of galvanised steel
Total length 225 mm

70 730 Distribution box with 7 cable entries
Connection terminals 5 x 4[□]

For the accessories a separate instructions for use can be provided upon request.

Lampe

Puissance raccordée du module	5,9 W
Puissance raccordée du luminaire	7 W
Température de référence	$t_a = 25\text{ °C}$
Température d'ambiance	$t_{a,max} = 50\text{ °C}$

77 089 K3

Marquage des modules	LED-0258/830
Température de couleur	3000 K
Indice de rendu des couleurs	CRI > 80
Flux lumineux du module	875 lm
Flux lumineux du luminaire	177 lm
Rendement lum. d'un luminaire	25,3 lm/W

77 089 K4

Marquage des modules	LED-0258/840
Température de couleur	4000 K
Indice de rendu des couleurs	CRI > 80
Flux lumineux du module	560 lm
Flux lumineux du luminaire	114 lm
Rendement lum. d'un luminaire	14,6 lm/W

Nettoyage · Entretien

Nettoyer régulièrement le luminaire et le débarrasser des dépôts et des souillures.
Ne pas utiliser de nettoyeur haute pression.
Le luminaire ne doit pas se trouver en contact avec des matériaux d'étanchéité ou des substances chimiques entraînant une corrosion.

Remplacement du module LED

La désignation du module LED est inscrite sur une étiquette apposée sur le luminaire.
Les modules de rechange BEGA correspondent aux modules d'origine en termes de couleur de lumière et de flux lumineux. Le module LED peut être remplacé par une personne qualifiée à l'aide d'outils disponibles dans le commerce.
Travailler hors tension.
Débarrasser les têtes des vis de toute souillure ou dépôts éventuels.
Ne pas utiliser de nettoyeur haute pression.
Ouvrir et nettoyer le luminaire.
N'utiliser que des produits d'entretien appropriés.
Le boîtier doit être entièrement propre et absolument sec.
Respecter la fiche d'utilisation du module LED.
Vérifier et graisser toutes les vis et les filetages.
Vérifier et remplacer le joint le cas échéant.
Un verre endommagé doit être remplacé.
Fermer le luminaire.

Accessoires

71 246 Boîtier de raccordement en acier galvanisé
Longueur totale 225 mm

70 730 Boîte de dérivation avec 7 entrées de câble · borniers 5 x 4[□]

Une fiche d'utilisation pour ces accessoires est disponible.

Ersatzteile

Ersatzglas	11 002 888
LED-Netzteil	DEV-0304/350
LED-Modul 4000 K	LED-0258/840
LED-Modul 3000 K	LED-0258/830
Dichtung	83001 716

Spares

Spare glass	11 002 888
LED power supply unit	DEV-0304/350
LED module 4000 K	LED-0258/840
LED module 3000 K	LED-0258/830
Gasket	83001 716

Pièces de rechange

Verre de rechange	11 002 888
Bloc d'alimentation LED	DEV-0304/350
Module LED 4000 K	LED-0258/840
Module LED 3000 K	LED-0258/830
Joint	83001 716