



DSF5 / DSF10

Combinés en fonte d'aluminium
sirènes 108 ou 114 dB (A) et feu flash xénon 13 J



1 prix
1 délai
la notice...
Flasher-moi

Combinés étanches extrêmement robustes
adaptés aux environnements sévères

POINTS FORTS

Combiné en fonte d'aluminium très robuste IP66/67, IK08
Sirène 108 ou 114 dB(A), flash très puissant 13 J

CARACTÉRISTIQUES TECHNIQUES

Sonore

Puissance sonore : DSF5 : 108 dB (A) max. à 1 m
DSF10 : 114 dB (A) max. à 1 m

Nombre de sons disponibles : 31 sons dont NF S32-001

Choix des sons : Sélection par micro-interrupteurs

Optique

Type d'éclairage : Xénon

Puissance lumineuse en joules : 13 J

Puiss. lumineuse en candelas : 260 cd (optique transparente)

Modes de fonctionnement : Flash 1 Hz

Général

Indice de protection : IP66/67

Résistance aux impacts IK IK08

Facteur de marche : 100 %

Humidité relative : 90 % à 20 °C

Entrées de câble : 2 x M20

1 presse-étoupe 8 - 12 mm inclus

Section de câble : max 2,5 mm²

Matériau : Sirène : fonte d'aluminium GD-Al Si12 Cu
Feu : Polycarbonate

OPTIONS

Commande de 4 sons à distance par câblage (-CMD)

Puissance sonore dB (A)



Nombre de sons au choix



Puissance lumineuse



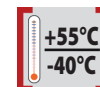
Indice de protection



Résistance aux impacts



Température d'utilisation



Température de stockage

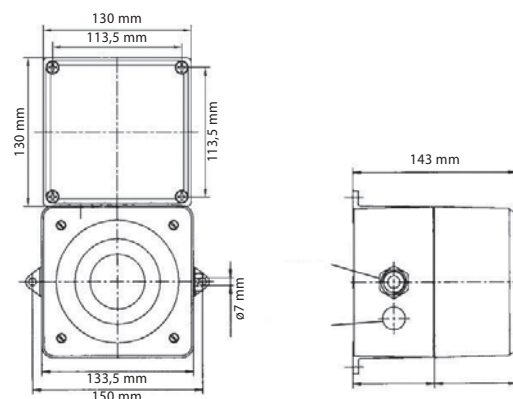


Poids



AGRÈMENTS ET CERTIFICATIONS

CE
EAC



Choisissez votre référence et sa couleur d'optique X =

Référence	Caractéristiques	Tension	Tolérance	Consommation
DSF5024X	DSF5 Sirène 108 dB (A) et feu 13J	24 Vcc	19 - 29 Vcc	980 mA
DSF5115X		115 Vca	95 - 127 Vca	400 mA
DSF5230X		230 Vca	195 - 253 Vca	190 mA
DSF10024X	DSF10 Sirène 114 dB (A) et feu 13J	24 Vcc	19 - 29 Vcc	1,12 A
DSF10115X		115 Vca	95 - 127 Vca	460 mA
DSF10230X		230 Vca	195 - 253 Vca	220 mA

Recommandations



DS5
page 20



PMF2015-SIL
page 84



ALIMENTATION
DE SÉCURITÉ
page 149



QUADROF12
page 78