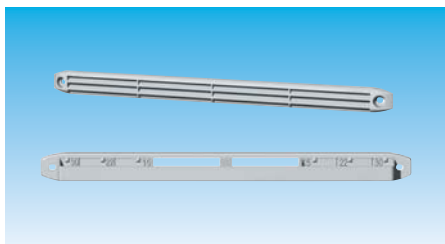


# ENTREES D'AIR AUTOREGLABLES

## Série EC-N (réservation 354 x 12 mm)

Texte de prescription  
à télécharger sur  
[www.unelvent.com](http://www.unelvent.com)



### Description

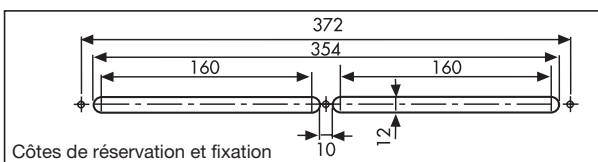
- Construction polystyrène blanc ou marron
- Introduction d'air par pièces principales (séjours, salons, chambres)
- Module de débits : 15, 22, 30 et 45 m<sup>3</sup>/h
- Réservation à prévoir : 354 x 12 mm
- Fournies avec capuchon extérieur et grille anti-moustiques
- EC-U NS fournie sans capuchon extérieur pour montage en applique sur menuiseries, coffres de volets ou fenêtres de toit

### Entrée d'air Universelle

- Les modèles EC-U NS et EC-U N débit de base 15 m<sup>3</sup>/h permettent d'obtenir sur chantier 22 ou 30 m<sup>3</sup>/h en cassant les clips sécables.
- L'entrée d'air EC-22 N (débit de base 22 m<sup>3</sup>/h) permet d'obtenir sur chantier 30 m<sup>3</sup>/h en cassant les clips sécables.



### Dimensions (mm)

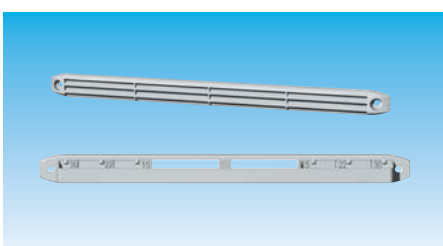


### Codification et prix

Référence	Code	Couleur	Débit (m <sup>3</sup> /h)	Description	Prix HT
EC-U NS	850 178		15 / 22 / 30	Entrée d'air + grille anti-moustiques	
EC-U N Blanc	851 588		15 / 22 / 30	Entrée d'air + grille anti-moustiques + capuchon extérieur	
EC-U N Marron	852 803		15 / 22 / 30	Entrée d'air + grille anti-moustiques + capuchon extérieur	
EC-22 N Blanc	857 664		22/30	Entrée d'air + grille anti-moustiques + capuchon extérieur	
EC-22 N Marron	857 667		22 / 30	Entrée d'air + grille anti-moustiques + capuchon extérieur	
EC-30 N Blanc	857 665		30	Entrée d'air + grille anti-moustiques + capuchon extérieur	
EC-30 N Marron	857 668		30	Entrée d'air + grille anti-moustiques + capuchon extérieur	
EC-45 N Blanc	857 666		45	Entrée d'air + grille anti-moustiques + capuchon extérieur	
EC-45 N Marron	857 669		45	Entrée d'air + grille anti-moustiques + capuchon extérieur	

# ENTREES D'AIR AUTOREGLABLES

## Série EC (réservation 250 x 15 mm)



### Description

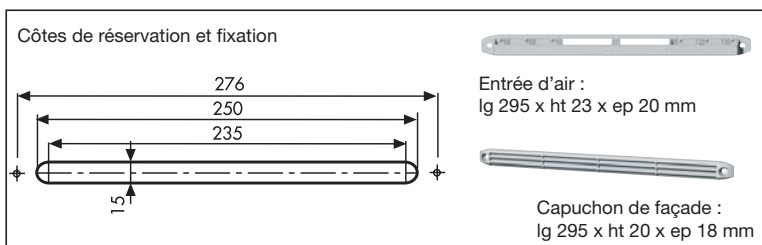
- Construction polystyrène blanc ou marron
- Introduction d'air par pièces principales (séjours, salons, chambres)
- Module de débits : 15, 22 et 30 m<sup>3</sup>/h
- Réservation à prévoir : 250 x 15 mm
- Fournies avec capuchon extérieur et grille anti-moustiques
- Montage en applique sur menuiseries, coffres de volets ou fenêtres de toit

### Entrée d'air Universelle

- Le modèle EC-U (débit de base 15 m<sup>3</sup>/h) permet d'obtenir sur chantier 22 ou 30 m<sup>3</sup>/h en cassant les clips sécables



### Dimensions (mm)



### Caractéristiques

Type	Débit (m <sup>3</sup> /h)	Atténuation	
		Dn,e,w (Ctr)	Dn,e,w (C)
EC-U	15/22/30	35/34/33	34/33/32
EC-30	30	33	32

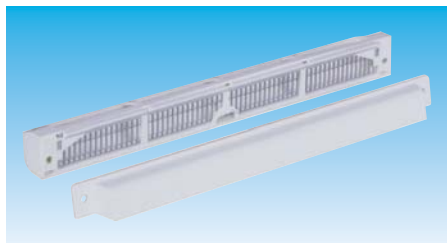
### Codification et prix

Référence	Code	Couleur	Débit (m <sup>3</sup> /h)	Description	Prix HT
EC - U Blanc	850 174		15 / 22 / 30	Entrée d'air + grille anti-moustiques + capuchon extérieur	
EC - U Marron	850 175		15 / 22 / 30	Entrée d'air + grille anti-moustiques + capuchon extérieur	
EC - 30 Blanc	850 176		30	Entrée d'air + grille anti-moustiques + capuchon extérieur	
EC - 30 Marron	850 177		30	Entrée d'air + grille anti-moustiques + capuchon extérieur	

# ENTREES D'AIR AUTOREGLABLES

## Série EAAM (réservation 250 x 15 mm)

Texte de prescription  
à télécharger sur  
[www.unelvent.com](http://www.unelvent.com)



### Description

- Construction polystyrène blanc
- Introduction d'air neuf pour logements en rénovation et locaux tertiaires
- Débits : 15, 22 et 30 m<sup>3</sup>/h
- Réservation à prévoir : 250 x 15 mm

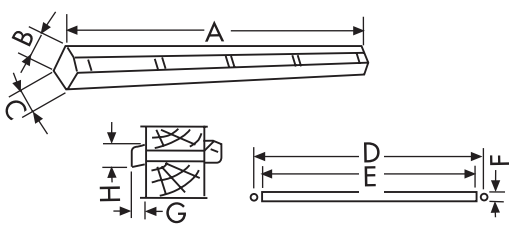
### Applications

- Montage en applique sur menuiseries, sur coffres de volets roulants ou en traversée de paroi grâce aux manchons et pièces adaptés (voir accessoires en bas de page)

### Caractéristiques

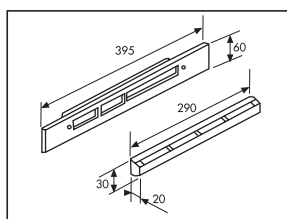
Référence	Code	Couleur	Débit (m <sup>3</sup> /h)	Prix HT
EAAM 15 B	856 502		15	
EAAM 22 B	856 503		22	
EAAM 30 B	856 504		30	
MOUSTIQUAIRE EAAM	858 149		moustiquaire	
CEAM 15/22/30 B	856 507		capuchon	
KIT EAAM 15 B	856 840	EAAM 15 + CEAM + Moustiquaire		
KIT EAAM 30 B	856 841	EAAM 30 + CEAM + Moustiquaire		

### Dimensions (mm)



Référence	A	B	C	D	E	F	G	H
EAAM 15, 22, 30	290	30	22	276	250	15	18	25

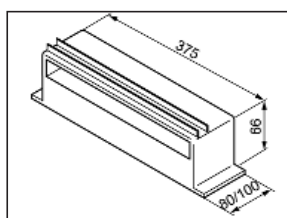
### Accessoires de montage



#### Kit d'adaptation

Entrée d'air + plaque d'adaptation anciennes réservations

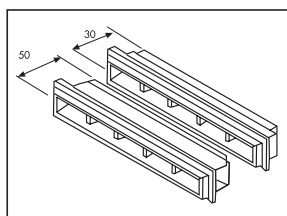
Référence	Code	Prix HT
KIT REHA EAAM 22 B	864 583	
KIT REHA EAAM 30 B	864 605	



#### Manchon équerre

Manchon pour mise en place dans un dormant de fenêtre, constitué d'une gaine équerre de 80 ou 100 mm

Référence	Code	Prix HT
MANT 80	896 532	
MANT 100	896 533	

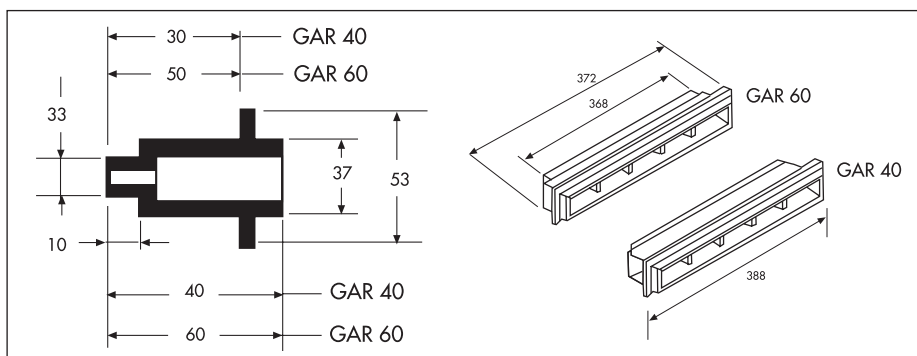
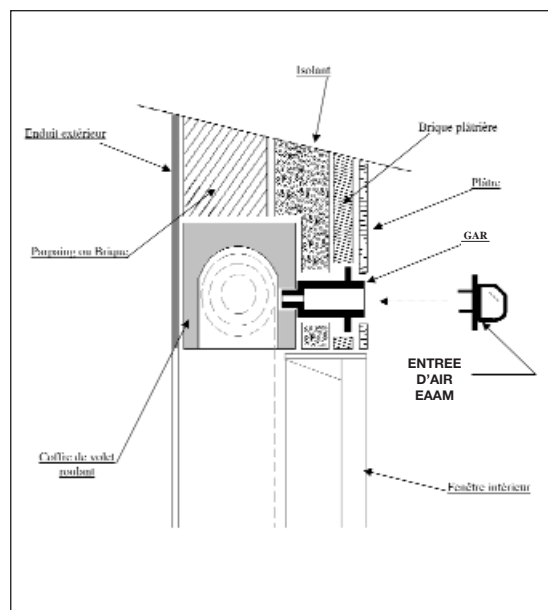


#### Pièce de liaison

Pièce de liaison entre les EAAM, les kits REHA et les MANT. Largeur de 40 ou 60 mm

Référence	Code	Prix HT
GAR 40	855 630	
GAR 60	855 631	

### Exemple de mise en oeuvre



Entrées d'air, Bouches, Diffuseurs et grilles

ACCESSOIRES