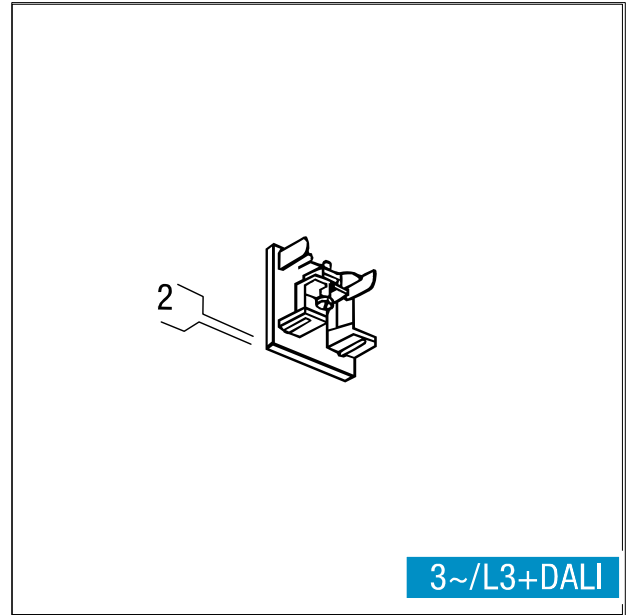


Embout de fermeture, rail triph./L3+DALI

Embout de fermeture, rail triph./L3+DALI, blanc ; pour obturer les extrémités du rail ; éléments en plastique Polycarbonate ; dimensions d'encastrement : 29x34x34 mm ; dimensions totales : 29x34x34 mm



ZS_ST5_F_Anschlussplatte.jpg



ZS_ST5_M_Abschlussplatte_L3.wmf