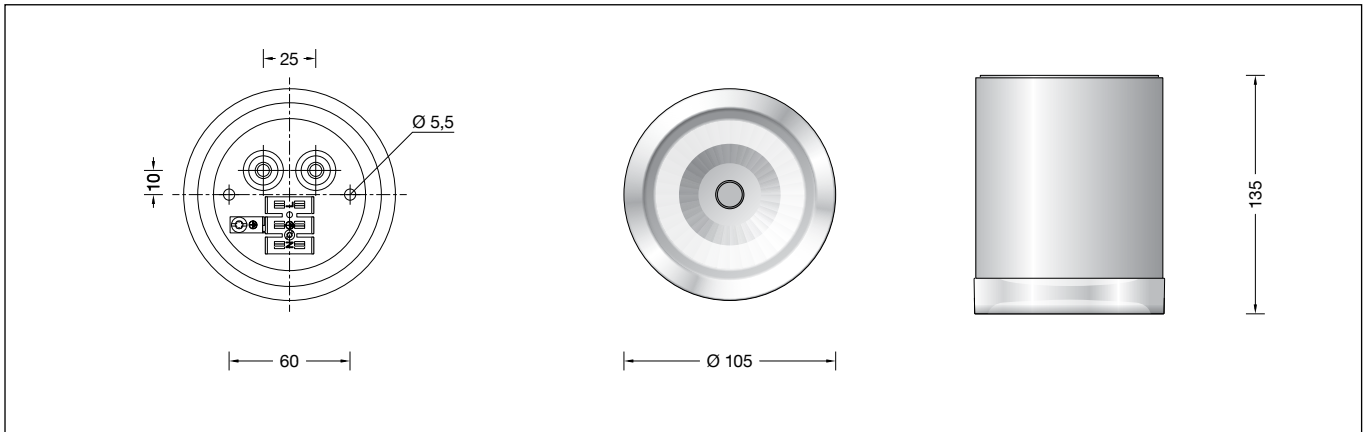


Gebrauchsanweisung
Instructions for use
Fiche d'utilisation

Deckenaufbau-Tiefstrahler
Ceiling mounted downlight
Plafonnier

IP 64

50 149.3

**Anwendung**

LED-Deckenaufbauleuchte mit Reflektor und teilmattem Kristallglas.
Reflektor für gerichtetes Licht zur Erzeugung einer hohen horizontalen Beleuchtungsstärke.
Die eingesetzte LED-Technik bietet Langlebigkeit und optimale Lichtleistung bei gleichzeitig geringem Energieverbrauch.

Produktbeschreibung

Leuchte besteht aus Aluminium, Oberfläche poliert
Kristallglas, teilmatteiert
Silikondichtung
Reflektor aus eloxiertem Reinst-Aluminium
2 Befestigungsbohrungen \varnothing 5,5 mm
Abstand 60 mm
2 Leitungseinführungen zur Durchverdrahtung der Netzanschlussleitung bis \varnothing 10,5 mm max. $3 \times 1,5^{\square}$
Anschlussklemme $2,5^{\square}$
Schutzleiteranschluss
LED-Netzteil
220-240 V \sim 0/50-60 Hz
DC 176-264 V
Schutzklasse I
Schutzart IP 64
Staubdicht und Schutz gegen Spritzwasser
CE – Konformitätszeichen

Sicherheit

Für die Installation und für den Betrieb dieser Leuchte sind die nationalen Sicherheitsvorschriften zu beachten.
Der Hersteller übernimmt keine Haftung für Schäden, die durch unsachgemäßen Einsatz oder Montage entstehen.
Werden nachträglich Änderungen an der Leuchte vorgenommen, so gilt derjenige als Hersteller, der diese Änderungen vornimmt.

Application

Ceiling mounted LED luminaire with reflector and partially matt crystal glass.
Reflector for directed light to provide a high horizontal illuminance.
The used LED technique offers durability and optimal light output with low power consumption at the same time.

Product description

Luminaire made of aluminium, polished surface finish
Partially matt crystal glass
Silicone gasket
Reflector of anodised pure aluminium
2 fixing holes \varnothing 5.5 mm
60 mm spacing
2 cable entries for through-wiring for mains cable up to \varnothing 10.5 mm max. $3 \times 1.5^{\square}$
Connecting terminal 2.5^{\square}
Earth conductor connection
LED power supply unit
220-240 V \sim 0/50-60 Hz
DC 176-264 V
Safety class I
Protection class IP 64
Protected against dust entry and splash water
CE – Conformity mark

Safety indices

The installation and operation of this luminaire are subject to national safety regulations.
If damage is caused by improper use or installation, the manufacturer is released from any liability.
If the luminaire will subsequently be modified, the person responsible for the modification will be considered as manufacturer.

Utilisation

Plafonnier LED avec réflecteur et verre clair, partiellement satiné.
Le réflecteur dirige la lumière vers le bas pour créer un fort niveau d'éclairage horizontal.
La technologie à LED offre à la fois longévité, rendement lumineux optimal et faible consommation d'énergie.

Description du produit

Luminaire fabriqué en aluminium, finition poli
Verre clair, partiellement satiné
Joint silicone
Réflecteur en aluminium pure anodisé
2 trous de fixation \varnothing 5,5 mm
Entraxe 60 mm
2 entrées de câble pour branchement en dérivation câble de raccordement jusqu'à \varnothing 10,5 mm max. $3 \times 1,5^{\square}$
Bornier $2,5^{\square}$
Raccordement de mise à la terre
Bloc d'alimentation LED
220-240 V \sim 0/50-60 Hz
DC 176-264 V
Classe de protection I
Degré de protection IP 64
Étanche à la poussière et protégé contre les projections d'eau
CE – Sigle de conformité

Sécurité

Pour l'installation et l'utilisation de ce luminaire, respecter les normes de sécurité nationales.
Le fabricant décline toute responsabilité résultant d'une mise en œuvre ou d'une installation inappropriée du produit.
Toutes les modifications apportées au luminaire se feront sous la responsabilité exclusive de celui les effectuera.

Leuchtmittel

Modul-Anschlussleistung	4,8 W
Leuchten-Anschlussleistung	6,6 W
Bemessungstemperatur	$t_a = 25\text{ °C}$
Lebensdauerkriterien	50 000 h/L ₇₀

50 149.3

Modul-Bezeichnung	LED-0648/830
Farbtemperatur	3000 K
Farbwiedergabeindex	$R_a > 80$
Modul-Lichtstrom	595 lm

50 149.3 K4

Modul-Bezeichnung	LED-0648/840
Farbtemperatur	4000 K
Farbwiedergabeindex	$R_a > 80$
Modul-Lichtstrom	615 lm

Lamp

Module connected wattage	4.8 W
Luminaire connected wattage	6.6 W
Rated temperature	$t_a = 25\text{ °C}$
Service life criteria	50 000 h/L ₇₀

50 149.3

Module designation	LED-0648/830
Colour temperature	3000 K
Colour rendering index	$R_a > 80$
Module luminous flux	595 lm

50 149.3 K4

Module designation	LED-0648/840
Colour temperature	4000 K
Colour rendering index	$R_a > 80$
Module luminous flux	615 lm

Lampe

Puissance raccordée du module	4,8 W
Puissance raccordée du luminaire	6,6 W
Température de référence	$t_a = 25\text{ °C}$
Critères relatifs à la durée de vie	50 000 h/L ₇₀

50 149.3

Marquage des modules	LED-0648/830
Température de couleur	3000 K
Indice de rendu des couleurs	$R_a > 80$
Flux lumineux du module	595 lm

50 149.3 K4

Marquage des modules	LED-0648/840
Température de couleur	4000 K
Indice de rendu des couleurs	$R_a > 80$
Flux lumineux du module	615 lm

Lichttechnik

Halbstrreuwinkel 53°

Leuchtdaten für das Lichttechnische Berechnungsprogramm DIALux für Innenbeleuchtung, sowie Leuchtdaten im EULUMDAT und im IES-Format finden Sie auf unserer Website www.glashuette-limburg.de.

Montage

LEDs sind hochwertige elektronische Bauteile! Bitte vermeiden Sie während der Montage oder des Auswechselns eine direkte Berührung der LED-Lichtaustrittsfläche mit den Händen. Leuchtgehäuse von Montageplatte abschrauben, Schraube lösen und Abdeckung demontieren. Netzanschlussleitung durch Montageplatte führen. Montageplatte mit beiliegendem oder anderem geeigneten Befestigungsmaterial auf Montagegrund anschrauben. Dabei unbedingt beiliegende Dichtungen verwenden. Schutzleiterverbindung herstellen. Elektrischen Anschluss an Klemme vornehmen. Abdeckung auf Montageplatte setzen und mit Werkzeug Schraube fest anziehen. Leuchtgehäuse auf Montageplatte aufschrauben. Auf richtigen Sitz der Dichtung achten.

Reinigung · Pflege

Anlage spannungsfrei schalten. Leuchtgehäuse von Montageplatte abschrauben. Silikonschnur abnehmen und Reflektor herausnehmen. Glas und Leuchte reinigen. Ein gebrochenes Glas muss ersetzt werden. Nur lösungsmittelfreie Reinigungsmittel verwenden. Reflektor wieder einsetzen und mittels Silikonschnur im Leuchtgehäuse befestigen. Leuchtgehäuse auf Montageplatte aufschrauben. Auf richtigen Sitz der Dichtung achten.

Lampenwechsel

Anlage spannungsfrei schalten. Das LED-Modul dieser Leuchte darf nur vom Hersteller oder einem von ihm beauftragten Servicetechniker oder einer vergleichbar qualifizierten Person ausgetauscht werden. Leuchte öffnen. LED-Modul demontieren. Rückstände von Wärmeleitpaste entfernen. Austausch-LED-Modul montieren. Montagehinweise des LED-Moduls beachten. Dichtung überprüfen, ggf. ersetzen. Leuchte schließen.

Ersatzteile

Bezeichnung	Bestellnummer
Ersatzglas	11280310M5EG
LED-Netzteil	610799
Reflektor	760966.1
Dichtung	831604

Light technique

Half beam angle 53°

Luminaire data for the light planning program DIALux for indoor lighting as well as luminaire data in EULUMDAT and IES-format you will find on our website www.glashuette-limburg.com.

Installation

LED are high-quality electronic components! Please avoid touching the light output opening of the LED directly during installation or relamping. Unscrew luminaire housing from mounting plate, loosen screw and disassemble cover. Pass the mains supply cable through the mounting plate. Fix the mounting plate with enclosed or any other suitable fixing material onto the mounting surface. It is imperative to use the enclosed gaskets. Make earth and electrical connection to the terminals. Place cover over the mounting plate and fix screw safely using a tool. Screw luminaire housing onto mounting plate. Make sure that the gasket is seated correctly.

Cleaning · Maintenance

Disconnect the electrical installation. Unscrew luminaire housing from mounting plate. Take off the silicone cord and remove reflector. Clean glass and luminaire housing. A broken glass must be replaced. Use only solvent-free cleansers. Reinstall reflector with silicone cord inside the luminaire housing. Screw luminaire housing onto mounting plate. Make sure that the gasket is seated correctly.

Relamping

Disconnect the electrical installation. The LED module of this luminaire may only be exchanged by the manufacturer or by one of his assigned service technicians or an comparable person. Open the luminaire. Disassemble LED module. Remove remainders of heatsink paste. Assemble LED replacement module. Note installation instructions of the LED module. Check the gasket and replace, if necessary. Close the luminaire.

Spares

Description	Part no
Spare glass	11280310M5EG
LED power supply unit	610799
Reflector	760966.1
Gasket	831604

Technique d'éclairage

Angle de diffusion à demi-intensité 53°

DIALux est un programme de calcul d'éclairage pour l'éclairage intérieur. Vous le trouverez sur le site www.glashuette-limburg.com ainsi que les données des luminaires aux formats EULUMDAT et IES.

Installation

Les LEDs sont des composants électroniques haut de gamme! Éviter de toucher la surface de diffusion avec les doigts lorsque vous l'installez ou la remplacez. Dévisser le boîtier de luminaire de la platine de montage. Deserrer les vis et démonter le couvercle. Introduire le câble à travers de la platine de montage. Fixer la platine de montage avec le matériel de fixation fourni ou tout autre matériel approprié. Utiliser dans tous les cas les joints fournis. Mettre à la terre et procéder au raccordement électrique. Placer le couvercle sur la platine de montage et le fixer avec un tournevisse. Visser le boîtier de luminaire sur la platine de montage. Veillez au bon emplacement du joint.

Nettoyage · Entretien approprié

Débrancher l'installation du réseau. Dévisser le boîtier de luminaire de la platine de montage. Enlever le cordeau de silicone et déboîter le réflecteur. Nettoyer le verre et le boîtier de luminaire en n'utilisant que des produits d'entretien ne contenant pas de solvant. Un verre endommagé doit être remplacé. Poser le réflecteur avec le cordeau de silicone dans le boîtier de luminaire. Visser le boîtier de luminaire sur la platine de montage. Veillez au bon emplacement du joint.

Changement de lampe

Travailler hors tension. Le module LED de ce luminaire ne doit être remplacé que par le fabricant ou un technicien de service agréé ou encore par une personne qualifiée. Ouvrir le luminaire. Démontez le module LED. Détacher les résidus de la pâte de conduction thermique. Installer le module LED de remplacement. Attention à la fiche d'utilisation du module LED. Vérifier et remplacer le joint le cas échéant. Fermer le luminaire.

Pièces de rechange

Désignation	No de commande
Verre de rechange	11280310M5EG
Bloc d'alimentation LED	610799
Réflecteur	760966.1
Joint	831604