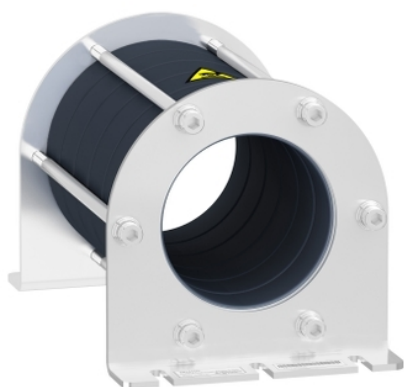


## Fiche produit

### Caractéristiques

# VW3A5504

## Altivar - filtre en mode commun pour réduction courant dans roulements - 180µH



### Principales

Type de produit ou équipement	Filtre de sortie en mode commun
Compatibilité de gamme	Altivar Process ATV600 Altivar Process ATV900
Valeur d'inductance	180 µH
Conformité	Variateur de vitesse ATV630 montage au mur, 15...90 kW, 380...480 V Variateur de vitesse ATV650 montage au mur, 15...90 kW, 380...480 V Variateur de vitesse ATV930 montage au mur, 15...90 kW, 380...480 V Variateur de vitesse ATV950 montage au mur, 15...90 kW, 380...480 V Variateur de vitesse ATV630 montage au mur, 7,5...45 kW, 200...240 V Variateur de vitesse ATV930 montage au mur, 7,5...45 kW, 200...240 V

### Complémentaires

Longueur maximale du câble moteur	150 M(Câble blindé) moteur: 30...90 kW 380...480 V, avec 1 filtre 300 M(Câble non blindé) moteur: 15...90 kW 380...480 V, avec 1 filtre 300 M(Câble blindé) moteur: 30...90 kW 380...480 V, avec 1 filtre + VW3A5504 500 M(Câble non blindé) moteur: 30...90 kW 380...480 V, avec 1 filtre + VW3A5504 500 M(Câble blindé) moteur: 15...22 kW 380...480 V, avec 1 filtre + VW3A5504 500 M(Câble blindé) moteur: 30...90 kW 380...480 V, avec 2 filtre 1000 M(Câble non blindé) moteur: 15...22 kW 380...480 V, avec 1 filtre + VW3A5504 1000 M(Câble non blindé) moteur: 30...90 kW 380...480 V, avec 2 filtre 150 M(Câble blindé) moteur: 15...45 kW 200...240 V, avec 1 filtre 300 M(Câble non blindé) moteur: 7,5...45 kW 200...240 V, avec 1 filtre 300 M(Câble blindé) moteur: 15...45 kW 200...240 V, avec 1 filtre + VW3A5504 500 M(Câble non blindé) moteur: 15...45 kW 200...240 V, avec 1 filtre + VW3A5504 500 M(Câble blindé) moteur: 7,5...11 kW 200...240 V, avec 1 filtre + VW3A5504 500 M(Câble blindé) moteur: 15...45 kW 200...240 V, avec 2 filtre 1000 M(Câble non blindé) moteur: 7,5...11 kW 200...240 V, avec 1 filtre + VW3A5504 1000 m(câble non blindé) moteur: 15...45 kW 200...240 V, avec 2 filtre
Courant de saturation	2,2 A
Internal diameter	76 Mm pour câble 3 phases à l'intérieur 76 mm pour PE cable extérieur
Classe d'isolation électrique	Classe I
Robustesse mécanique	Chocs classe 3M4 se conformer à CEI 60721-3-3 Vibrations classe 3M4 se conformer à CEI 60721-3-3
Fréquence de commutation	<= 10 kHz
Fréquence de sortie maximale	100 Hz
Hauteur	210 mm
Largeur	127,5 mm
Profondeur	127,5 mm
Poids du produit	2,96 kg

## Environnement

Humidité relative	5...95 % sans condensation
Température ambiante de fonctionnement	-15...60 °C
Température ambiante de stockage	-40...70 °C

## Emballage

Type d'emballage 1	PCE
Nombre d'unité par paquet	1
Poids de l'emballage (Kg)	3,328 kg
Hauteur de l'emballage 1	17 cm
Largeur de l'emballage 1	18,2 cm
Longueur de l'emballage 1	27,7 cm
Type d'emballage 2	P06
Nb produits dans l'emballage 2	24
Poids de l'emballage 2	92,87 kg
Hauteur de l'emballage 2	80 cm
Largeur de l'emballage 2	80 cm
Longueur de l'emballage 2	60 cm

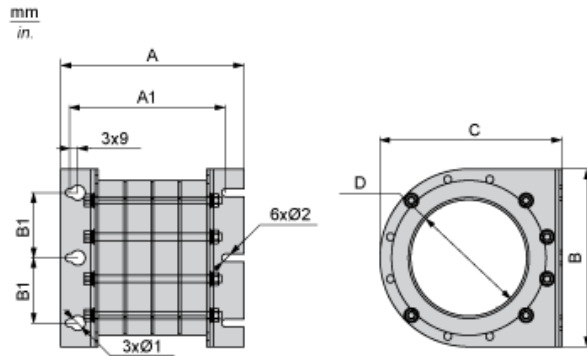
## Durabilité de l'offre

Régulation REACH	<a href="#">Déclaration REACH</a>
Sans SVHC REACH	Oui
Directive RoHS UE	Conformité pro-active (Produit en dehors du scope légal RoHS UE) <a href="#">Déclaration RoHS UE</a>
Sans métaux lourds toxiques	Oui
Sans mercure	Oui
Information sur les exemptions RoHS	<a href="#">Oui</a>
Régulation RoHS Chine	<a href="#">Déclaration RoHS Pour La Chine</a>

## Garantie contractuelle

Garantie	18 mois
----------	---------

Dimensions



Dimensions en mm

A	A1	B1	Ø1	Ø2	B	C	D
210	187	45	13	6,5	127,5	127,5	75

Dimensions en pouces

A	A1	B1	Ø1	Ø2	B	C	D
8,3	7,1	1,8	0,5	0,26	5,0	5,0	3,0

---

Recommandations de montage

---

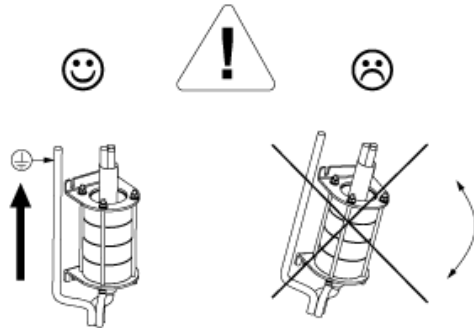
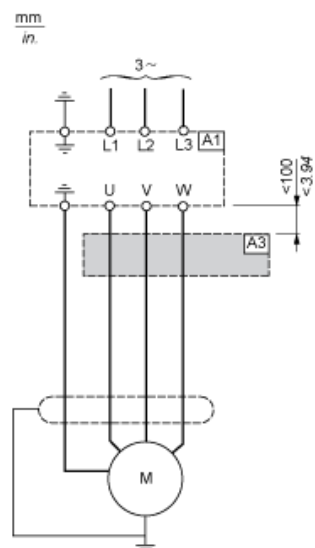


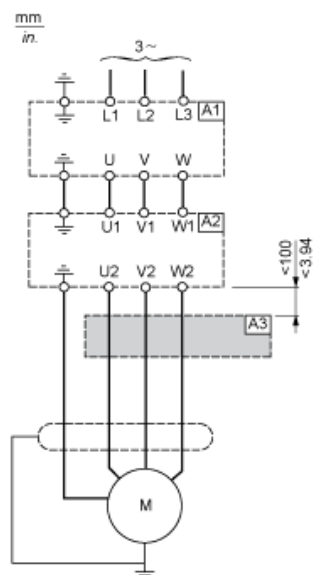
Schéma recommandé

Raccordement aux bornes de sortie du variateur



A1 : Variateur  
A3 : Filtre en mode commun

Raccordement aux bornes de sortie du filtre dv/dt ou filtre sinus



A1 : Variateur  
A2 : Filtre dv/dt ou sinus  
A3 : Filtre en mode commun