

# PT-IQ-2X1-24DC-PT - Parafoudre



2801247

<https://www.phoenixcontact.com/fr/produits/2801247>

Veillez tenir compte du fait que les données affichées dans ce document PDF proviennent de notre catalogue en ligne. Vous trouverez les données complètes dans la documentation utilisateur. Nos conditions générales d'utilisation des téléchargements sont applicables.



Protection contre les surtensions, consistant en une fiche de protection antisurtension et un élément de base, avec voyant de diagnostic et d'état à plusieurs niveaux intégré sur le module pour deux fils de signaux à potentiel de référence commun.

## Avantages

- Surveillance préventive avec affichage LED à 3 niveaux
- Intégration du message d'état dans la commande de l'installation par signalisation à distance globale
- Une installation rapide et parfaite avec des connecteurs sur rail DIN
- Confort de maintenance accru grâce à la structure en 2 parties
- Protection maximale des applications liées à la technique de mesure, de commande et de régulation grâce à un pouvoir de décharge élevé

## Données commerciales

Référence	2801247
Conditionnement	1 Unité(s)
Commande minimum	1 Unité(s)
Clé de vente	CL2153
Product key	CL2153
Page catalogue	Page 132 (C-4-2019)
GTIN	4046356766302
Poids par pièce (emballage compris)	115,7 g
Poids par pièce (hors emballage)	109,8 g
Numéro du tarif douanier	85363030
Pays d'origine	DE

## Caractéristiques techniques

### Remarques

#### Généralités

Remarque	L'encliquetage du module sur le connecteur sur profilé établit la signalisation à distance et l'alimentation en tension du connecteur sur profilé.
----------	--

### Propriétés du produit

Classe d'essai CEI	C1
	C2
	C3
	D1
Type	Module pour profilés enfichables en deux parties
Type de produit	Protection antisurtension pour la technique MCR
Gamme de produits	PLUGTRAB IQ
Message protection antisurtension défectueuse	optique, à plusieurs niveaux

#### Propriétés d'isolation

Catégorie de surtension	III
Degré de pollution	2

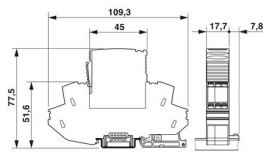
### Propriétés électriques

Tension nominale $U_N$	24 V DC
------------------------	---------

### Caractéristiques de raccordement

Type de raccordement	Raccordement Push-in
Section de conducteur souple	0,2 mm <sup>2</sup> ... 2,5 mm <sup>2</sup>
Section de conducteur rigide	0,2 mm <sup>2</sup> ... 4 mm <sup>2</sup>
Section conduct. AWG	24 ... 12

### Dimensions

Dessin coté	
Largeur	17,7 mm
Hauteur	109,3 mm
Profondeur	77,5 mm (avec profilé 7,5 mm)
Graduation	1 UL

### Indications sur les matériaux

Classe d'inflammabilité selon UL 94	V-0
-------------------------------------	-----

Matériau du boîtier	PA 6.6
---------------------	--------

## Propriétés mécaniques

### Caractéristiques mécaniques

Paroi latérale ouverte	non
------------------------	-----

## Circuit de protection

Sens de l'action	Line-Line & Line-Signal Ground/Shield & optional Signal Ground/Shield-Earth Ground
Tension permanente maximale UC	30 V DC 21 V AC
Courant de référence	1000 mA (40 °C)
Courant utile de service $I_C$ pour $U_C$	$\leq 1$ mA (par circuit)
Courant résiduel $I_{PE}$	$\leq 1$ mA (par circuit)
Courant nominal de décharge $I_n$ (8/20) $\mu$ s (fil-terre)	10 kA
Courant de décharge d'impulsion $I_{imp}$ (10/350) $\mu$ s (fil-terre)	2,5 kA
Courant de décharge global $I_{total}$ (8/20) $\mu$ s	20 kA
Niveau de protection $U_p$ (fil-terre)	$\leq 75$ V (C1 - 1 kV / 500 A) $\leq 135$ V (C2 - 10 kV / 5 kA) $\leq 55$ V (C3 - 25 A) $\leq 60$ V (C3 - 50 A)
Temps d'amorçage $t_A$ (fil-terre)	$\leq 1$ ns
Perte d'insertion aE, asym.	typ. 0,3 dB ( $\leq 300$ kHz / 150 $\Omega$ )
Fréquence limite $f_g$ (3 dB), asym. (PE) dans le système 150 $\Omega$	typ. 1,1 MHz
Capacité (fil-masse du signal)	typ. 2 nF
Résistance par circuit	1,2 $\Omega \pm 5$ %
Message protection antisurtension défectueuse	optique, à plusieurs niveaux
Protection max. en amont nécessaire	1 A (FF)
Résistance aux courants de choc (fil-terre)	C1 - 1 kV / 500 A C2 - 10 kV / 5 kA C2 - 10 kA C3 - 50 A D1 - 2,5 kA
Heure de réinitialisation d'impulsion (fil-terre)	$\leq 350$ ms

## Conditions environnementales et de durée de vie

### Conditions ambiantes

Indice de protection	IP20
Température ambiante (fonctionnement)	-40 °C ... 70 °C
Température ambiante (stockage/transport)	-40 °C ... 85 °C
Altitude	$\leq 4000$ m (amsl)

## Normes et spécifications

Normes/précriptions	CEI 61643-21
---------------------	--------------

# PT-IQ-2X1-24DC-PT - Parafoudre



2801247

<https://www.phoenixcontact.com/fr/produits/2801247>

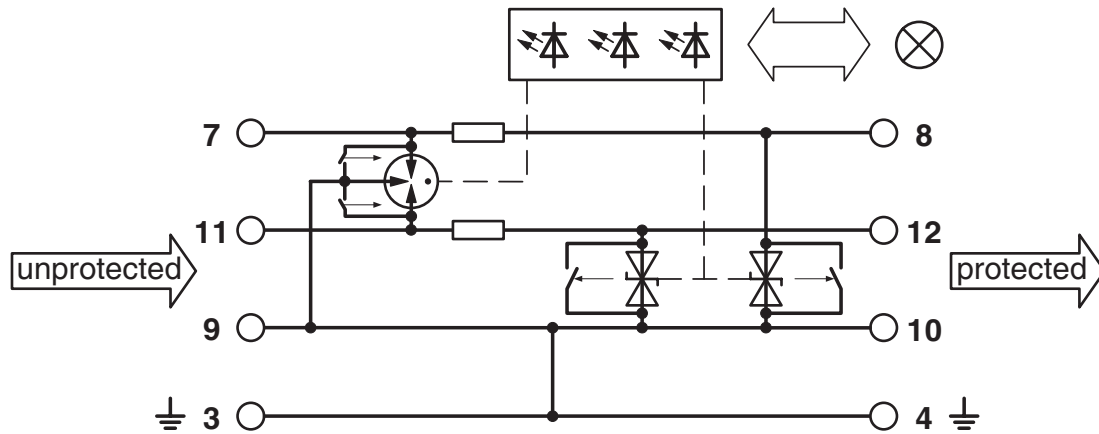
Remarque	2000 + A1:2008 + A2:2012
Normes/prescriptions	EN 61643-21
Remarque	2001 + A1:2009 + A2:2013
Normes/prescriptions	EN 61000-6-3
Remarque	2007 + A1:2011
Normes/prescriptions	EN 61000-6-2
Remarque	2005

## Montage

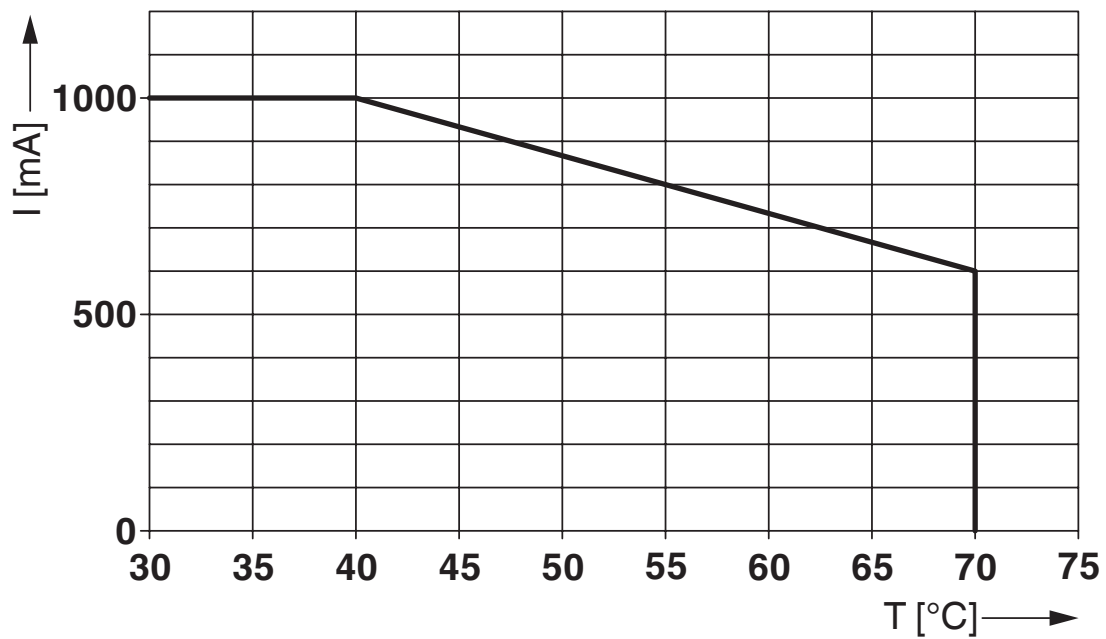
Type de montage	Profilé : 35 mm
-----------------	-----------------

Dessins

Schéma de connexion



Diagramme

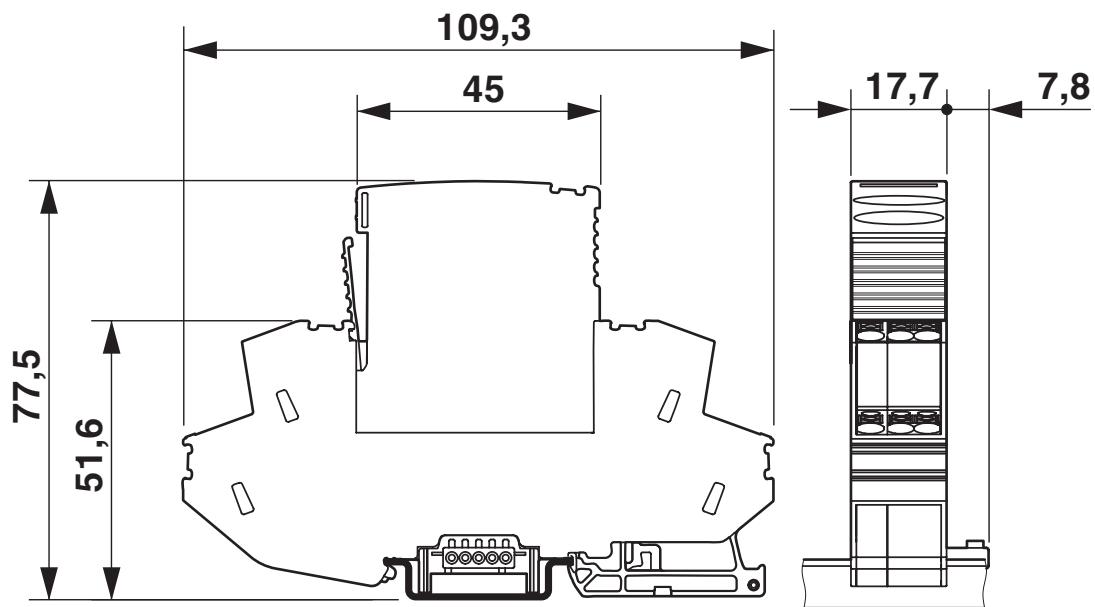


# PT-IQ-2X1-24DC-PT - Parafoudre

2801247

<https://www.phoenixcontact.com/fr/produits/2801247>

Dessin coté



2801247

<https://www.phoenixcontact.com/fr/produits/2801247>

## Homologations

 To download certificates, visit the product detail page: <https://www.phoenixcontact.com/fr/produits/2801247>



**CSA**

Identifiant de l'homologation: 2761632



**EAC**

Identifiant de l'homologation: RU C-DE.\*09.B.00169



**UL Listed**

Identifiant de l'homologation: FILE E 138168



**CSAus**

Identifiant de l'homologation: 2761632

**cCSAus**

## Classifications

### ECLASS

ECLASS-11.0	27130807
ECLASS-13.0	27171501

### ETIM

ETIM 9.0	EC001625
----------	----------

### UNSPSC

UNSPSC 21.0	39121600
-------------	----------



## Conformité environnementale

REACH SVHC	Lead 7439-92-1
China RoHS	Période d'utilisation conforme (EFUP) : 50 ans
	Vous trouverez des informations sur les substances dangereuses dans la déclaration du fabricant dans l'onglet « Téléchargements »

# PT-IQ-2X1-24DC-PT - Parafoudre

2801247

<https://www.phoenixcontact.com/fr/produits/2801247>

## Accessoires nécessaires

### PT-IQ-PTB-PT - Module d'alimentation et de signalisation à distance

2801296

<https://www.phoenixcontact.com/fr/produits/2801296>



Module pour l'alimentation et contact de signalisation à distance à plusieurs niveaux du module raccordé de protection contre les surtensions.

---

## Accessoires

### ZBF 5:UNBEDRUCKT - Ruban de repérage ZB, plat

0808642

<https://www.phoenixcontact.com/fr/produits/0808642>



Ruban de repérage ZB, plat, Rubans, blanc, vierge, repérable avec : PLOTMARK, CMS-P1-PLOTTER, type de montage: encliquetage, pour bloc de jonction au pas de : 5 mm, surface utile: 5,1 x 5,2 mm, Nombre d'étiquettes: 10

2801247

<https://www.phoenixcontact.com/fr/produits/2801247>

## ZBF 5/WH-100:UNBEDRUCKT - Ruban de repérage ZB, plat

0808668

<https://www.phoenixcontact.com/fr/produits/0808668>



Ruban de repérage ZB, plat, Rubans, blanc, vierge, repérable avec : CMS-P1-PLOTTER, PLOTMARK, type de montage: encliquetage, pour bloc de jonction au pas de : 5 mm, surface utile: 5,15 x 5,15 mm, Nombre d'étiquettes: 1000

---

## ZBF 5,LGS:FORTL.ZAHLEN - Ruban de repérage ZB, plat

0808671

<https://www.phoenixcontact.com/fr/produits/0808671>



Ruban de repérage ZB, plat, Rubans, blanc, repéré, impression longitudinale: numérotation continue 1 ... 10, 11 ... 20, etc. jusqu'à 491 ... 500, type de montage: encliquetage, pour bloc de jonction au pas de : 5 mm, surface utile: 5,15 x 5,15 mm, Nombre d'étiquettes: 10

2801247

<https://www.phoenixcontact.com/fr/produits/2801247>

## ZBF 5,LGS:GERADE ZAHLEN - Ruban de repérage ZB, plat

0810821

<https://www.phoenixcontact.com/fr/produits/0810821>



Ruban de repérage ZB, plat, Rubans, blanc, repéré, impression longitudinale: nombres pairs croissants 2 ... 20, 22 ... 40, etc. jusqu'à 82 ... 100, type de montage: encliquetage, pour bloc de jonction au pas de : 5 mm, surface utile: 5,15 x 5,15 mm, Nombre d'étiquettes: 10

---

## ZBF 5,LGS:UNGERADE ZAHLEN - Ruban de repérage ZB, plat

0810863

<https://www.phoenixcontact.com/fr/produits/0810863>



Ruban de repérage ZB, plat, Rubans, blanc, repéré, impression longitudinale: numérotation impaire 1-19, 21-39, etc. jusqu'à 81-99, type de montage: encliquetage, pour bloc de jonction au pas de : 5 mm, surface utile: 5,15 x 5,15 mm, Nombre d'étiquettes: 10

# PT-IQ-2X1-24DC-PT - Parafoudre

2801247

<https://www.phoenixcontact.com/fr/produits/2801247>



## ZBF 5,QR:FORTL.ZAHLEN - Ruban de repérage ZB, plat

0808697

<https://www.phoenixcontact.com/fr/produits/0808697>



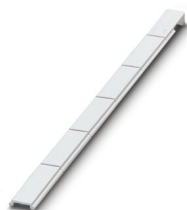
Ruban de repérage ZB, plat, Rubans, blanc, repéré, impression transversale: numérotation continue 1 ... 10, 11 ... 20, etc. jusqu'à 91 ... 100, type de montage: encliquetage, pour bloc de jonction au pas de : 5 mm, surface utile: 5,15 x 5,15 mm, Nombre d'étiquettes: 10

---

## ZBN 18:UNBEDRUCKT - Ruban de repérage ZB

2809128

<https://www.phoenixcontact.com/fr/produits/2809128>



Ruban de repérage ZB, Rubans, blanc, vierge, repérable avec : CMS-P1-PLOTTER, PLOTMARK, type de montage: encliquetage, pour bloc de jonction au pas de : 18 mm, surface utile: 18 x 5 mm, Nombre d'étiquettes: 5

# PT-IQ-2X1-24DC-PT - Parafoudre

2801247

<https://www.phoenixcontact.com/fr/produits/2801247>



## E/ME TBUS NS35 GY - Butée

2713780

<https://www.phoenixcontact.com/fr/produits/2713780>



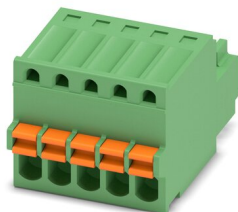
Butée, version renforcée pour connecteur de bus sur profilé

---

## FK-MC 0,5/ 5-ST-2,5 - Connecteur mâle pour C.I.

1881354

<https://www.phoenixcontact.com/fr/produits/1881354>



Connecteur mâle pour C.I., section nominale: 0,5 mm<sup>2</sup>, coloris: vert, intensité nominale: 4 A, tension de référence (III/2): 160 V, surface des contacts: étain, type de contact: Connecteur femelle, nombre de potentiels: 5, nombre de rangées: 1, nombre de pôles: 5, nombre de connexions: 5, gamme d'articles: FK-MC 0,5/...-ST, pas: 2,5 mm, type de raccordement: Raccordement à ressort Push-in, sens d'enfichage conducteur/circuit imprimé: 0 °, système débrochable: COMBICON FK-MC 0,5, verrouillage: sans, type de fixation: sans, type de conditionnement: emballé dans un carton

# PT-IQ-2X1-24DC-PT - Parafoudre

2801247

<https://www.phoenixcontact.com/fr/produits/2801247>

## SSA 3-6 - Raccordement blindage

2839295

<https://www.phoenixcontact.com/fr/produits/2839295>

Raccordement rapide pour blindage pour diamètre de câble 3... 6 mm. Câble de raccordement de potentiel : 200 mm, 1 mm<sup>2</sup>, coloris : noir



---

## SSA 5-10 - Raccordement blindage

2839512

<https://www.phoenixcontact.com/fr/produits/2839512>

Raccordement rapide pour blindage pour diamètre de câble 5... 10 mm. Câble de raccordement au potentiel : 200 mm, 1 mm<sup>2</sup>, coloris : noir



# PT-IQ-2X1-24DC-PT - Parafoudre

2801247

<https://www.phoenixcontact.com/fr/produits/2801247>



## X-PEN 0,35 - Crayon de marquage

0811228

<https://www.phoenixcontact.com/fr/produits/0811228>



Crayon de marquage manuel d'étiquettes, sans cartouche d'encre, repérage extrêmement résistant à l'effacement, épaisseur du trait 0,35 mm

---

## PT-IQ-2X1-24DC-P - Fiche parafoudre

2800776

<https://www.phoenixcontact.com/fr/produits/2800776>



Fiche de protection antisurtension avec voyant de diagnostic et d'état à plusieurs niveaux intégré sur le module pour deux fils de signaux à potentiel de référence commun. Tension nominale : 24 V DC



# PT-IQ-2X1-24DC-PT - Parafoudre

2801247

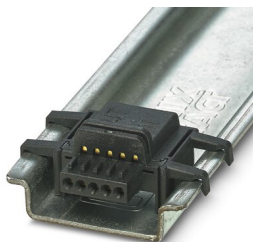
<https://www.phoenixcontact.com/fr/produits/2801247>



## PT-IQ-17,5-TBUS-5-2.0 - Connecteur-bus sur profilé

2906878

<https://www.phoenixcontact.com/fr/produits/2906878>



Connecteur bus sur profilé pour système PT IQ permettant d'établir une commande à distance et l'alimentation en tension en encliquetant un module de protection antisurtension.

---

Phoenix Contact 2023 © - Tous droits réservés

<https://www.phoenixcontact.com>

PHOENIX CONTACT SAS

52 Boulevard de Beaubourg Emerainville

77436 Marne La Vallée Cedex 2 France

+33 (0) 1 60 17 98 98

[documentation@phoenixcontact.fr](mailto:documentation@phoenixcontact.fr)