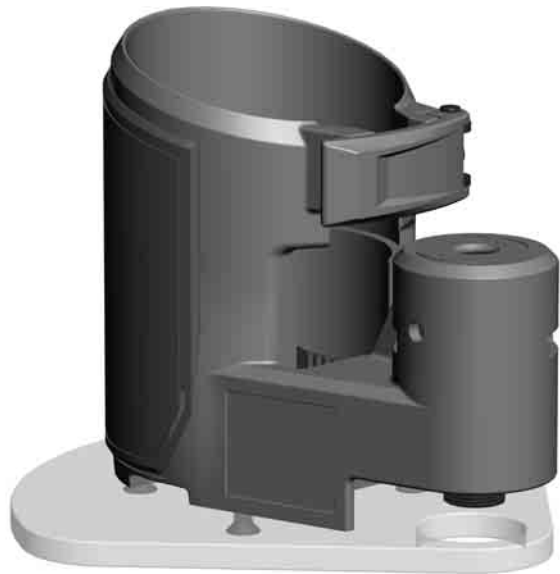




Nothing but **HEAVY DUTY.**[®]



TRB 1

Original instructions

Originalbetriebsanleitung

Notice originale

Istruzioni originali

Manual original

Oorspronkelijke gebruiksaanwijzing

Original brugsanvisning

Original bruksanvisning

Bruksanvisning i original

Alkuperäiset ohjeet

Πρωτότυπο οδηγιών χρήσης

Orijinal işletme talimatı

Původním návodem k používání

Pôvodný návod na použitie

Instrukcja oryginalną

Eredeti használati utasítás

Izvirna navodila

Originalne pogonske upute

Instrukcijām oriģinālvalodā

Originalni instrukcija

Algupärane kasutusjuhend

Оригинальное руководство по эксплуатации

Оригинално ръководство за експлоатация

Instrucțiuni de folosire originale

Оригинален прирачник за работа

Оригінал інструкції з експлуатації

التعليمات الأصلية

This offset base may only be used in combination with the Milwaukee M18 FTR router. Please also read the operating manual of the router M18 FTR.

Dieser Versatzadapter darf nur zusammen mit der Milwaukee-Oberfräse M18 FTR eingesetzt werden. Lesen Sie auch die Bedienungsanleitung der Oberfräse M18 FTR.

Cet adaptateur décalé ne peut être utilisé qu'avec la défonceuse Milwaukee M18 FTR. Veuillez également lire le manuel d'utilisation de la défonceuse M18 FTR.

Questo adattatore offset può essere utilizzato solo in combinazione con la fresa verticale Milwaukee M18 FTR. Si prega di leggere anche le istruzioni per l'uso della fresa verticale M18 FTR.

Este adaptador de desalineación solo se puede usar en combinación con la rebajadora Milwaukee M18 FTR. Lea también el manual de instrucciones de la rebajadora M18 FTR.

Este adaptador de desvío só deve ser usado com a tupia M18FTR da Milwaukee. Também leia o manual de instruções da tupia M18 FTR.

Deze offset-adapter mag alleen worden gebruikt in combinatie met de Milwaukee-bovenfrees M18 FTR. Lees ook de gebruiksaanwijzing van de bovenfrees M18 FTR.

Denne omplaceringsadapter må udelukkende anvendes sammen med Milwaukee-overfræsere M18 FTR. Læs også betjeningsvejledningen til overfræsere M18 FTR.

Denne offset adapteren må kun brukes sammen med Milwaukee overfres M18 FTR. Les også bruksveiledningen for overfresen M18 FTR.

Denna förskjutningsadapter får endast användas tillsammans med Milwaukee-överfräs M18 FTR. Läs även bruksanvisningen till överfräsen M18 FTR.

Tätä adapteria saa käyttää vain yhdessä Milwaukee-yläjyrsimen M18 FTR kanssa. Lue myös yläjyrsimen M18 FTR käyttöohje.

Αυτός ο προσαρμογέας μετατόπισης επιτρέπεται να χρησιμοποιείται μόνο με την κάθετη φρέζα (ρούτερ) M18 FTR της Milwaukee.. Διαβάστε επίσης το εγχειρίδιο οδηγιών χειρισμού της κάθετης φρέζας (ρούτερ) M18 FTR.

Bu kaydırma adaptörü sadece Milwaukee M18 FTR el frezesi ile birlikte kullanılabilir. M18 FTR el frezesinin kullanma kılavuzunu da okuyunuz.

Tento záložní adaptér se smí použít jen společně s horní frézou M18 FTR Milwaukee. Přečtěte si i návod k obsluze horní frézy M18 FTR.

Tento záložný adaptér sa smie použiť len spoločne s hornou frézou M18 FTR Milwaukee. Prečítajte si aj návod na obsluhu hornej frézy M18 FTR.

Niniejszy adapter można stosować wyłącznie w połączeniu z frezarką górnowrzecionową Milwaukee M18 FTR. Prosimy również o zapoznanie się z instrukcją obsługi frezarki górnowrzecionowej M18 FTR.

Az offset-adapter csak a Milwaukee M18 FTR felsőmaróval használható. Olvassa el az M18 FTR felsőmaró kezelési útmutatóját is.

Ta adapter se sme uporabljati samo z namiznim rezkalnikom Milwaukee M18 FTR. preberite tudi navodila za uporabo namiznega rezkalnika M18 FTR.

Ovaj pomoćni adapter se smije upotrebiti samo zajedno sa Milwaukee-gronjom glodalicom M18 FTR. Pročitajte i uputu o posluživanju gornje glodalice M18 FTR.

Šo nomainas adapteri drīkst izmantot tikai kopā ar Milwaukee M18 FTR frēzi. Lūdzu, izlasiet arī frēzes M18 FTR lietošanas instrukciju.

Šis poslinkio adapteris gali būti naudojamas tik kartu su „Milwaukee“ vertikaliąja freza M18 FTR. Taip pat skaitykite vertikaliosios frezos M18 FTR naudojimo instrukciją.

Seda nihkealust tohib kasutada ainult koos Milwaukee freesiga M18 FTR. Palun lugege ka freesi M18 FTR kasutusjuhendit.

Этот адаптер можно использовать только вместе с фрезером Milwaukee M18 FTR. Ознакомьтесь также с руководством по эксплуатации фрезера M18 FTR.

Този адаптер на преместването може да се използва само с обертфреза Milwaukee M18 FTR. За целта прочетете упътването за употреба на обертфреза M18 FTR.

Această bază de decalare poate fi utilizată doar în combinație cu o rindea de adâncime Milwaukee M18 FTR. A se citi și manualul de utilizare aferent rindelei M18 FTR.

Овој офсет адаптер смеа да се користи само со Milwaukee фреза за површини M18 FTR. Прочитајте ги и упатствата за работа за фрезата за површини M18 FTR.

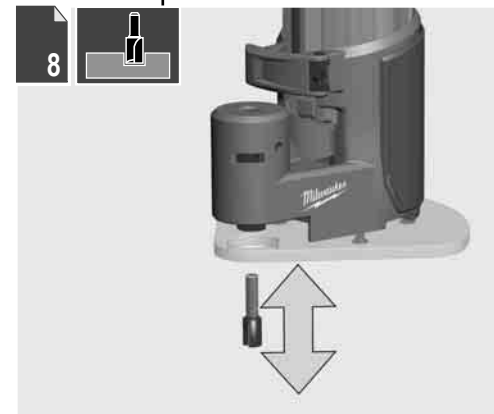
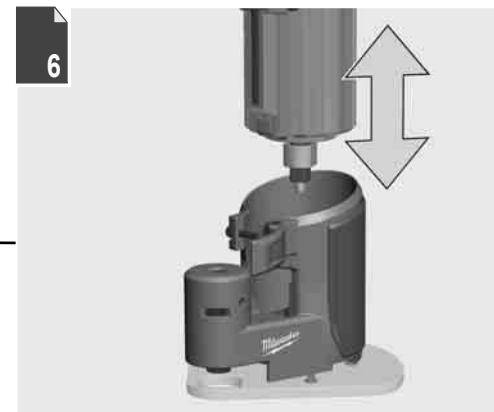
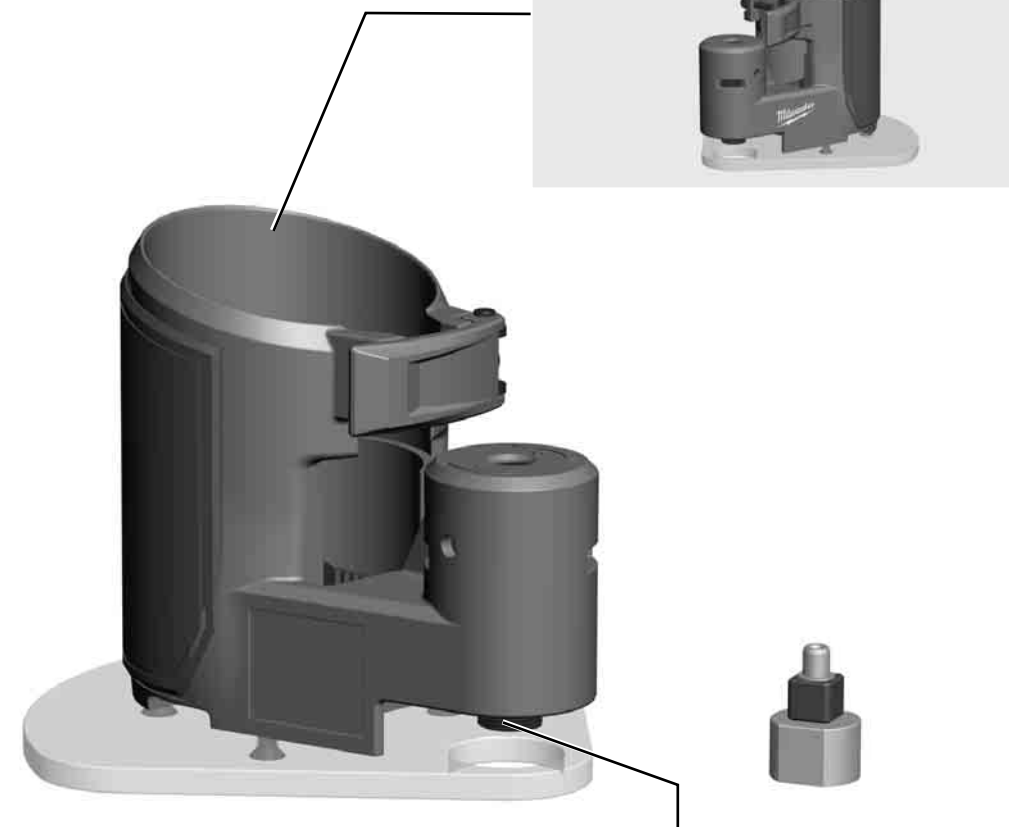
Цей змінний адаптер може використовуватися лише разом з фрезером Milwaukee M18 FTR. Прочитайте також інструкцію з експлуатації фрезера M18 FTR.

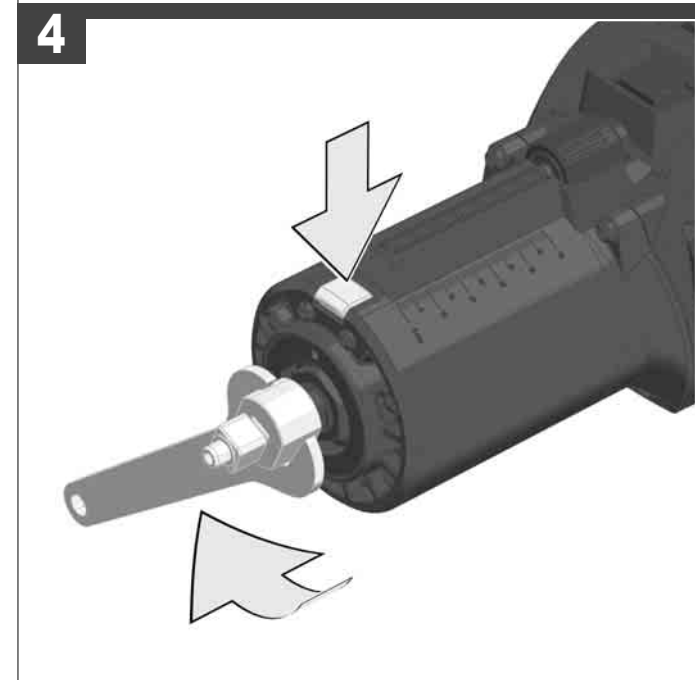
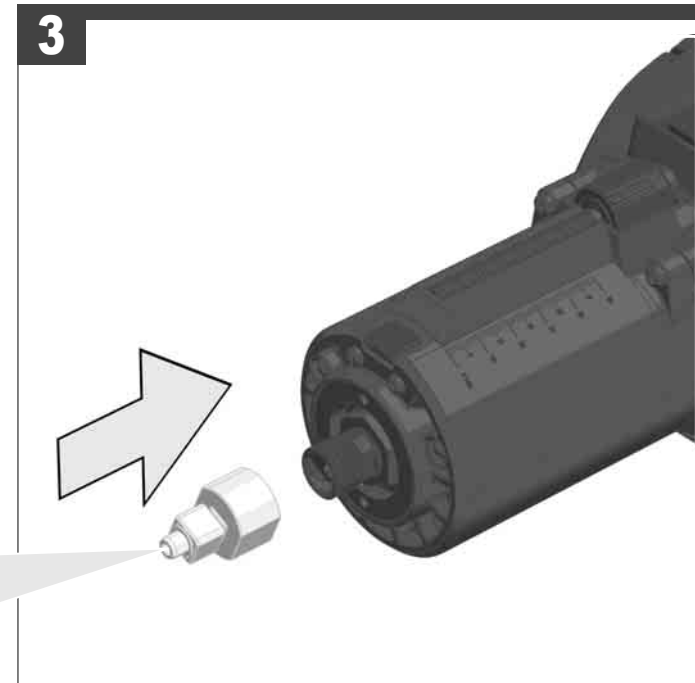
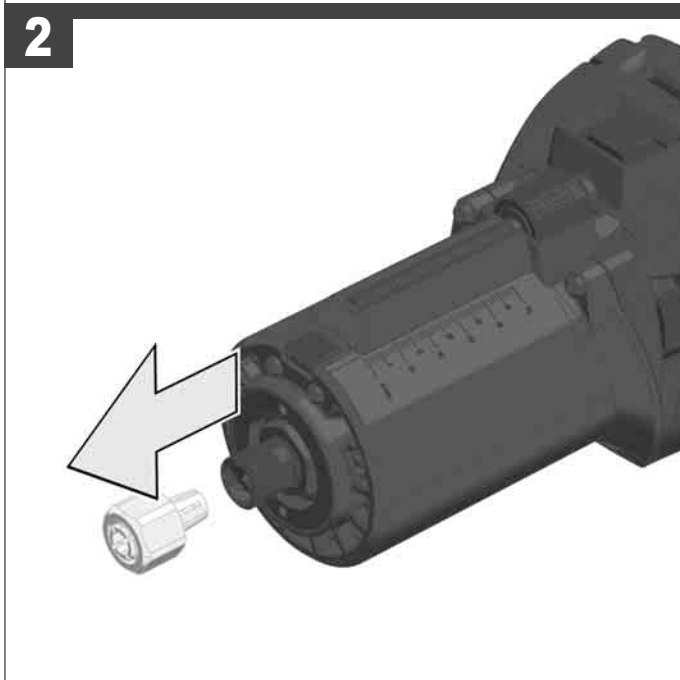
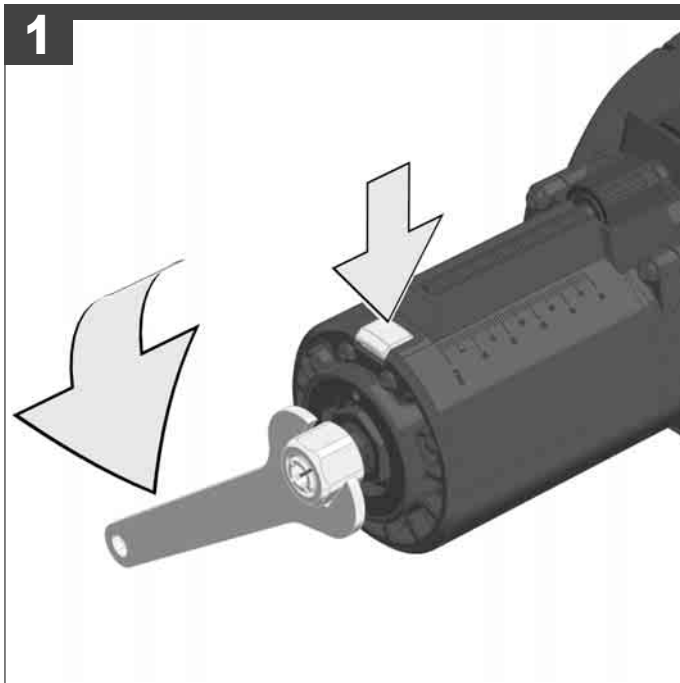
هذا الموائم يجوز تريكه فقط مع ماكينة Milwaukee للتفريز السطحي. إقرأ أيضاً دليل الاستخدام الخاص بماكينة التفريز السطحي M18FTR.



M18 FTR

Original instructions	Πρωτότυπα οδηγίες χρήσης	Alapvető használati utasítás
Original instructions	Original (spisina) upute	Original (spisina) upute
Original instructions	Original (spisina) upute	Original (spisina) upute
Original instructions	Original (spisina) upute	Original (spisina) upute
Original instructions	Original (spisina) upute	Original (spisina) upute
Original instructions	Original (spisina) upute	Original (spisina) upute
Original instructions	Original (spisina) upute	Original (spisina) upute
Original instructions	Original (spisina) upute	Original (spisina) upute
Original instructions	Original (spisina) upute	Original (spisina) upute
Original instructions	Original (spisina) upute	Original (spisina) upute





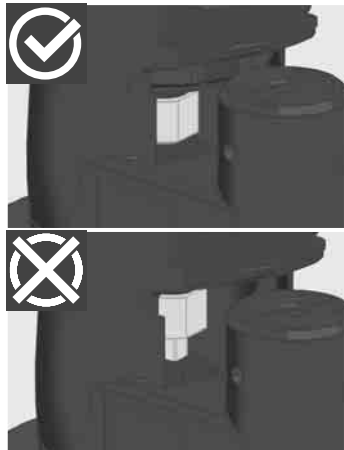
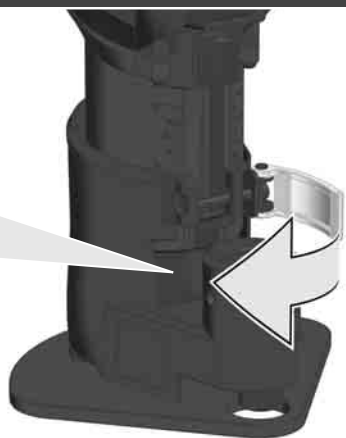
5



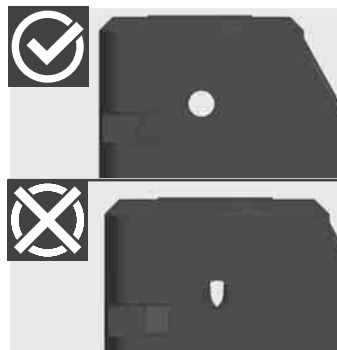
6



7



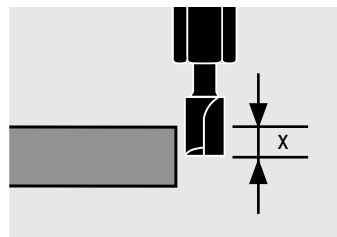
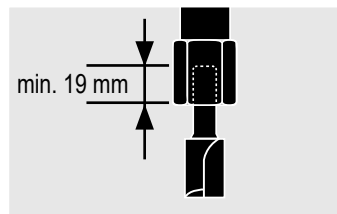
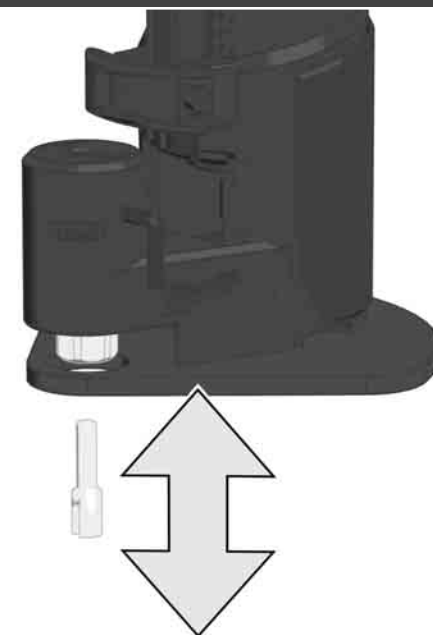
6



1

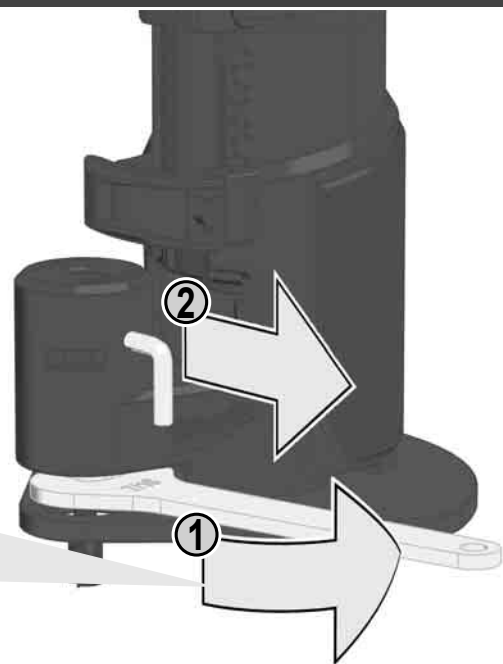


2

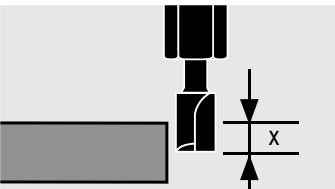
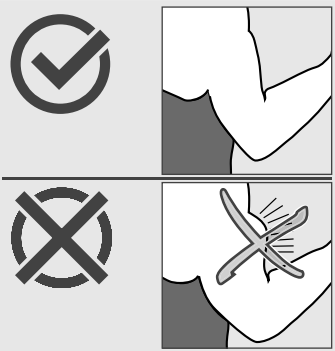
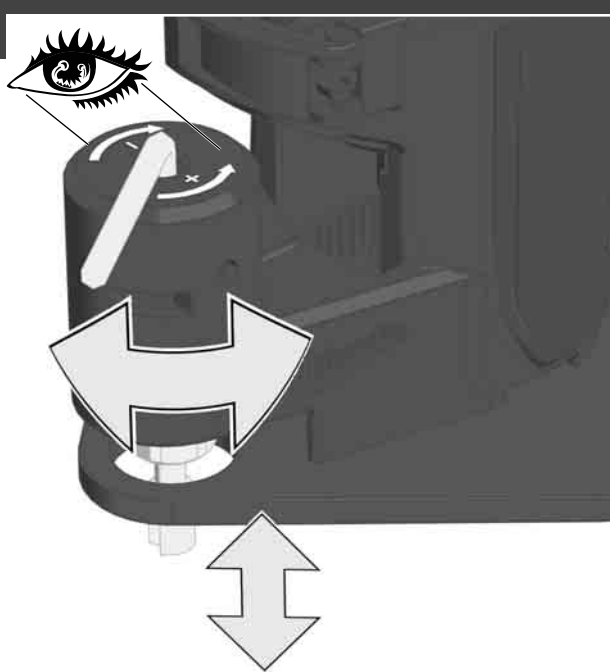


7

3



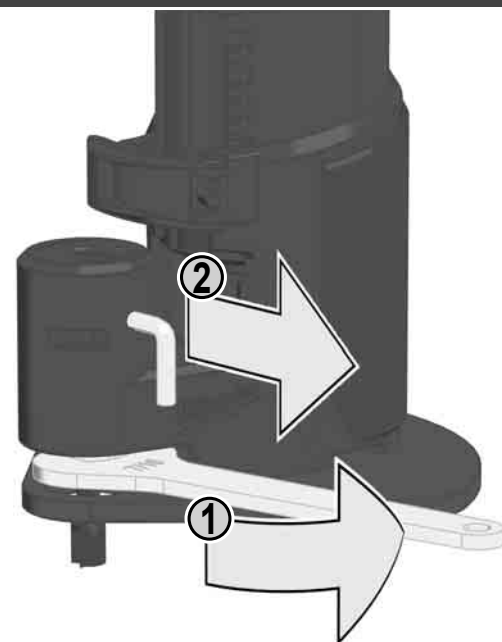
4



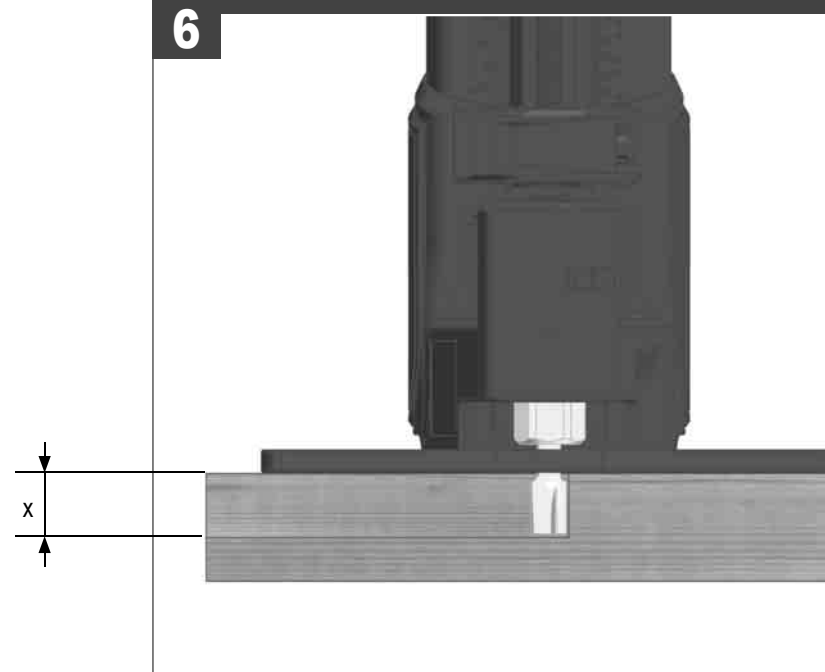
Fine adjustment
 Feineinstellung
 Réglage fin
 Regolazione di precisione
 Ajuste fino
 Ajuste de precisão
 Fijne afstelling
 Finindstilling
 Fininnstilling
 Fininställning
 Hienosäätö
 Ρύθμιση ακριβείας
 Hassas ayar
 Jemné nastavení
 Jemné nastavenie
 Nastawienie precyzyjne

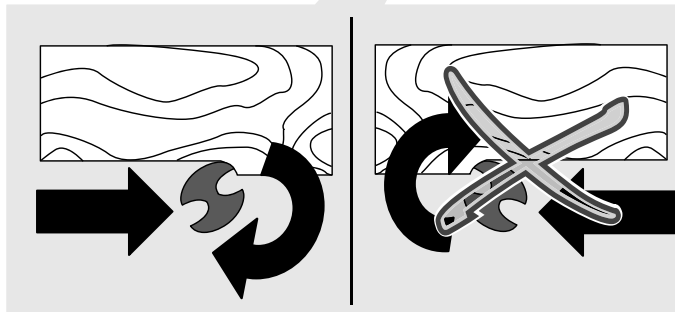
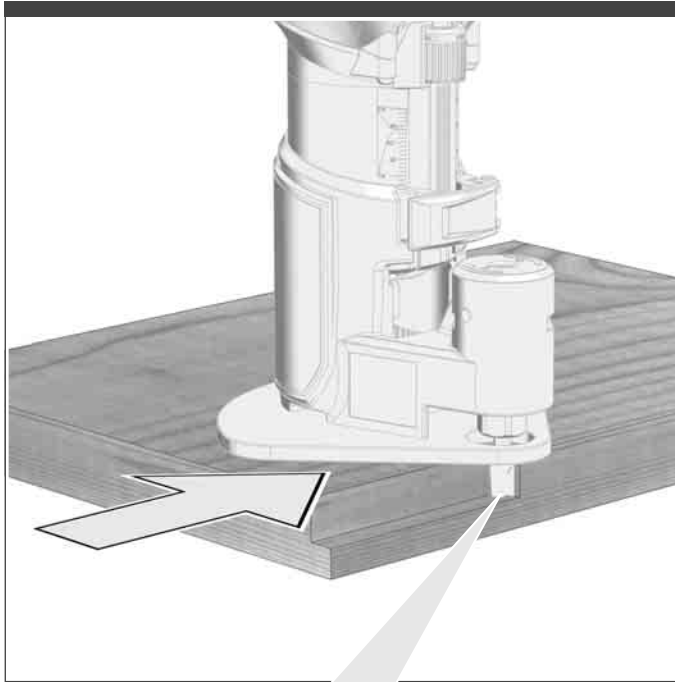
Finombeállítás
 Fina nastavitev
 Fino namještanje
 Precīza iestatīšana
 Tikslus reguliavimas
 Peenhäälestus
 Точная регулировка
 Фина настройка
 Reglaj fin
 Фино прилагоджување
 Точне регулювання
 الضبط الداعم

5



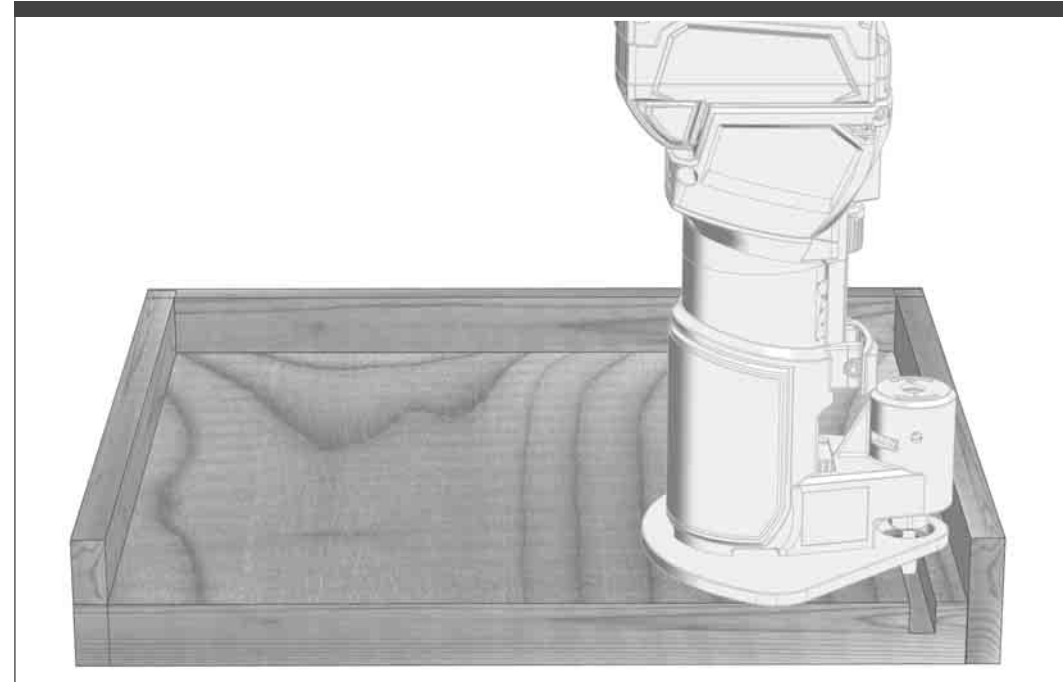
6





Only work oppositely oriented!
Nur im Gegenlauf arbeiten!
Travailler seulement en sens opposé!
Lavorare solo in senso contrario!
Mueva sólo la pieza a mecanizar en rotación contraria a la fresa!
Só trabalhar em contra-rotação!
Uitsluitend in tegengestelde richting werken!
Der arbejdes kun i modløb!
Arbeid bare i motsatt retning!
Arbeta endast mot rotationsriktningen!
Syötä työkalua ainoastaan jyrksinterän pyörimissuuntaa vastaan!
Να εργάζεστε μόνο στην αντίθετη λειτουργία!
Sadece karşit harekette çalışın!
Pracujte jen v protichodu!
Pracovati len protibežne!
Praca wyłącznie przy przeciwnym ułożeniu!
Csak a gép forgásirányával ellentétesen mozgassa a munkadarabot!
Delajte samo v nasprotnem teku!
Raditi samo u protusmjeru!
Jāstrādā tikai pretējā virzienā!
Dirbkite tik priešpriešine kryptimi!
Töötaga ainult vastassuunas!
Работать только opposитно ориентировано!
Работете само в насречно движение!
Lucrați numai în sens opus !
Работете исклучиво спротивно свртени!
Працювати лише у зустрічному напрямку!

يجب العمل في الاتجاه المعاكس فقط!



Copyright 2020
Techtronic Industries GmbH
Max-Eyth-Str. 10
71364 Winnenden
Germany
+49 (0) 7195-12-0
www.milwaukeeetool.eu

Techtronic Industries (UK) Ltd
Fieldhouse Lane
Marlow Bucks SL7 1HZ
UK

(01.21)
4931 4703 29