

DONNÉES TECHNIQUES - VERTICAUX SUR SOCLE 150 À 300 L

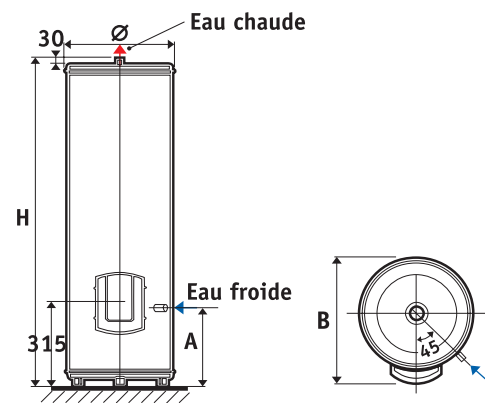
VERTICAUX SUR SOCLE 150 À 300 L							
CAPACITÉ (litres)	TENSION (volts)	PUISSANCE (watts)	TEMPS DE CHAUFFE ⁽¹⁾	CAPACITÉ D'EAU CHAUDE À 40 °C ⁽³⁾	CONSTANTE DE REFROIDISSEMENT	CONSOMMATION D'ENTRETIEN kWh / 24 ⁽²⁾	CODE
150	230 monokitable (en 400 V tri avec le Kit Tri code 009134)	1 800	4 h 40	274 L	0,22	1,56	154315
200		2 200	5 h 37	365 L	0,20	1,92	154320
250		3 000	5 h 18	471 L	0,18	2,15	154325
300		3 000	6 h 04	559 L	0,17	2,41	154330

DIMENSIONS ET COTES D'INSTALLATION

VERTICAUX SUR SOCLE 150 À 500 L Ø DE RACCORDEMENT HYDRAULIQUE : 3/4" (20/27)					
CAPACITÉ (litres)	DIMENSIONS (mm)				POIDS À VIDE (kg)
	Ø	H	A	B	
150	530	1 170	300	600	39
200	530	1 485	300	600	47
250	530	1 805	300	600	58
300	570	1 765	300	640	66

PROMOTELC - CE - NF - CAT C - IP 25

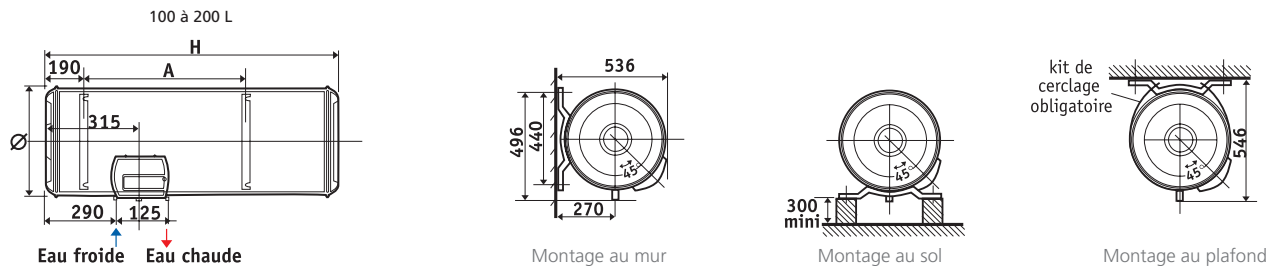
Modèles et installation



DONNÉES TECHNIQUES - HORIZONTAUX MURAUX 100 À 200 L

HORIZONTAUX MURAUX 100 À 200 L							
CAPACITÉ (litres)	TENSION (volts)	PUISSANCE (watts)	TEMPS DE CHAUFFE ⁽¹⁾	CAPACITÉ D'EAU CHAUDE À 40 °C ⁽³⁾	CONSTANTE DE REFROIDISSEMENT	CONSOMMATION D'ENTRETIEN kWh / 24 ⁽²⁾	CODE
100	230 mono	1 200	4 h 50	183 L	0,28	1,34	155410
150	230 monokitable (en 400 V tri avec le Kit Tri code 009134)	1 800	4 h 50	258 L	0,25	1,75	155415
200		2 200	5 h 20	341 L	0,21	1,98	155420

Modèles et installation



DIMENSIONS ET COTES D'INSTALLATION

HORIZONTAUX MURAUX 100 À 200 L Ø DE RACCORDEMENT HYDRAULIQUE : 3/4" (20/27)				
CAPACITÉ (litres)	DIMENSIONS (mm)			POIDS À VIDE (kg)
	Ø	H	A	
100	530	840	500	32
150		1 140	800	39
200		1 460	800	49

(1) De 15 à 65 °C. (2) Pour un appareil réglé à 65 °C et une ambiance à 20 °C. (3) Quantité d'eau chaude mitigée à 40 °C fournie par l'appareil réglé à 65 °C.