

885 - Compact Dark TW - BASIC

Code: 156451-0024

INFORMATIONS GÉNÉRALES

Article	885 - Compact Dark TW - BASIC
Code	156451-0024

DIMENSIONS ET POIDS

Hauteur (mm)	145 mm
Diamètre (Ø) (mm)	230 mm
Poids (Kg)	1.44 kg

INSTALLATION

Trou d'encastrement min. (mm)	210 mm
Trou d'encastrement max. (mm)	225 mm

CARACTÉRISTIQUES ÉLECTRIQUES ET CONTRÔLES

Tension (V)	230 V
Fréquence (Hz)	50 Hz
Alimentation	CLD
Facteur de puissance	≥0.92
Classe d'isolation	Classe II
Contrôle et réglage	Oui (contrôle extérieur)
Fonctions intégrées	Tunable White (TW)



On parle de plus en plus du Human Centric Lighting, une approche du projet lumière basée sur la technologie LED pour rendre plus sains et plus agréables les lieux où nous vivons, travaillons, étudions et nous soignons. Une tendance qui influence de plus en plus le marché de l'éclairage. Un produit remplit tous ces critères

Compact est un downlight facile à installer en plafond. Sa forme garantit une répartition uniforme de la lumière. Les LED blanches émettent une lumière de première qualité qui garantit un confort visuel maximal.

La version Wireless comporte un driver intégré, et elle peut être gérée ou contrôlée par l'appli



885 - Compact Dark TW - BASIC

Code: 156451-0024

DONNÉES PHOTOMÉTRIQUES



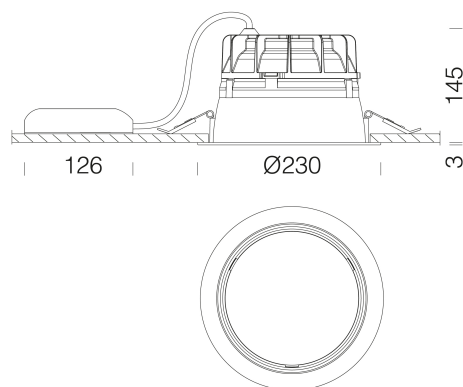
Source lumineuse	LED TW
CRI	80
Puissance absorbée (totale) (W)	24 W
CCT	4000 K
Taux d'éblouissement d'inconfort UGR (EN 12464-1) (facteur de réflexion : plafond 0,7 - murs 0,5)	UGR<19 (dans toutes les situations). Selon la norme NF EN 12464.
Low Flicker	luminaire avec flicker très limité : lumière uniforme pour une plus grande sécurité visuelle.
Maintien du flux lumineux LED	55000 hr, L 90, B 10

CARACTÉRISTIQUES MÉCANIQUES

Résistance aux chocs mécaniques (IK)	IK07
IP (vl)	44
IP (va)	20

885 - Compact Dark TW - BASIC

Code: 156451-0024



TÉLÉCHARGEMENT

DESSINS

DessinTechnique 885.dxf



MATÉRIAUX ET COULEURS

Corps	polycarbonate incassable et autoextinguible V0, métallisé à la poudre d'aluminium haute efficacité avec ventelles antireflets et antiéblouissement. Angle de défilement 65°.
Optique	polycarbonate blanc autoextinguible V0 finition brillante.
Diffuseur	polycarbonate transparent incassable et autoextinguible V0. Plaque interne à micro lentilles antiéblouissement pour UGR<19.
Dissipateur	aluminium moulé sous pression peint en noir avec ailettes de refroidissement intégrées.
Peinture	poudre polyester stabilisée aux rayons UV, anti-jaunissement, et traitement par phosphatation.
Couleur	Blanc
Matériel	ressorts de fixation au faux-plafond en fil d'acier galvanisé.
Avertissements	luminaires à installer en faux-plafonds/panneaux NON métalliques.

NORMES ET CONFORMITÉ

Classe de sécurité photobiologique	RG0
Marquages et essais	CE
Normes de référence	NF EN 60598-1. Degré de protection selon la norme NF EN 60529.

GARANTIE

Garantie après-vente	2 yr
----------------------	------