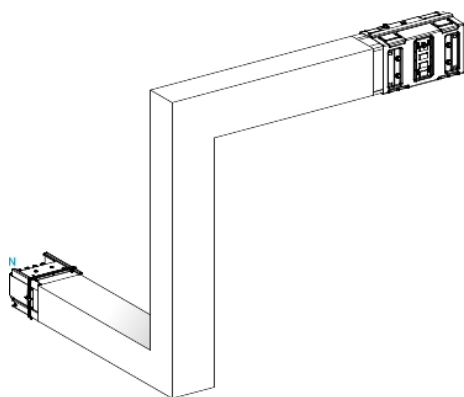


## Fiche produit

### Caractéristiques

# KSA1000DMBK43A

Canalis KSA - coude multiple 1000A - vers bas & droite-3 côtés ajust. 300-800mm



### Principales

Gamme de produit	Canalis
Nom du produit	KS
Nom de l'appareil	KSA
Type d'offre	Advanced
Type de produit ou équipement	Coude multiple
Description du jeu de barre	Standard sur sur mesure côté (par côté)
Compatibilité produit	Canalis KSA goulotte jeu de barre 500...1000 A
Application	Changement de direction
Conductors material	Aluminium
Polarité gaine électrique du jeu de barre	3L + N + PE
[Ie] courant assigné d'emploi	1000 A à 35 °C
Degré de protection IP	IP55 se conformer à CEI 60529
Tension assignée de service (Us)	230...690 V
Fréquence du réseau	50/60 Hz
Angle de fonctionnement	90 °
Type de changement de direction	Direction 1: de chant à vers le bas - Direction 2: plat à droite -
Couleur	Blanc (RAL 9001)
Type de dimension	Sur mesure
Longueur	290...800 Mm pour côté A 200...800 Mm pour côté B 290...800 mm pour côté C

### Complémentaires

Largeur	113 mm
Profondeur	146 mm
Emplacement de montage	Sur la goulotte
Mode d'installation	Par vis
Raccordement électrique	Contact coulissant lubrifié
Normes	CEI 61439-1 CEI 61439-6

### Environnement

Tenue aux chocs IK	IK08 se conformer à CEI 62262
--------------------	-------------------------------

Le présent document comprend des descriptions générales et/ou des caractéristiques techniques générales sur la performance des produits auxquels il se réfère. Le présent document ne peut être utilisé pour déterminer l'aptitude ou la fiabilité de ces produits pour des applications utilisateur spécifiques et n'est pas destiné à se substituer à cette détermination. Il appartient à chaque utilisateur ou intégrateur de réaliser, sous sa propre responsabilité, l'analyse de risques complète et appropriée, d'évaluer et tester les produits dans le contexte de leur l'application ou utilisation spécifique. Ni la société Schneider Electric Industries SAS, ni aucune de ses filiales ou sociétés associées ne peut être tenue pour responsable de la mauvaise utilisation de l'information contenue dans le présent document.

## Emballage

Type d'emballage 1	PCE
Nb produits dans l'emballage 1	1
Hauteur de l'emballage 1	86,6 cm
Largeur de l'emballage 1	71,6 cm
Longueur de l'emballage 1	84,5 cm
Poids de l'emballage 1	20,5 kg

## Durabilité de l'offre

Statut environnemental de l'offre	Produit Green Premium
Régulation REACH	<a href="#">Déclaration REACH</a>
Sans SVHC REACH	Oui
Directive RoHS UE	Conforme <a href="#">Déclaration RoHS UE</a>
Sans mercure	Oui
Régulation RoHS Chine	<a href="#">Déclaration RoHS Pour La Chine</a>
Information sur les exemptions RoHS	<a href="#">Oui</a>
Profil environnemental	<a href="#">Profil Environnemental Du Produit</a>
DEEE	Sur le marché de l'Union Européenne, le produit doit être mis au rebut selon un protocole spécifique de collecte des déchets et ne jamais être jeté dans une poubelle d'ordures ménagères.

## Garantie contractuelle

Garantie	18 mois
----------	---------