

# Fiche produit

## Caractéristiques

# ZMLPA1P2SH

OsiSense XM - pressostat - avec afficheur -  
4..20mA - PNP - hystérésis - M12



### Principales

|                   |                                      |
|-------------------|--------------------------------------|
| Gamme de produits | OsiSense XM                          |
| Fonction produit  | Détecteurs de pression électroniques |
| Nom de l'appareil | ZMLP                                 |

### Complémentaires

|   |  |
|---|--|
| Plage d'affichage   | -14.5...6000   |
| [Us] tension d'alimentation   | 24 V CC SELV (limites de tension: 17...33 V)   |
| Consommation électrique   | <= 50 mA   |
| Raccordement électrique   | Connecteur femelle M12, 2 broches<br>Connecteur mâle M12, 4 broches  |
| Type de signal de sortie  | Analogique + discrète  |
| Sortie analogique   | 4...20 mA  |
| Type de sortie numérique  | Statique PNP, O" / "F" programmable  |
| Fonction de commutation   | Hystérésis   |
| Courant commuté maximum   | 200 mA   |
| Chute de tension maximale   | 2 V  |
| Plage de réglage du point de commutation pour une pression croissante   | 5...98 % de la plage d'affichage sélectionné   |
| Plage de réglage du point de commutation pour une pression décroissante | 2...95 % de la plage d'affichage sélectionné   |
| Course différentielle minimum   | 3 % de la plage d'affichage sélectionné  |
| Marquage  | CE   |
| Matière de la face avant  | Polyester  |
| Matière du boîtier  | PBT Valox  |
| Position de montage   | Toutes positions   |
| Type de protection  | Inversion polarité<br>Protection contre les surcharges<br>Protection contre les courts-circuits<br>Protection surtension |
| Temps de réponse de la sortie   | <= 3 ms pour sortie analogique<br><= 3 ms pour sortie numérique  |
| Type d'afficheur  | 4 digits 7 segments  |
| Signalisation locale  | Voyant allumé quand la sortie est actionnée: 1 LED (jaune)   |
| Temps de réponse  | 300 ms   |
| Retard à la disponibilité maxi  | 100 ms   |
| Précision   | <= - 0.1 % of the measuring range  |
| Précision de mesure   | <= 1 % de la plage de mesure   |
| Précision de l'affichage  | <= 1 % de l'échelle de mesure  |

|  |                |
|--|----------------|
| Endurance mécanique                        | 10000000 cycle |
| Profondeur                                 | 42 mm          |
| Hauteur                                    | 77 mm          |
| Largeur                                    | 41 mm          |
| Poids du produit                           | 0,103 kg       |
| [Uimp] tension assignée de tenue aux chocs | 0,5 kV CC      |

## Environnement

|                                       |   |
|---------------------------------------|---|
| Certifications du produit             | EAC<br>CULus  |
| Normes                                | EN/IEC 61000-6-4<br>UL 508<br>EN/IEC 61000-6-2  |
| Température de fonctionnement         | -25...70 °C   |
| Température ambiante pour le stockage | -30...80 °C   |
| Degré de protection IP                | IP67 se conformer à EN/IEC 60529<br>IP65 se conformer à EN/IEC 60529<br>IP69K se conformer à DIN 40050  |
| Tenue aux vibrations                  | 5 gn (f= 10...2000 Hz) se conformer à EN/IEC 60068-2-6  |
| Tenue aux chocs mécaniques            | 25 gn se conformer à EN/IEC 60068-2-27  |
| Compatibilité électromagnétique       | Immunité aux perturbations RF transmises par conduction: 10 V 0,15 à 80 MHz se conformer à EN/IEC 61000-4-6<br>Test d'immunité aux surtensions: 1 kV se conformer à EN/IEC 61000-4-5<br>Test d'immunité aux transitoires électriques rapides: 2 kV se conformer à EN/IEC 61000-4-4<br>Perturbation liée aux champs électromagnétiques: 10 V/m 80...2000 MHz se conformer à EN/IEC 61000-4-3<br>Test d'immunité aux décharges électrostatiques: 8 kV air, 4 kV contact se conformer à EN/IEC 61000-4-2 |

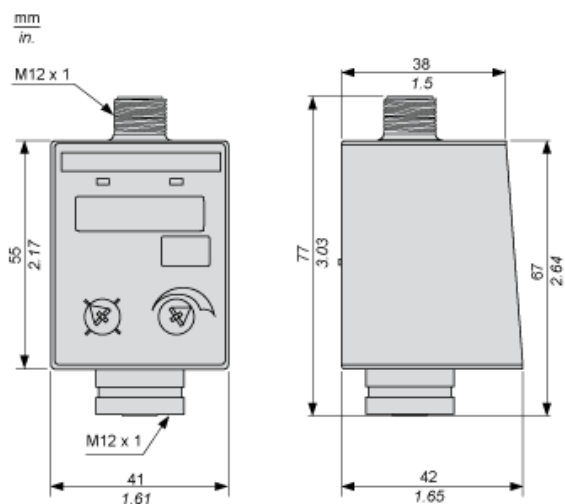
## Durabilité de l'offre

|                                     |  |
|-------------------------------------|--|
| Statut environnemental de l'offre   | Produit Green Premium  |
| Régulation REACH                    | <a href="#">Déclaration REACH</a>  |
| Directive RoHS UE                   | Conformité pro-active (Produit en dehors du scope légal RoHS UE) <a href="#">Déclaration RoHS UE</a> |
| Sans mercure                        | Oui  |
| Information sur les exemptions RoHS | <a href="#">Oui</a>  |
| Profil environnemental              | <a href="#">Profil Environnemental Du Produit</a>  |
| Profil de circularité               | <a href="#">Informations De Fin De Vie</a>   |

## Garantie contractuelle

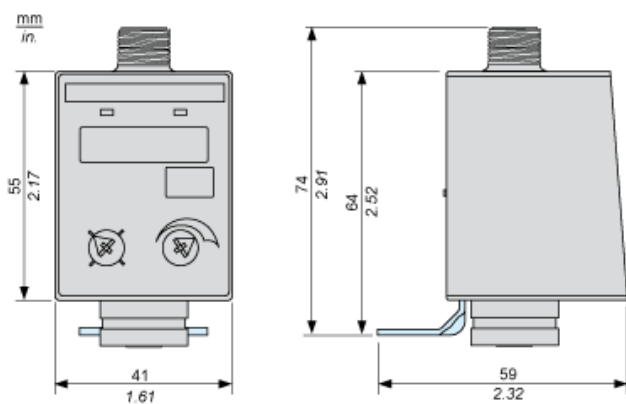
|          |         |
|----------|---------|
| Garantie | 18 mois |
|----------|---------|

Dimensions



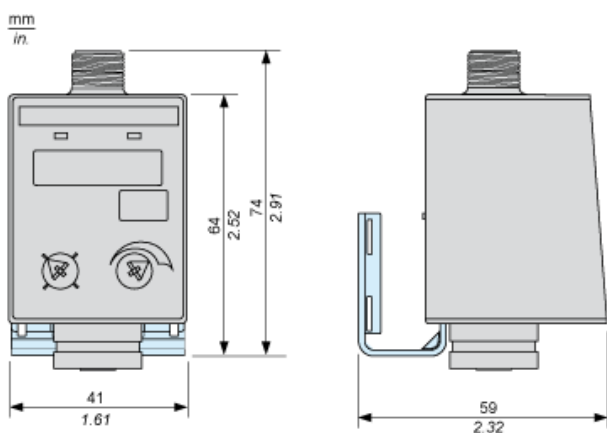
Dimensions

Commutateur avec support métallique pour fixation horizontale



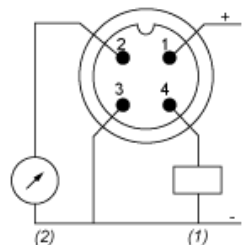
Dimensions

Commutateur avec support métallique pour fixation verticale ou sur un tuyau d'admission



## Connexions et schéma

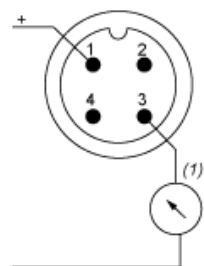
### Câblage connecteur mâle M12 de sortie



- (1) Sortie
- (2) Sortie I

## Raccordements et schéma

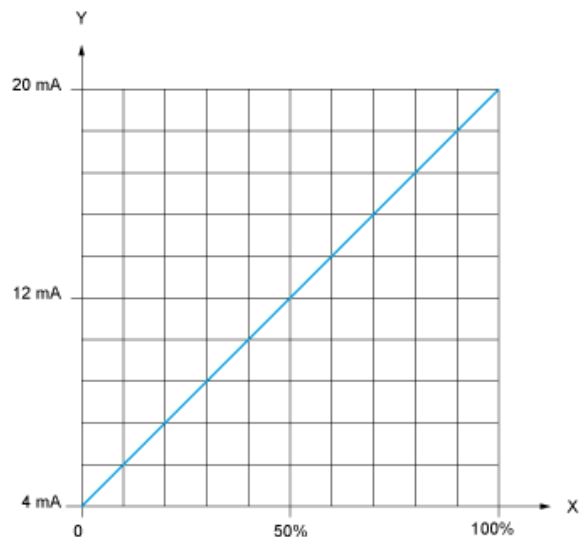
### Câblage des connecteurs M12 femelles en entrée



- (1)  $I_{in} = 4-20 \text{ mA}$

### Description des sorties analogiques

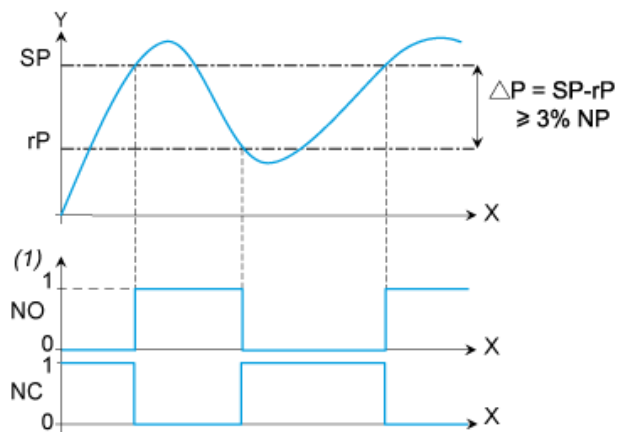
La sortie analogique 4-20 mA est strictement l'image du signal de sortie de l'émetteur de pression.



X : Pression  
Y : Signal de sortie analogique

### Description des sorties de commutation Mode hystérésis

Le mode de commutation à hystérésis est généralement utilisé pour les applications de pompage.



X : Temps  
Y : Pression  
(1) Sortie  
NP : Pression nominale  
SP : Point de consigne (ajustable de 5 % à 98 % de NP)  
rP : Point de réinitialisation (ajustable de 2 % à 95 % de NP)