

# ATV630D75Y6

Altivar Process - variateur de vitesse - 75kW -  
500/690V - IP21





## Principales

Gamme de produits	Altivar Process ATV600
Fonction produit	Variateur de vitesse
Application spécifique du produit	Process et Utilités
Nom de l'appareil	ATV630
Variante	Version standard
Destination du produit	Moteurs asynchrones Moteurs synchrones
Filtre CEM	Intégré avec 25 m câble moteur max se conformer à EN/IEC 61800-3 catégorie C3
Degré de protection IP	IP00 se conformer à IEC 61800-5-1 IP00 se conformer à CEI 60529 IP20 (avec kit VW3A9706) se conformer à IEC 61800-5-1 IP20 (avec kit VW3A9706) se conformer à CEI 60529
Type de refroidissement	Convection forcée
Fréquence d'alimentation	50...60 Hz - 5...5 %
[Us] tension d'alimentation	500 à 690 V - 15...10 %
Puissance moteur kW	55 kW à 500 V (surcharge faible) 45 kW à 500 V (surcharge importante) 75 kW à 690 V (surcharge faible) 55 kW à 690 V (surcharge importante)
Puissance moteur hp	75 Hp à 500 V surcharge faible 60 Hp à 500 V surcharge importante 100 Hp à 690 V surcharge faible 75 hp à 690 V surcharge importante
Courant de ligne	82,7 A à 500 V (surcharge faible) 87,7 A à 690 V (surcharge faible) 71 A à 500 V (surcharge importante) 68,5 A à 690 V (surcharge importante)
Courant de court-circuit présumé de ligne	70 kA
Puissance apparente	104,8 KVA à 690 V (surcharge faible) 81,9 kVA à 690 V (surcharge importante)
Courant de sortie permanent	83 A à 2.5 kHz pour surcharge faible 66 A à 2.5 kHz pour surcharge importante
Courant transitoire maximum	91,3 A pendant 60 s (surcharge faible) 99 A pendant 60 s (surcharge importante)
Profil de commande pour moteur asynchrone	Couple optimisé Couple constant Couple variable
Profil contrôle moteur synchrone	Moteur à aimant permanent Moteur synchrone à réluctance
Fréquence de sortie du variateur de vitesse	0,1...599 Hz
Fréquence de découpage nominale	2,5 kHz
Fréquence de commutation	1...4,9 kHz réglable 2,5...4.9kHz avec
Fonction de sécurité	STO (suppression sûre du couple) SIL 3
Type d'entrée numérique	16 vitesses programmées

Protocole de communication	Ethernet Modbus série Modbus TCP
Carte d'options	Position A: module de communication, Profibus DP V1 Position A: module de communication, Profinet Position A: module de communication, DeviceNet Position A: module de communication, Modbus TCP/EtherNet/IP Position A: module de communication, chaînage CANopen RJ45 Position A: module de communication, CANopen SUB-D 9 Position A: module de communication, CANopen bornes à vis Position A/position B: module d'extension E/S digital et analogique Position A/position B: module d'extension relais Position A: module de communication, Ethernet IP/Modbus TCP/MD-Link Module de communication, BACnet MS/TP Module de communication, Ethernet Powerlink

## Complémentaires

Mode d'installation	Montage au mur
Tension de sortie	<= tension d'alimentation
Amplification de courant temporaire admissible	1,1 x I <sub>n</sub> pendant 60 s (surcharge faible) 1,5 x I <sub>n</sub> pendant 60 s (surcharge importante)
Compensation de glissement du moteur	Peut être supprimé Réglable Indisponible en loi pour moteur à aimant permanent Automatique quelque soit la charge
Rampes d'accélération et décélération	S, U ou personnalisé Réglable linéairement de 0,01 ... 9999 s
Freinage d'arrêt	4 x 2,5 mm <sup>2</sup> + 2 x 1 mm <sup>2</sup> + 2 x 0,14 mm <sup>2</sup>
Type de protection	Protection thermique: moteur Suppression sûre du couple: moteur Perte de phase du moteur: moteur Protection thermique: variateur Suppression sûre du couple: variateur Surchauffe: variateur Surintensité entre phases de sortie et terre: variateur Surtension en sortie: variateur Protection contre les courts-circuits: variateur Perte de phase du moteur: variateur Surtension sur le bus DC: variateur Surtension d'alimentation électrique: variateur Sous-tension d'alimentation électrique: variateur Perte de phase d'alimentation électrique: variateur Survitesse: variateur Coupure sur le circuit de contrôle: variateur
Résolution en fréquence	Unité d'affichage: 0,1 Hz Entrée analogique: 0,012/50 Hz
Raccordement électrique	Contrôle: bornes débrochables à vis 0,5...1,5 mm <sup>2</sup> /4 x 1,5 mm <sup>2</sup> + 2 x 1 mm <sup>2</sup> + 2 x 0,14 mm <sup>2</sup> Entrée: bornier à vis 35...50 mm <sup>2</sup> /AWG 2...AWG 1 Moteur: bornier à vis 35...50 mm <sup>2</sup> /AWG 2...AWG 1
Type de connecteur	RJ45 (sur le terminal graphique déporté) pour Ethernet/Modbus TCP RJ45 (sur le terminal graphique déporté) pour Modbus série
Mode d'échange	Half duplex, full duplex, auto-négociation Ethernet/Modbus TCP
Nombre d'adresses	1...247 pour Modbus série
Méthode d'accès	Esclave Modbus TCP
Alimentation	Alimentation externe pour entrées numériques: 24 V CC (19...30 V), <1,25 mA, type de protection: protection contre les surcharges et courts-circuits Alimentation interne pour le potentiomètre de référence (1 &nbsp; à 10 &nbsp; kOhm): 10,5 V CC +/- 5 %, <10 mA, type de protection: protection contre les surcharges et courts-circuits Alimentation externe pour entrées numériques et STO: 24 V CC (21...27 V), <200 mA, type de protection: protection contre les surcharges et courts-circuits

Signalisation locale	Diagnostique local: 3 LEDs Statut de la communication embarquée: 3 LEDs (double couleur) Statut du module de communication: 4 LEDs (double couleur) Présence de tension: 1 LED (rouge)
Largeur	331 mm
Hauteur	630 mm
Profondeur	297 mm
Poids du produit	53 kg
Nombre d'entrées analogiques	3
Type d'entrée analogique	AI1, AI2, AI3 tension configurable par logiciel: 0...10 V CC, impédance: 30 kOhm, résolution 12&nbsp;bits AI1, AI2, AI3 courant configurable par logiciel: 0...20 mA/4...20 mA, impédance: 250 Ohm, résolution 12&nbsp;bits
Nombre entrées TOR	8
Type d'entrée numérique	DI1...DI6 programmable, 24 V DC (<= 30 V), impédance: 3,5 kOhm DI5, DI6 programmable comme entrée en train d'impulsions: 0...30 kHz, 24 V DC (<= 30 V) STOA, STOB suppression sûre du couple, 24 V DC (<= 30 V), impédance: > 2,2 kOhm
Compatibilité de l'entrée numérique	DI1...DI6: entrée numérique niveau 1 PLC se conformer à EN/IEC 61131-2 DI5, DI6: entrée numérique niveau 1 PLC se conformer à CEI 65A-68 STOA, STOB: entrée numérique niveau 1 PLC se conformer à EN/IEC 61131-2
Logique d'entrée numérique	Logique positive (source) (DI1...DI6), < 5 V (état 0), > 11 V (état 1) Logique négative (sink) (DI1...DI6), > 16 V (état 0), < 10 V (état 1) Logique positive (source) (DI5, DI6), < 0,6 V (état 0), > 2,5 V (état 1) Logique positive (source) (STOA, STOB), < 5 V (état 0), > 11 V (état 1)
Nombre de sorties analogiques	2
Type de sortie analogique	Tension configurable par logiciel AO1, AO2: 0...10 V CC impédance 470 Ohm, résolution 10&nbsp;bits Courant configurable par logiciel AO1, AO2: 0...20 mA, résolution 10&nbsp;bits
Durée d'échantillonnage	2 Ms +/- 0,5 ms (DI1...DI4) - entrée numérique 5 Ms +/- 1 ms (DI5, DI6) - entrée numérique 5 Ms +/- 0,1 ms (AI1, AI2, AI3) - entrée analogique 10 ms +/- 1 ms (AO1) - sortie analogique
Précision	+/- 0,6 % AI1, AI2, AI3 pour une variation de température de 60&nbsp;°C entrée analogique +/- 1 % AO1, AO2 pour une variation de température de 60&nbsp;°C sortie analogique
Erreur de linéarité	AI1, AI2, AI3: +/-&nbsp;0,15&nbsp;% de la valeur maximale pour entrée analogique AO1, AO2: +/-0,2 % pour sortie analogique
Nombre de sorties relais	3
Type de sortie relais	Relais configurable R1: relais de défaut F/O durabilité électrique 100000 cycle Relais configurable R2: relais de séquence "F" durabilité électrique 100000 cycle Relais configurable R3: relais de séquence "F" durabilité électrique 100000 cycle
Durée d'actualisation	Sortie relais (R1, R2, R3): 5 ms (+/- 0,5 ms)
Courant commuté minimum	Sortie relais R1, R2, R3: 5 mA à 24 V CC
Courant commuté maximum	Sortie relais R1, R2, R3 sur résistive charge, cos phi = 1: 3 A à 250 V AC Sortie relais R1, R2, R3 sur résistive charge, cos phi = 1: 3 A à 30 V CC Sortie relais R1, R2, R3 sur inductive charge, cos phi = 0,4 et L/R = 7 ms: 2 A à 250 V AC Sortie relais R1, R2, R3 sur inductive charge, cos phi = 0,4 et L/R = 7 ms: 2 A à 30 V CC
Isolation	Entre raccordements de puissance et de contrôle

## Environnement

Résistance d'isolement	> 1 MOhm 500&nbsp;VDC pendant 1 minute à la terre
Intensité sonore	52 dB se conformer à 86/188/EEC
Puissance dissipée en W	Convection naturelle: 268 W à 500 V, fréquence de commutation 2,5 kHz Convection forcée: 1075 W à 500 V, fréquence de commutation 2,5 kHz
Débit d'air	406 m3/h
Position de montage	Vertical +/- 10 degrés
THDI maximal	<48 % avec inductance de ligne externe se conformer à CEI 61000-3-12

Compatibilité électromagnétique	Test d'immunité aux décharges électrostatiques niveau 3 se conformer à CEI 6100-4-11 Test d'immunité aux champs électromagnétiques radio-fréquences rayonnés niveau 3 se conformer à CEI 61000-4-3 Test d'immunité aux transitoires électriques rapides niveau 4 se conformer à CEI 61000-4-4 Test d'immunité aux surtensions 1,2/50 µs - 8/20 µs niveau 3 se conformer à CEI 61000-4-5 Test d'immunité aux radio-fréquences conduites niveau 3 se conformer à CEI 61000-4-6
Degré de pollution	2 se conformer à EN/IEC 61800-5-1
Tenue aux vibrations	1,5 mm crête-à-crête (f= 2...13 Hz) se conformer à CEI 60068-2-6 1 gn (f= 13...200 Hz) se conformer à CEI 60068-2-6
Tenue aux chocs mécaniques	15 gn pour 11 ms se conformer à CEI 60068-2-27
Humidité relative	5...95 % sans condensation se conformer à IEC 60068-2-3
Température de fonctionnement	-15...50 °C (sans) 50...60 °C (avec)
Température ambiante de stockage	-40...70 °C
Altitude de fonctionnement	<= 1000 m sans 1000...4800 m avec réduction de courant de 1&nbsp%; tous les 100&nbsp;m
Normes	UL 508C EN/IEC 61800-3 Environnement 2 catégorie C3 EN/IEC 61800-3 EN/IEC 61800-5-1 CEI 61000-3-12 CEI 60721-3 IEC 61508 CEI 13849-1
Certifications du produit	TÜV UL CSA
Marquage	CE

## Emballage

Poids de l'emballage (Kg)	52,000 kg
Hauteur de l'emballage 1	2,970 dm
Largeur de l'emballage 1	3,310 dm
Longueur de l'emballage 1	6,300 dm

## Durabilité de l'offre

Statut environnemental de l'offre	Produit Green Premium
Régulation REACH	<a href="#">Déclaration REACH</a>
Directive RoHS UE	Conformité pro-active (Produit en dehors du scope légal RoHS UE) <a href="#">Déclaration RoHS UE</a>
Sans mercure	Oui
Information sur les exemptions RoHS	<a href="#">Oui</a>
Régulation RoHS Chine	<a href="#">Déclaration RoHS Pour La Chine</a>
Profil environnemental	<a href="#">Profil Environnemental Du Produit</a>
Profil de circularité	<a href="#">Informations De Fin De Vie</a>
DEEE	Sur le marché de l'Union Européenne, le produit doit être mis au rebut selon un protocole spécifique de collecte des déchets et ne jamais être jeté dans une poubelle d'ordures ménagères.
Possibilités d'amélioration	<a href="#">Produit Améliorable Avec De Nouveaux Composants</a>

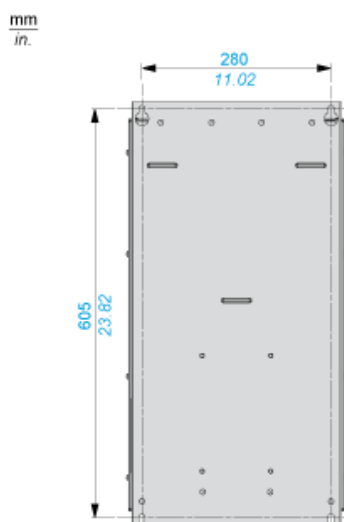
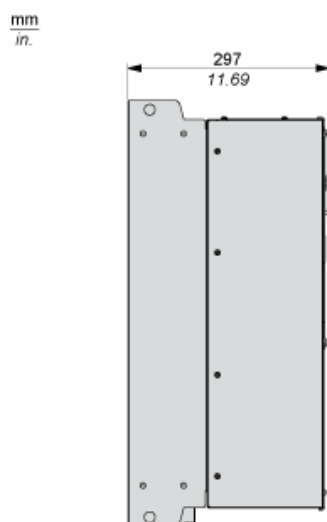
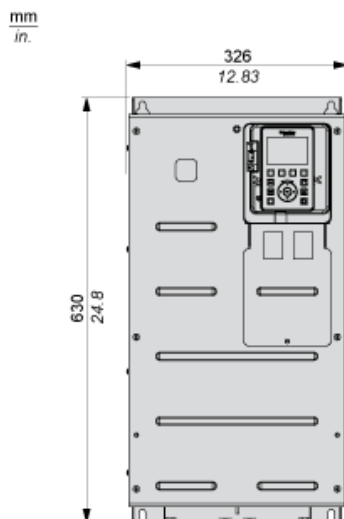
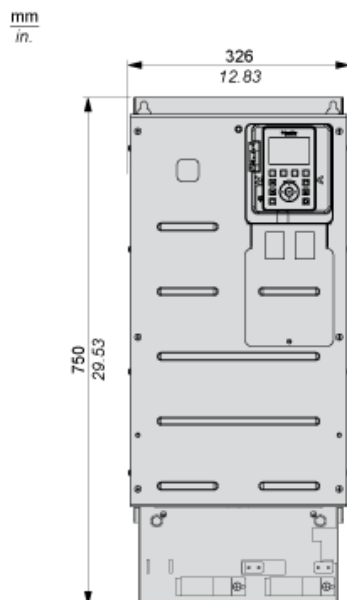
## Garantie contractuelle

Garantie	18 mois
----------	---------

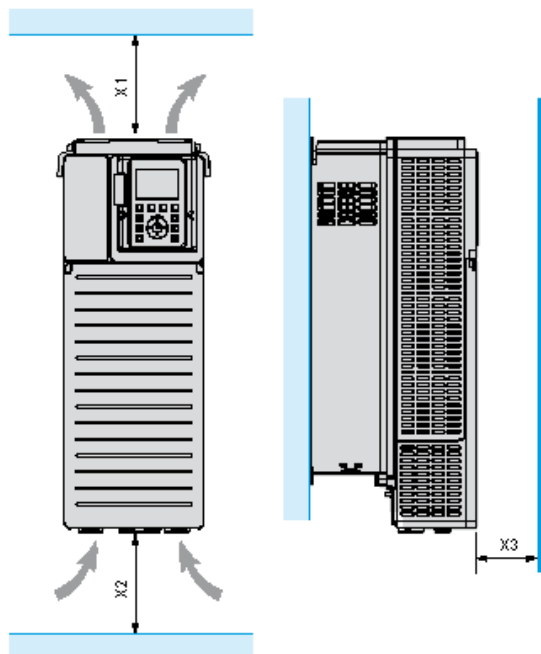
## Dimensions

### Variateurs sans capot supérieur

Vue avant avec plaque CEM, vues avant et arrière sans plaque CEM



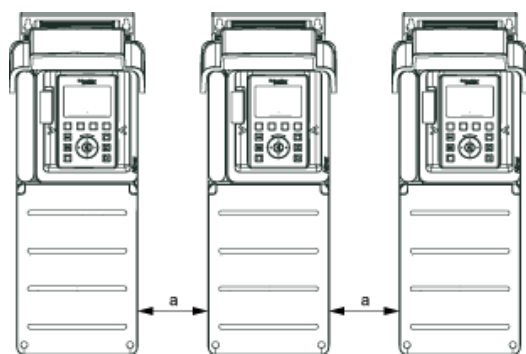
Dégagements



X1	X2	X3
≥ 100 mm (3.94 in.)	≥ 100 mm (3.94 in.)	≥ 10 mm (0.39 in.)

Types de montage

Montage type A: Individuel IP21



$a \geq 0$

Montage type B : côte à côte IP20



Montage type C : individuel IP20



$a \geq 0$



Alimentation triphasée à coupure amont par contacteur de ligne

Schémas de raccordement conformes à la catégorie 1 de la norme EN 954-1, au niveau d'intégrité SIL1 de la norme CEI/EN 61508 et à la catégorie d'arrêt 0 de la norme CEI/EN 60204-1



- (1) Inductance de ligne le cas échéant
- (2) Utilisez la sortie relais R1 réglée sur l'état de fonctionnement Défaut pour mettre l'appareil hors tension lorsqu'une erreur est détectée.
- A1 : Variateur
- KM1 : Contacteur de ligne
- Q2, Disjoncteurs
- Q3 :
- S1, Boutons-poussoirs
- S2 :
- T1 : Transformateur pour sous-système de commande

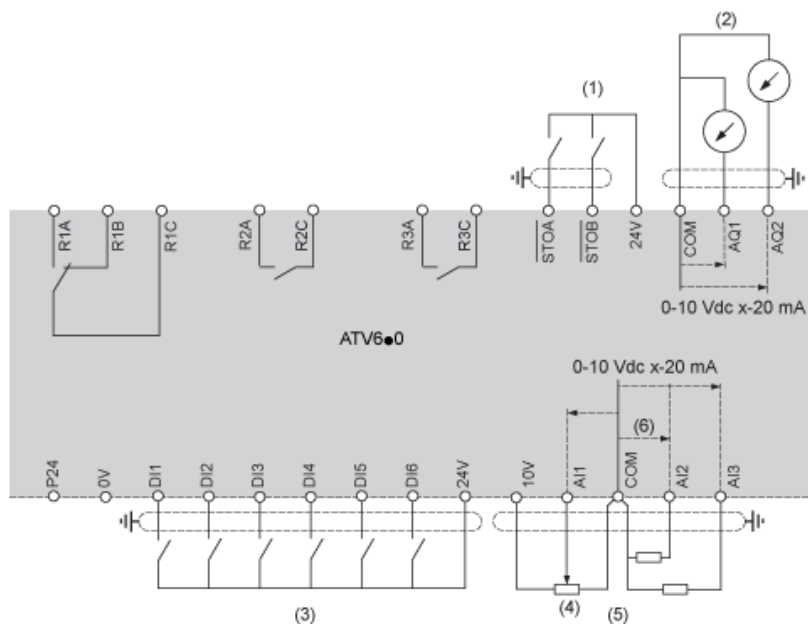
Alimentation triphasée à coupure aval par contacteur

Schémas de raccordement conformes à la catégorie 1 de la norme EN 954-1, au niveau d'intégrité SIL1 de la norme CEI/EN 61508 et à la catégorie d'arrêt 0 de la norme CEI/EN 60204-1



- (1) Inductance de ligne le cas échéant
- (2) Utilisez la sortie relais R1 réglée sur l'état de fonctionnement Défaut pour mettre l'appareil hors tension lorsqu'une erreur est détectée.
- A1 : Variateur
- KM1 : Contacteur

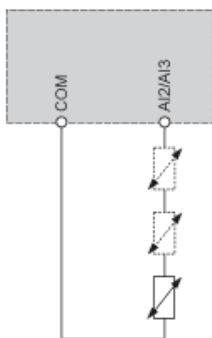
## Schéma de câblage du bloc de commande



- (1) Suppression sûre du couple  
 (2) Sortie analogique  
 (3) Entrée numérique  
 (4) Potentiomètre de référence  
 (5) Entrée analogique  
 R1A, Relais de défaut  
 R1B,  
 R1C :  
 R2A, Relais de séquence  
 R2C :  
 R3A, Relais de séquence  
 R3C :

## Raccordement des capteurs

Il est possible de raccorder 1 ou 3 capteurs sur les bornes AI2 ou AI3.



## Configuration du commutateur Collecteur/Source

Le commutateur est utilisé pour adapter le fonctionnement des entrées logiques à la technologie des sorties de l'automate programmable.

- Réglez le commutateur sur Source (réglage d'usine) en cas d'utilisation de sorties de l'automate avec des transistors PNP.
- Réglez le commutateur sur Ext en cas d'utilisation de sorties de l'automate avec des transistors NPN.

Réglez le commutateur sur la position SRC (Source), en utilisant la sortie d'alimentation pour les entrées numériques



Réglez le commutateur sur la position SRC (Source) et utilisez une alimentation externe pour les entrées numériques



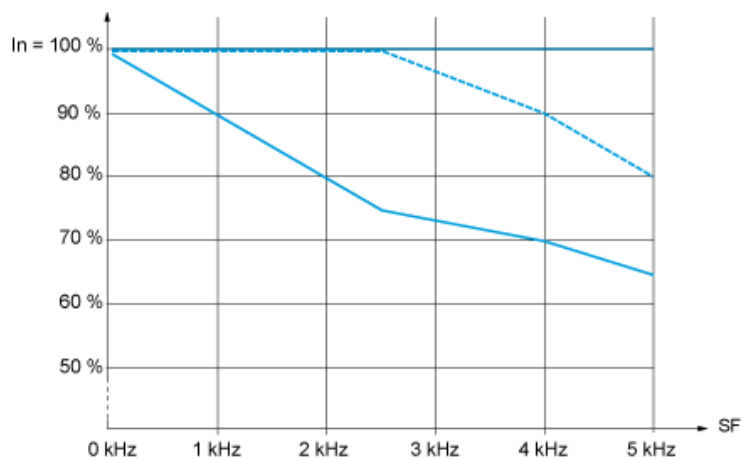
Réglez le commutateur sur la position SK (Collecteur), en utilisant la sortie d'alimentation pour les entrées numériques



Réglez le commutateur sur la position EXT en utilisant une alimentation externe pour les entrées numériques



Courbes de réduction de charge



— 40 °C (104 °F) – Types de montage A, B et C

- - - 50 °C (122 °F) – Types de montage A, B et C

— 60 °C (140 °F) – Types de montage B et C

In : Courant nominal du variateur

SF : Fréquence de commutation