

YCS

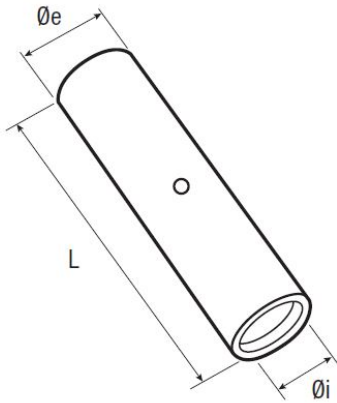
Domaine d'application : Industrie

Manchons de jonction cuivre

Description :

Cuivre électrolytique.

Etamage électrolytique



Section câble (mm ²)	Code article	Réf.	Conditionnement	Ø i	Øe	L	Matrice
6	7435231	YCS06TN	100	3,8	5,5	30	...K5