

UM-ALU 4-100,5 FRONT 165 AP - Plaque avant



2202099

<https://www.phoenixcontact.com/fr/produits/2202099>

Veillez tenir compte du fait que les données affichées dans ce document PDF proviennent de notre catalogue en ligne. Vous trouverez les données complètes dans la documentation utilisateur. Nos conditions générales d'utilisation des téléchargements sont applicables.



Boîtier pour profilé extrudé, Plaque avant du profilé de base, coloris: couleurs aluminium, largeur: 101,8 mm, longueur: 165 mm, profondeur: 2 mm, recommandé pour les éléments latéraux UM-ALU 4-..COVER AL

Avantages

- Profilé extrudé en aluminium
- Variabilité de la technologie de raccordement
- Possibilité de montage sur rail DIN
- Disponible avec des longueurs de 42,5 à 990 mm, découpe au choix en option
- Disponible avec des largeurs de 75 et 105 mm
- Protection CEM

Données commerciales

Référence	2202099
Conditionnement	1 Unité(s)
Commande minimum	1 Unité(s)
Clé de vente	ACHDFZ
Product key	ACHDFZ
GTIN	4046356987660
Poids par pièce (emballage compris)	91,5 g
Poids par pièce (hors emballage)	91,5 g
Numéro du tarif douanier	76061191
Pays d'origine	HU

UM-ALU 4-100,5 FRONT 165 AP - Plaque avant



2202099

<https://www.phoenixcontact.com/fr/produits/2202099>

Caractéristiques techniques

Propriétés du produit

Type de produit	Cache pour embase
Gamme de produits	UM-ALU 4-100,5
Version	Plaque avant du profilé de base
Type de boîtier	Boîtier pour profilé extrudé
Ouverture de ventilation disponible	non
Série de boîtiers	UM-ALU

Dimensions

Largeur	101,8 mm
Profondeur	2 mm
Longueur	165 mm

Indications sur les matériaux

Coloris	couleurs aluminium
Couleur (Boîtiers)	aluminium
Qualité de surface	anodisée
Matériau du boîtier	Aluminium

Conditions environnementales et de durée de vie

Conditions ambiantes

Code IP max. à atteindre	IP40
Température ambiante (fonctionnement)	-40 °C ... 105 °C (en fonction de la puissance dissipée)
Température ambiante (stockage/transport)	-40 °C ... 55 °C
Température ambiante (montage)	-5 °C ... 100 °C

Montage

Emplacement pour le montage	parallèlement au rail DIN
-----------------------------	---------------------------

Indications sur l'emballage

Type de conditionnement	emballé dans un carton
Type de reconditionnement	Carton

UM-ALU 4-100,5 FRONT 165 AP - Plaque avant

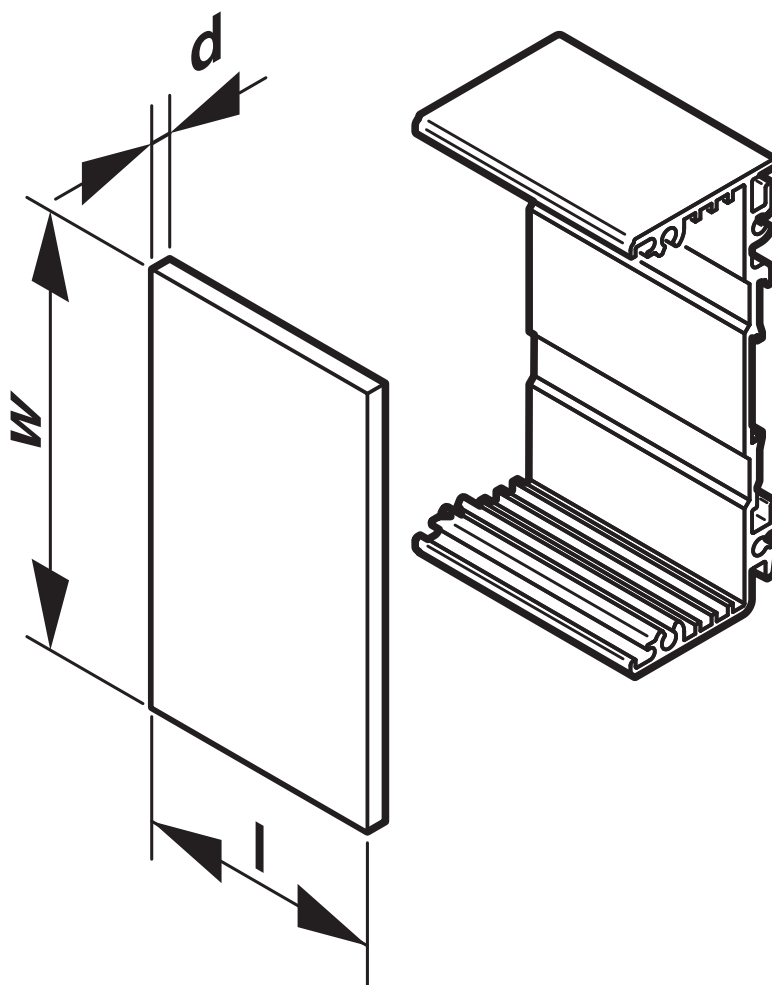
2202099

<https://www.phoenixcontact.com/fr/produits/2202099>



Dessins

Dessin schématique



UM-ALU 4-100,5 FRONT 165 AP - Plaque avant



2202099

<https://www.phoenixcontact.com/fr/produits/2202099>

Classifications

ECLASS

ECLASS-11.0	27182701
ECLASS-13.0	27190602

ETIM

ETIM 9.0	EC002779
----------	----------

UNSPSC

UNSPSC 21.0	31261500
-------------	----------

UM-ALU 4-100,5 FRONT 165 AP - Plaque avant



2202099

<https://www.phoenixcontact.com/fr/produits/2202099>

Conformité environnementale

China RoHS	Période d'utilisation conforme : illimitée = EFUP-e
	Aucune substance dangereuse dépassant les valeurs seuils ;

UM-ALU 4-100,5 FRONT 165 AP - Plaque avant



2202099

<https://www.phoenixcontact.com/fr/produits/2202099>

Accessoires nécessaires

UM-ALU 4-100,5 PROFILE 165 - Profilé

2200939

<https://www.phoenixcontact.com/fr/produits/2200939>



Boîtier pour profilé extrudé, Montage vissé, Profil de base, coloris: couleurs aluminium, largeur du profilé (intérieure): 100,5 mm, largeur du profilé (extérieure): 105 mm, longueur: 165 mm, profondeur: 29,4 mm

UM-ALU 4-100,5 COVER AL - Élément latéral

2200951

<https://www.phoenixcontact.com/fr/produits/2200951>



Boîtier pour profilé extrudé, Montage vissé, Éléments latéraux (gauche et droit) avec pied encliquetable et vis pour profil de base, coloris: couleurs aluminium, largeur: 105,4 mm, hauteur: 2 mm, profondeur: 31 mm

Phoenix Contact 2024 © - Tous droits réservés

<https://www.phoenixcontact.com>

PHOENIX CONTACT SAS

52 Boulevard de Beaubourg Emerainville

77436 Marne La Vallée Cedex 2 France

+33 (0) 1 60 17 98 98

documentation@phoenixcontact.fr