

MACX MCR-1TS-I-OLP-SP - Les convertisseurs de température



1145196

<https://www.phoenixcontact.com/fr/produits/1145196>

Veillez tenir compte du fait que les données affichées dans ce document PDF proviennent de notre catalogue en ligne. Vous trouverez les données complètes dans la documentation utilisateur. Nos conditions générales d'utilisation des téléchargements sont applicables.



Convertisseur de température alimenté par la boucle de sortie pour la transmission des signaux de capteurs RTD et TC ainsi que de codeurs de résistance et de tension par 4 mA ... 20 mA. HART, Amplificateur-séparateur, Configuration standard, Raccordement Push-in

Données commerciales

Référence	1145196
Conditionnement	1 Unité(s)
Commande minimum	1 Unité(s)
Clé de vente	CK1322
Product key	CK1322
GTIN	4063151135713
Poids par pièce (emballage compris)	157,4 g
Poids par pièce (hors emballage)	152,1 g
Numéro du tarif douanier	85437090
Pays d'origine	DE

MACX MCR-1TS-I-OLP-SP - Les convertisseurs de température



1145196

<https://www.phoenixcontact.com/fr/produits/1145196>

Caractéristiques techniques

Propriétés du produit

Type de produit	Convertisseur de température
Gamme de produits	MACX Analog
Nombre de voies	1
Version	Amplificateur-séparateur
Configuration	Logiciel
	HART

Propriétés d'isolation

Catégorie de surtension	II
Degré de pollution	2

Propriétés électriques

Nombre de voies	1
Réponse indicielle (0 - 99 %)	1 s (TC)
	1 s (RTD)

Isolation galvanique Entrée/sortie

Tension d'essai	2 kV AC (50 Hz, 60 s)
-----------------	-----------------------

Alimentation

Plage de tension d'alimentation	alimentation par boucle, aucune alimentation externe nécessaire
	11 V DC ... 36 V DC (Standard)

Données d'entrée

Signal

Signal d'entrée	Température
-----------------	-------------

Mesure

Nombre d'entrées	1
Plage de tension d'entrée	-20 mV ... 100 mV (Plage de mesure minimale : 5 mV)
Types de capteurs utilisables (RTD)	Capteurs Pt, Ni, Cu : à 2, 3 ou 4 fils
Types de capteurs utilisables (TC)	A, B, C, D, E, J, K, L, N, R, S, T, U
Plage de mesure de la température	-250 °C ... 2500 °C (Plage en fonction du type de capteur utilisé)
Étendue de la plage de mesure de la température	≥ 10 K (RTD)
	≥ 50 K (TC)
Plage de résistance linéaire	10 Ω ... 2000 Ω (Plage de mesure minimum : 10 Ω)

Données de sortie

Signal: Courant

Signal de sortie courant	4 mA ... 20 mA
--------------------------	----------------

MACX MCR-1TS-I-OLP-SP - Les convertisseurs de température

1145196

<https://www.phoenixcontact.com/fr/produits/1145196>

	20 mA ... 4 mA
Signal de sortie courant maximal	23 mA
Charge	$(U_L - 11 \text{ V}) / 0,023 \text{ A}$
Détrompage HART	FSK $\pm 0,5 \text{ mA}$
Version HART	7
Vitesse de transmission	1200 Baud
Filtre de fréquence secteur	50/60 Hz
Résistance de communication	$\geq 250 \Omega$
Temporisation à l'enclenchement	$\approx \phi \text{ s (HART)}$ $\approx \phi \text{ s (Valeur de mesure)}$

Caractéristiques de raccordement

Type de raccordement	Raccordement Push-in
Longueur à dénuder	8 mm
Section de conducteur rigide	0,2 mm ² ... 1,5 mm ²
Section de conducteur souple	0,2 mm ² ... 1,5 mm ²
Section conduct. AWG	24 ... 16

Données Ex

Installation Ex (EPL)	Gc
	Div. 2

Interfaces

Communication des données (dérivation)

Protocoles supportés	HART
----------------------	------

Signalisation

Affichage d'état	LED rouge
------------------	-----------

Dimensions

Dessin coté	
Largeur	12,5 mm
Hauteur	116 mm
Profondeur	113,7 mm
Profondeur NS 35/7,5	114,5 mm (Enclenché sur un rail DIN NS 35/7,5, conforme à la norme EN 60715)

MACX MCR-1TS-I-OLP-SP - Les convertisseurs de température



1145196

<https://www.phoenixcontact.com/fr/produits/1145196>

Conditions environnementales et de durée de vie

Conditions ambiantes

Indice de protection	IP20
Température ambiante (fonctionnement)	-40 °C ... 85 °C
Température ambiante (stockage/transport)	-50 °C ... 100 °C
Altitude	≤ 4000 m (au-d. du niveau de la mer)
Classe climatique	B2
Humidité de l'air admissible (fonctionnement)	5 % ... 95 % (pas de condensation)

Homologations

CE

Certificat	Conformité CE
------------	---------------

ATEX

Repérage	⊕ II 3 G Ex ec IIC T6
Certificat	PxCIF20ATEX1145192U

CSA

Repérage	Ex ec IIC T6...T4
----------	-------------------

Montage

Type de montage	Montage sur profilé
-----------------	---------------------

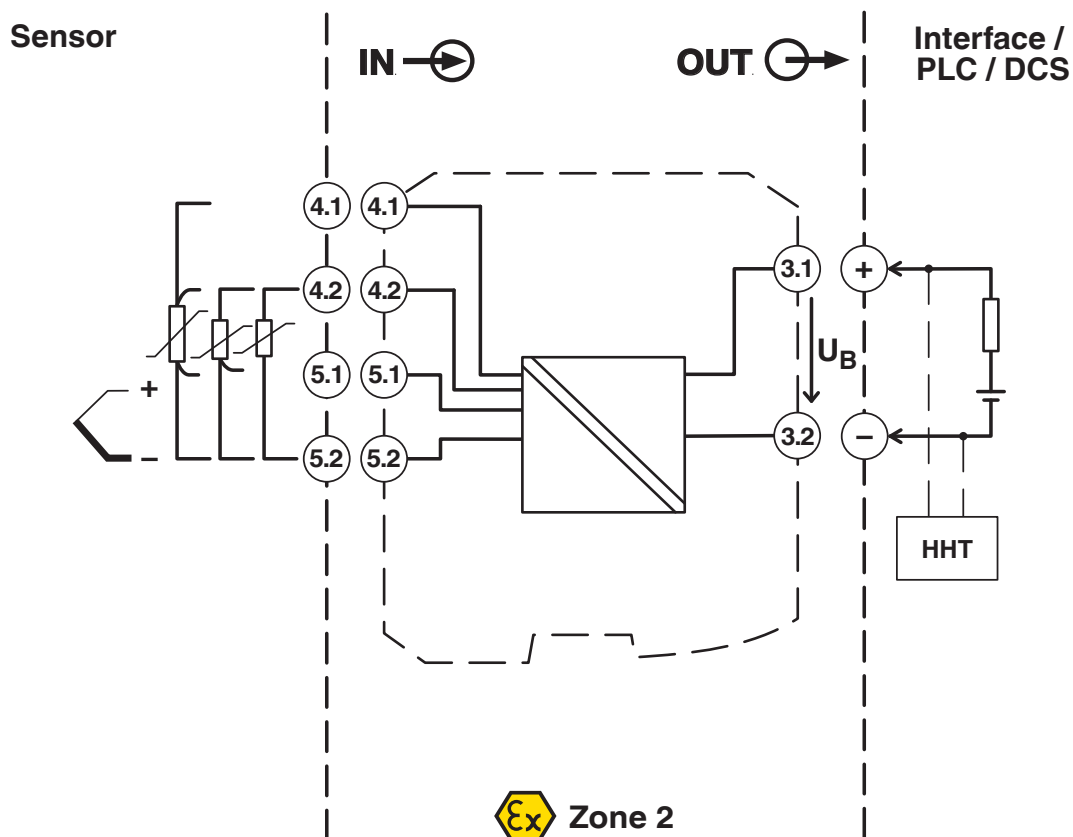
MACX MCR-1TS-I-OLP-SP - Les convertisseurs de température

1145196

<https://www.phoenixcontact.com/fr/produits/1145196>

Dessins

Schéma fonctionnel

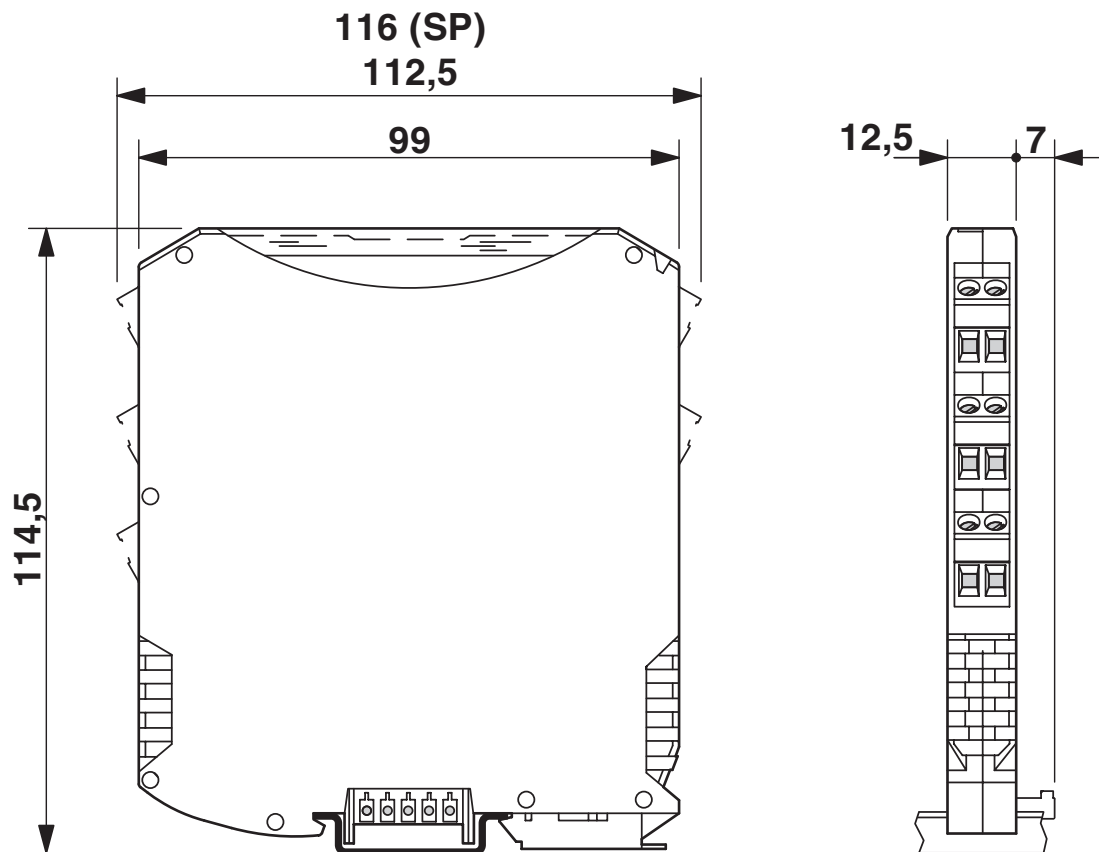


MACX MCR-1TS-I-OLP-SP - Les convertisseurs de température

1145196

<https://www.phoenixcontact.com/fr/produits/1145196>

Dessin coté




MACX MCR-1TS-I-OLP-SP - Les convertisseurs de température



1145196

<https://www.phoenixcontact.com/fr/produits/1145196>

Homologations

 To download certificates, visit the product detail page: <https://www.phoenixcontact.com/fr/produits/1145196>



CSA

Identifiant de l'homologation: 80070110



CSAus

Identifiant de l'homologation: 80070110

cCSAus

MACX MCR-1TS-I-OLP-SP - Les convertisseurs de température



1145196

<https://www.phoenixcontact.com/fr/produits/1145196>

Classifications

ECLASS

ECLASS-11.0	27210129
ECLASS-12.0	27210129
ECLASS-13.0	27210129

ETIM

ETIM 9.0	EC002919
----------	----------

UNSPSC

UNSPSC 21.0	41112100
-------------	----------

MACX MCR-1TS-I-OLP-SP - Les convertisseurs de température



1145196

<https://www.phoenixcontact.com/fr/produits/1145196>

Conformité environnementale

China RoHS

Période d'utilisation conforme (EFUP) : 50 ans

Vous trouverez des informations sur les substances dangereuses dans la déclaration du fabricant dans l'onglet « Téléchargements »

MACX MCR-1TS-I-OLP-SP - Les convertisseurs de température

1145196

<https://www.phoenixcontact.com/fr/produits/1145196>

Accessoires

MCR-PAC-T-USB - Adaptateur de programmation

2309000

<https://www.phoenixcontact.com/fr/produits/2309000>

Adaptateur de programmation avec interface USB et T-Port, 2,4 m pour la programmation de modules MCR-..., MCR-...-LP-... et MCR-...-HT



GW HART USB MODEM - Adaptateur de câble

1003824

<https://www.phoenixcontact.com/fr/produits/1003824>

Câble modem USB HART destiné à la communication entre un PC et des appareils HART, longueur de câble : 1 m.



MACX MCR-1TS-I-OLP-SP - Les convertisseurs de température



1145196

<https://www.phoenixcontact.com/fr/produits/1145196>

MPS-IH WH - Manchon isolant

0201663

<https://www.phoenixcontact.com/fr/produits/0201663>

Manchon isolant, coloris: blanc



MPS-IH RD - Manchon isolant

0201676

<https://www.phoenixcontact.com/fr/produits/0201676>

Manchon isolant, coloris: rouge



MACX MCR-1TS-I-OLP-SP - Les convertisseurs de température

1145196

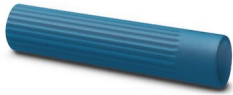
<https://www.phoenixcontact.com/fr/produits/1145196>

MPS-IH BU - Manchon isolant

0201689

<https://www.phoenixcontact.com/fr/produits/0201689>

Manchon isolant, coloris: bleu



MPS-IH YE - Manchon isolant

0201692

<https://www.phoenixcontact.com/fr/produits/0201692>

Manchon isolant, coloris: jaune



MACX MCR-1TS-I-OLP-SP - Les convertisseurs de température

1145196

<https://www.phoenixcontact.com/fr/produits/1145196>

MPS-IH GN - Manchon isolant

0201702

<https://www.phoenixcontact.com/fr/produits/0201702>

Manchon isolant, coloris: vert



MPS-IH GY - Manchon isolant

0201728

<https://www.phoenixcontact.com/fr/produits/0201728>

Manchon isolant, coloris: gris



MACX MCR-1TS-I-OLP-SP - Les convertisseurs de température



1145196

<https://www.phoenixcontact.com/fr/produits/1145196>

MPS-IH BK - Manchon isolant

0201731

<https://www.phoenixcontact.com/fr/produits/0201731>

Manchon isolant, coloris: noir



MPS-MT - Fiche de test

0201744

<https://www.phoenixcontact.com/fr/produits/0201744>

Fiche de test, avec raccordement soudé, section de conducteur jusqu'à 1 mm², nombre de pôles: 1, coloris: gris



MACX MCR-1TS-I-OLP-SP - Les convertisseurs de température

1145196

<https://www.phoenixcontact.com/fr/produits/1145196>

UC-EMLP (11X9) - Etiquette en plastique

0819291

<https://www.phoenixcontact.com/fr/produits/0819291>

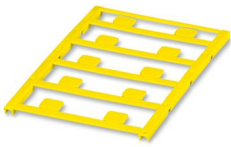


Etiquette en plastique, Planche, blanc, vierge, repérable avec : BLUEMARK ID COLOR, BLUEMARK ID, BLUEMARK CLED, PLOTMARK, CMS-P1-PLOTTER, type de montage: collage, surface utile: 11 x 9 mm, Nombre d'étiquettes: 10

UC-EMLP (11X9) YE - Etiquette en plastique

0822602

<https://www.phoenixcontact.com/fr/produits/0822602>



Etiquette en plastique, Planche, jaune, vierge, repérable avec : BLUEMARK ID COLOR, BLUEMARK ID, BLUEMARK CLED, PLOTMARK, CMS-P1-PLOTTER, type de montage: collage, surface utile: 11 x 9 mm, Nombre d'étiquettes: 10

MACX MCR-1TS-I-OLP-SP - Les convertisseurs de température

1145196

<https://www.phoenixcontact.com/fr/produits/1145196>

UC-EMLP (11X9) CUS - Etiquette en plastique

0824547

<https://www.phoenixcontact.com/fr/produits/0824547>

Etiquette en plastique, à commander : sous forme de planche, blanc, impression selon les indications du client, type de montage: collage, surface utile: 11 x 9 mm

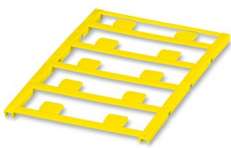


UC-EMLP (11X9) YE CUS - Etiquette en plastique

0824548

<https://www.phoenixcontact.com/fr/produits/0824548>

Etiquette en plastique, à commander : sous forme de planche, jaune, impression selon les indications du client, type de montage: collage, surface utile: 11 x 9 mm



MACX MCR-1TS-I-OLP-SP - Les convertisseurs de température



1145196

<https://www.phoenixcontact.com/fr/produits/1145196>

UC-EMLP (11X9) SR - Etiquette en plastique

0828094

<https://www.phoenixcontact.com/fr/produits/0828094>



Etiquette en plastique, Planche, argent, vierge, repérable avec : BLUEMARK ID COLOR, BLUEMARK ID, BLUEMARK CLED, PLOTMARK, CMS-P1-PLOTTER, type de montage: collage, surface utile: 11 x 9 mm, Nombre d'étiquettes: 10

UC-EMLP (11X9) SR CUS - Etiquette en plastique

0828098

<https://www.phoenixcontact.com/fr/produits/0828098>



Etiquette en plastique, à commander : sous forme de planche, argent, impression selon les indications du client, type de montage: collage, surface utile: 11 x 9 mm, Nombre d'étiquettes: 10

MACX MCR-1TS-I-OLP-SP - Les convertisseurs de température



1145196

<https://www.phoenixcontact.com/fr/produits/1145196>

US-EMLP (11X9) - Etiquette en plastique

0828789

<https://www.phoenixcontact.com/fr/produits/0828789>



Etiquette en plastique, Carte, blanc, vierge, repérable avec : BLUEMARK ID COLOR, BLUEMARK ID, THERMOMARK PRIME, THERMOMARK CARD 2.0, THERMOMARK CARD, type de montage: collage, surface utile: 11 x 9 mm, Nombre d'étiquettes: 135

US-EMLP (11X9) YE - Etiquette en plastique

0828871

<https://www.phoenixcontact.com/fr/produits/0828871>



Etiquette en plastique, Carte, jaune, vierge, repérable avec : BLUEMARK ID COLOR, BLUEMARK ID, THERMOMARK PRIME, THERMOMARK CARD 2.0, THERMOMARK CARD, type de montage: collage, surface utile: 11 x 9 mm, Nombre d'étiquettes: 135

MACX MCR-1TS-I-OLP-SP - Les convertisseurs de température



1145196

<https://www.phoenixcontact.com/fr/produits/1145196>

US-EMLP (11X9) SR - Etiquette en plastique

0828872

<https://www.phoenixcontact.com/fr/produits/0828872>



Etiquette en plastique, Carte, argent, vierge, repérable avec : BLUEMARK ID COLOR, BLUEMARK ID, THERMOMARK PRIME, THERMOMARK CARD 2.0, THERMOMARK CARD, type de montage: collage, surface utile: 11 x 9 mm, Nombre d'étiquettes: 135

LS-EMLP (11X9) WH - Repères pour appareils

0831678

<https://www.phoenixcontact.com/fr/produits/0831678>



Repères pour appareils, Feuille, blanc, vierge, repérable avec : TOPMARK NEO, LASER TOPMARK, type de montage: collage, surface utile: 11 x 9 mm, Nombre d'étiquettes: 255

MACX MCR-1TS-I-OLP-SP - Les convertisseurs de température



1145196

<https://www.phoenixcontact.com/fr/produits/1145196>

LS-EMLP (11X9) SR - Repères pour appareils

0831705

<https://www.phoenixcontact.com/fr/produits/0831705>

Repères pour appareils, Feuille, argent, vierge, repérable avec : TOPMARK NEO, LASER TOPMARK, type de montage: collage, surface utile: 11 x 9 mm, Nombre d'étiquettes: 255



LS-EMLP (11X9) YE - Repères pour appareils

0831732

<https://www.phoenixcontact.com/fr/produits/0831732>

Repères pour appareils, Feuille, jaune, vierge, repérable avec : TOPMARK NEO, LASER TOPMARK, type de montage: collage, surface utile: 11 x 9 mm, Nombre d'étiquettes: 255



MACX MCR-1TS-I-OLP-SP - Les convertisseurs de température

1145196

<https://www.phoenixcontact.com/fr/produits/1145196>

MACX MCR-PTB - Modules d'alimentation et de détection d'erreur

2865625

<https://www.phoenixcontact.com/fr/produits/2865625>



Module d'alimentation et de détection d'erreur avec raccordement vissé, comprenant le connecteur de bus sur rail DIN correspondant ME 17,5 TBUS 1,5/5-ST-3,81 GY

MACX MCR-PTB-SP - Modules d'alimentation et de détection d'erreur

2924184

<https://www.phoenixcontact.com/fr/produits/2924184>



Module d'alimentation et de détection d'erreur avec raccordement Push-in, comprenant le connecteur de bus sur rail DIN correspondant ME 17,5 TBUS 1,5/5-ST-3,81 GY

MACX MCR-1TS-I-OLP-SP - Les convertisseurs de température



1145196

<https://www.phoenixcontact.com/fr/produits/1145196>

QUINT4-SYS-PS/1AC/24DC/2.5/SC - Alimentation

2904614

<https://www.phoenixcontact.com/fr/produits/2904614>



Alimentation à découpage primaire, QUINT POWER, raccordement vissé, montage sur rail DIN, alimentation d'appareils par le connecteur rail DIN TBUS possible, vernis de protection, entrée : monophasée, sortie : 24 V DC / 2,5 A

SZS 0,6X3,5 - Tournevis

1205053

<https://www.phoenixcontact.com/fr/produits/1205053>



Outil de déverrouillage, pour blocs de jonction ST, isolé, s'utilise aussi comme tournevis pour tête fendue, dimensions : 0,6 x 3,5 x 100 mm, manche à deux composants, antidérapant

Phoenix Contact 2024 © - Tous droits réservés

<https://www.phoenixcontact.com>

PHOENIX CONTACT SAS

52 Boulevard de Beaubourg Emerainville

77436 Marne La Vallée Cedex 2 France

+33 (0) 1 60 17 98 98

documentation@phoenixcontact.fr