

DéTECTEURS de présence plafonnier - 1 canal

BL4-PLUS-FP

blanc mat, similaire
RAL9010 N°-Article 93404

Informations Produits

Détecteur de présence de plafond pour l'intérieur avec zone de détection de 360°.

- Pour montage dans des faux plafonds
Un canal pour la commutation de l'éclairage
- Possibilité de commutation manuelle par bouton-poussoir
- Fonctions de base pour des applications économiques
Avec réglage d'usine pour la mise en service directe
- Accessoires optionnels disponibles pour montage en apparent et encastré
Réglage d'usine: sensibilité élevée, temporisation 10 min, seuil d'enclenchement 500 lux
- **Fonctions programmables par une télécommande obligatoire**

Données techniques

Tension:	110 - 240 V AC 50 / 60 Hz
Dimensions:	Ø 104,5 x 84 mm
Puissance interne:	env. 0,3 W
Angle de détection:	horizontal 360° (Montage plafond)
Portée:	max. Ø 19 m pour un mouvement transversal max. Ø 6,4 m pour un mouvement frontal max. Ø 5 m Activité assise
Surface contrôlée pour une approche tangentielle:	280 m ² / 2,5 m Hauteur de montage

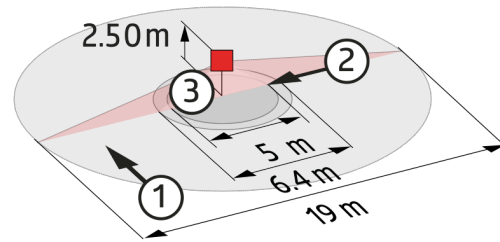
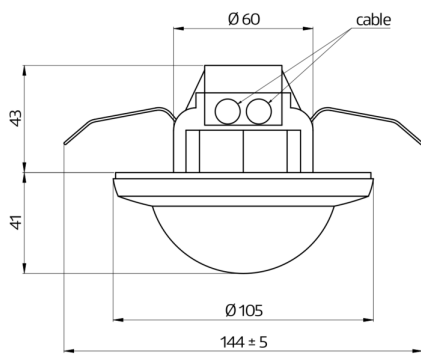
Hauteur de montage min./max./recommandé:	2 m / 5 m / 2,5 m
Niveau de protection:	IP20 / Classe II
Température ambiante:	-25 °C à +50 °C
Boîtier:	Polycarbonate, UV-résistant
Connexions et câbles:	0,5 - 2,5 mm ² pour conducteurs rigides
Puissance:	1000 W, cos φ = 1 500 VA, cos φ = 0,5 200 W LED
Type de contact:	1x μ-Contact, Contact type NO
Durée de temporisation:	15 sec - 30 min
Seuil d'enchâssement:	10 - 2000 Lux

Désignation

Désignation	Couleur	N°-Article	EAN-Code
BL4-PLUS-FP	blanc mat, similaire RAL9010	93404	4007529934041

Accessoire

Désignation	Couleur	N°-Article	EAN-Code
IR-BL-PLUS	-	93406	4007529934065
Panier de protection BSK (Ø 200 x 90 mm)	blanc	92199	4007529921997
Kit Anti-arc	blanc	10880	4007529108800
Mini-Kit Anti-arc	noir	10882	4007529108824
Kit de montage BL4-AP	blanc	93183	4007529931835
Kit de montage BL4-EN	blanc	93194	4007529931941



Dimensions 93404

Zone de détection

- 1: Transversale
- 2: Approche du détecteur de face
- 3: Activité assise

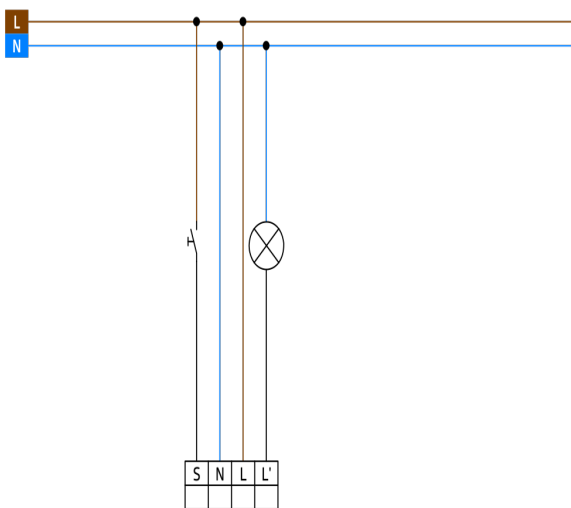


Schéma de raccordement