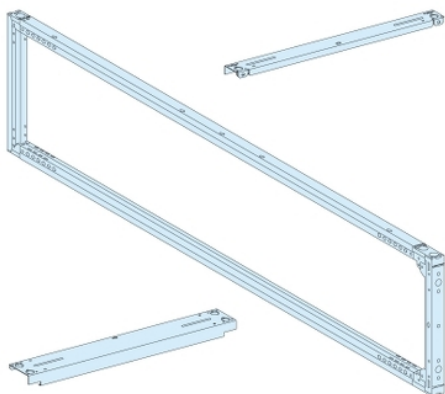


Fiche produit

Caractéristiques

08403

Ossature L300 P400



Principales

| | |
|------------------------------|---|
| Gamme | Prisma |
| Fonction produit | Ossature |
| Compatibilité de gamme | Prisma Prisma P conduit |
| Équipement fournis | Quatre traverses Matériel de montage Kit d'association latérale Deux ossatures |
| Informations complémentaires | Peut être juxtaposé et dos à dos |

Complémentaires

| | |
|--------------------------------|--|
| Description du coffret/armoire | Duct - largeur 300 mm |
| Hauteur | 2000 mm |
| Largeur | 300 mm |
| Profondeur | 400 mm |
| Poids du produit | 15,68 kg |
| Finition de la surface | Mat Lisse |
| Traitement de protection | Électrophorèse et poudre d'époxy-polyester polymérisée à chaud |
| Couleur | Blanc (RAL 9001) |



Environnement

| | |
|--------|-----------|
| Normes | CEI 62208 |
|--------|-----------|

Emballage

| | |
|---------------------------|----------|
| Type d'emballage 1 | PCE |
| Nombre d'unité par paquet | 1 |
| Poids de l'emballage (Kg) | 15,68 kg |
| Hauteur de l'emballage 1 | 8 cm |
| Largeur de l'emballage 1 | 41 cm |
| Longueur de l'emballage 1 | 202 cm |

Durabilité de l'offre

| | |
|-------------------------------------|--|
| Statut environnemental de l'offre | Produit Green Premium |
| Régulation REACh |  Déclaration REACh |
| Sans SVHC REACh | Oui |
| Directive RoHS UE | Conformité pro-active (Produit en dehors du scope légal RoHS UE)  Déclaration RoHS UE |
| Sans métaux lourds toxiques | Oui |
| Sans mercure | Oui |
| Information sur les exemptions RoHS |  Oui |
| Régulation RoHS Chine |  Déclaration RoHS Pour La Chine |

| | |
|------------------------|--|
| Profil environnemental |  Profil Environnemental Du Produit |
| Présence d'halogènes | Produit sans halogènes |

Garantie contractuelle

| | |
|----------|---------|
| Garantie | 18 mois |
|----------|---------|
