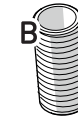


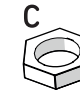
x1



x1



x1



x1



x3

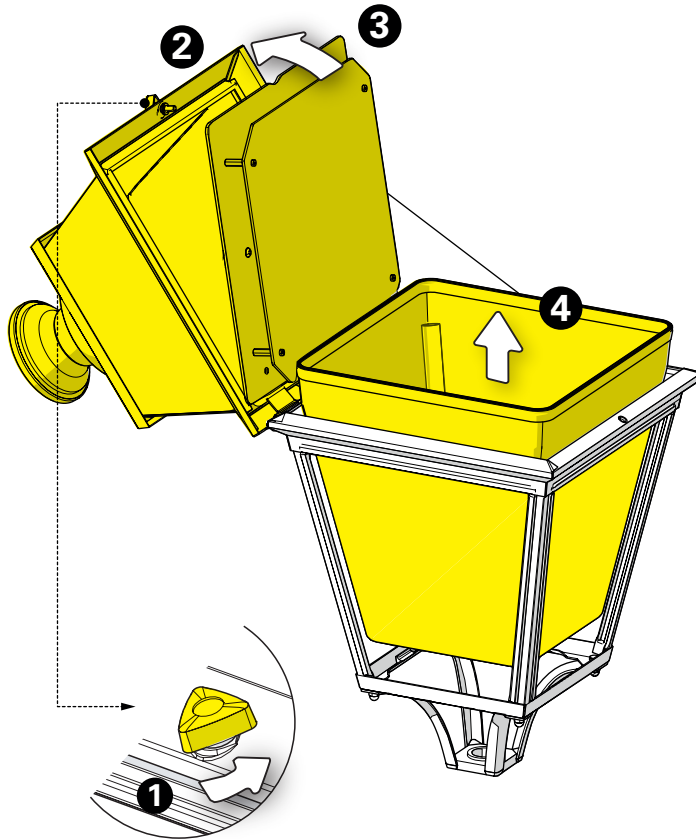


x1

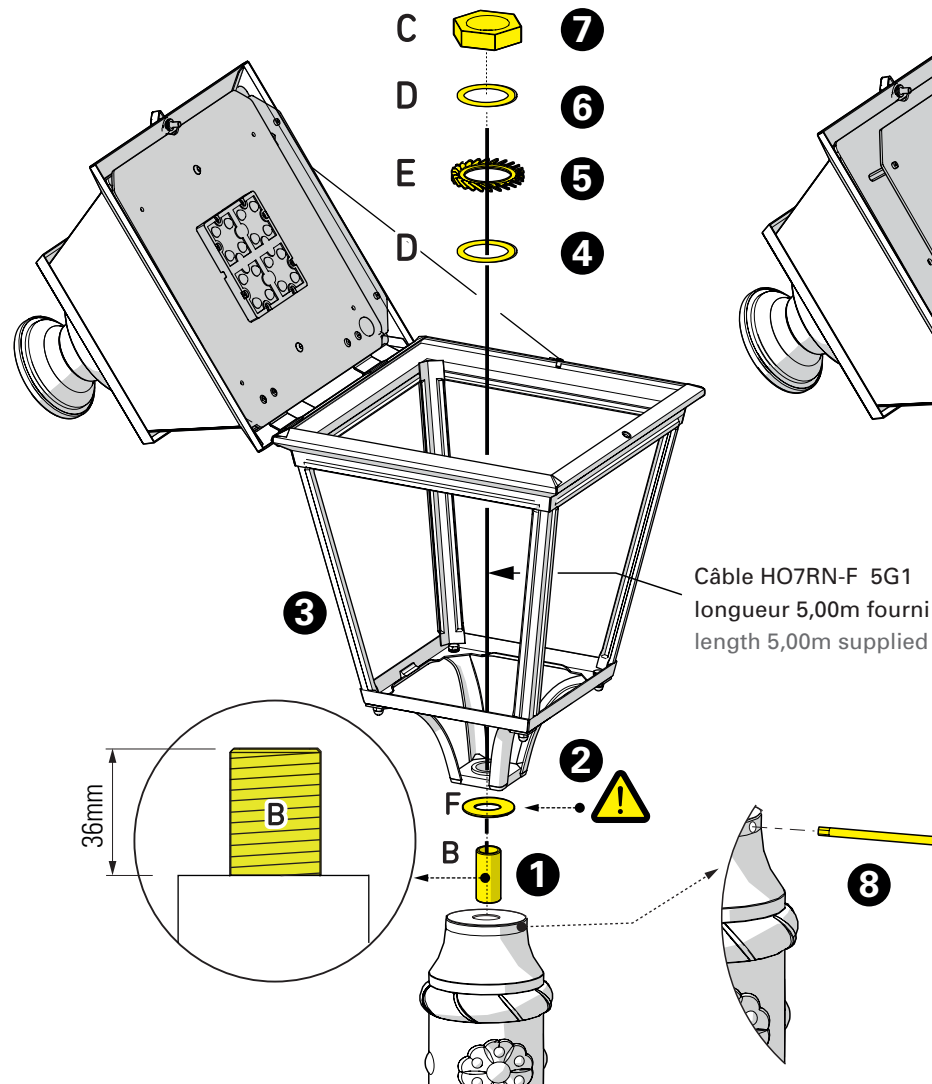


x1

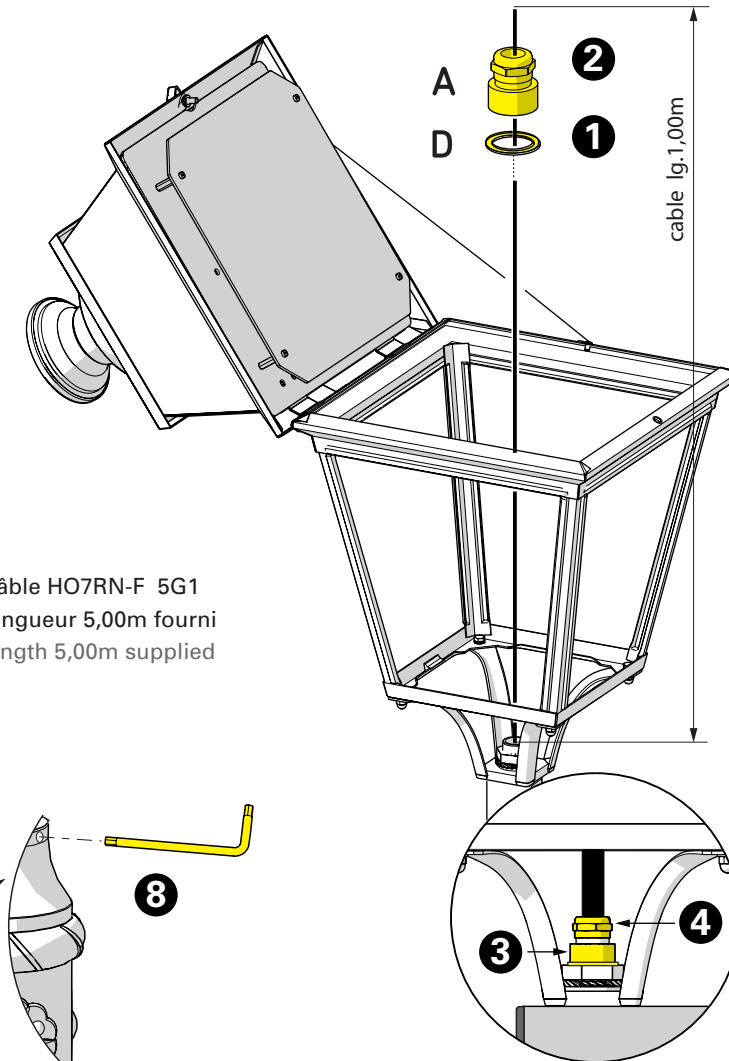
1 Extraire la verrine Extract the glass



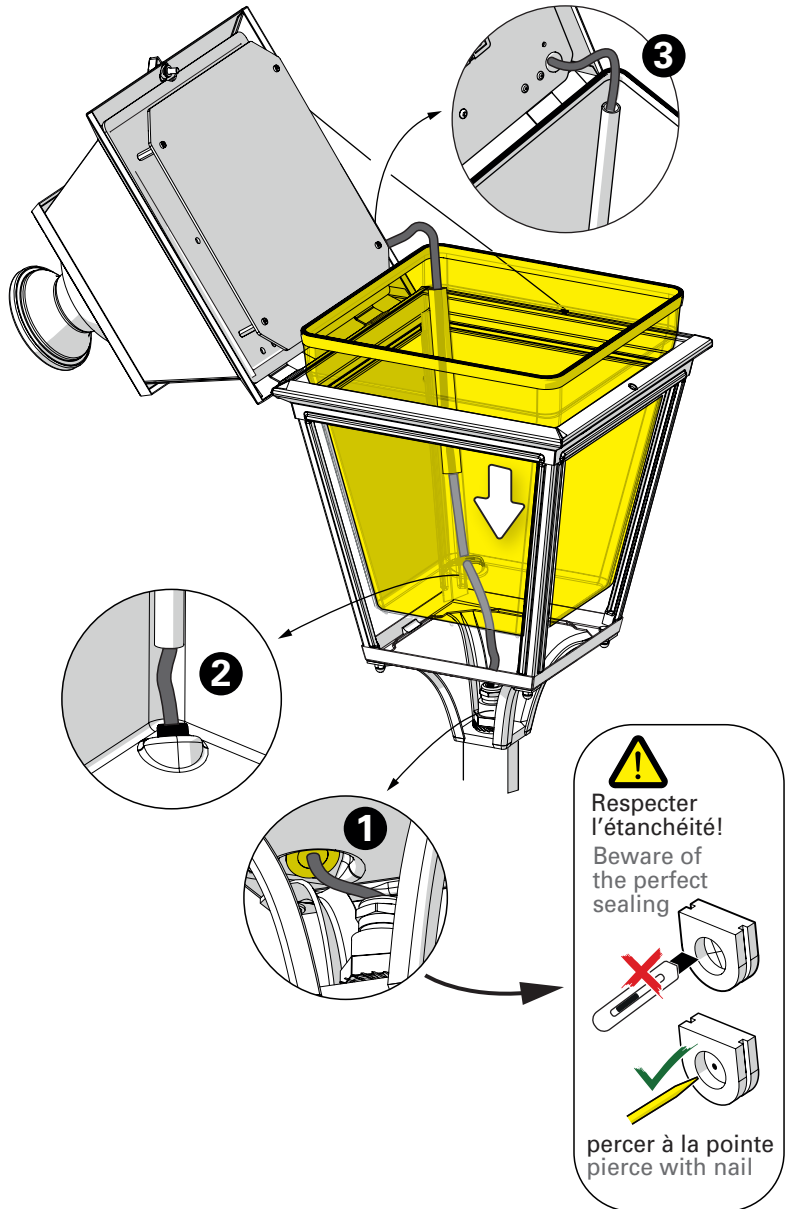
2 Montage de la tête sur la tête de mât Mount the luminaire head on the mast head



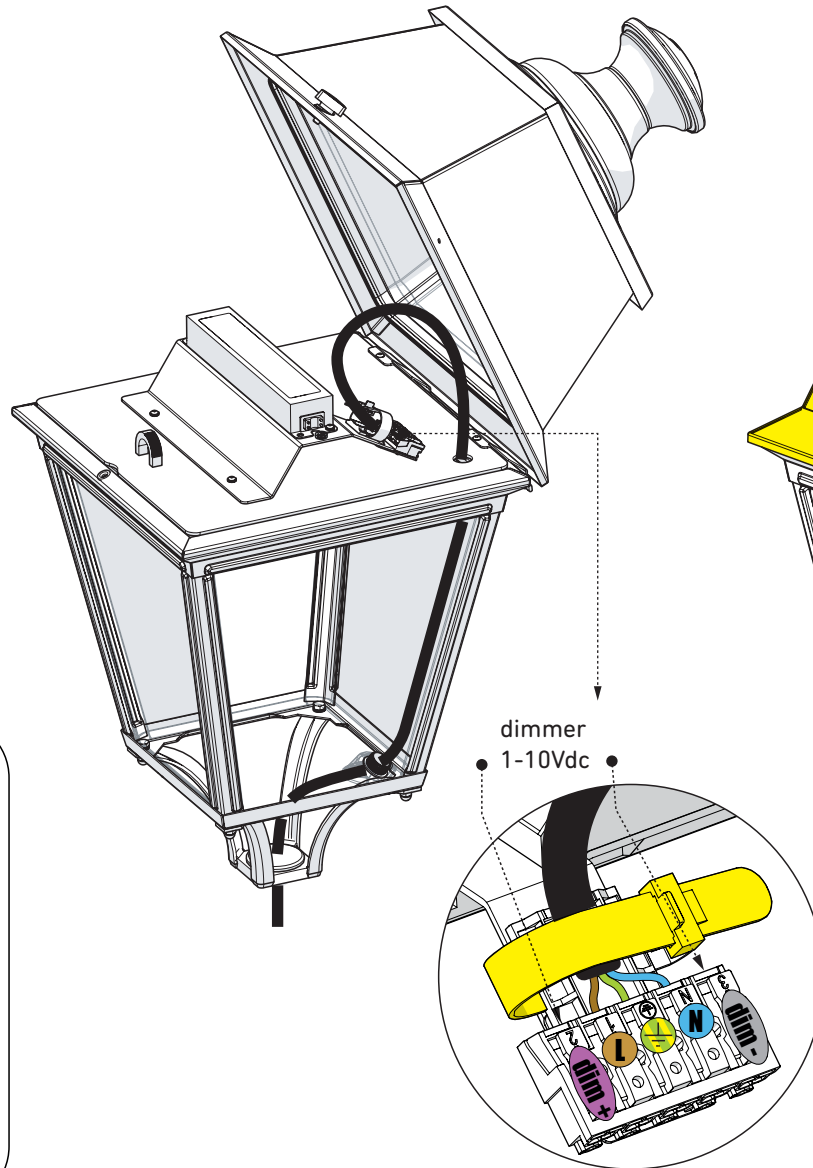
3 Montage du câble & du presse-étoupe Mount the cable & cable-gland



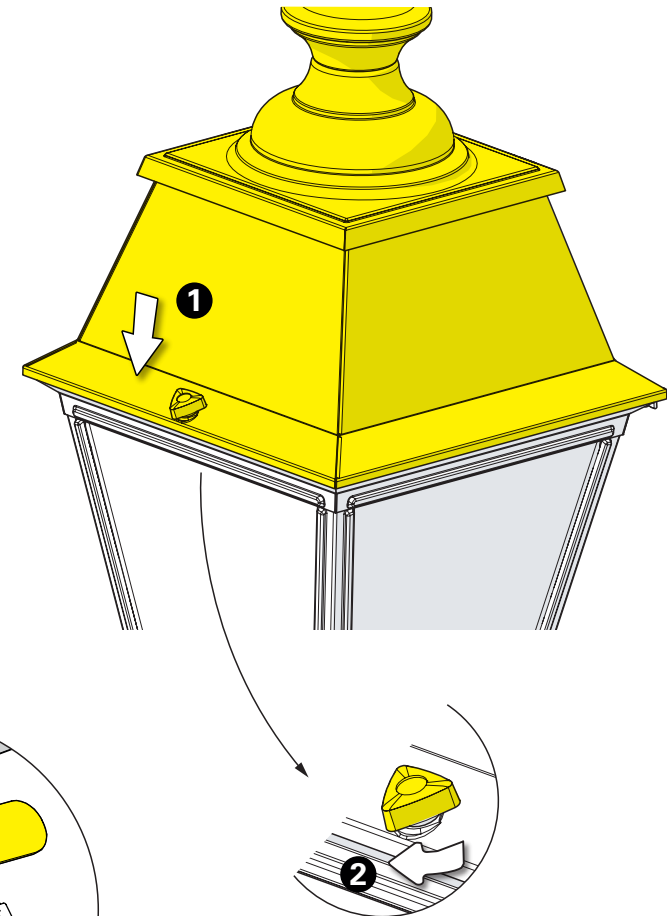
4 Montage de la verrine & passage du câble
Put in place the glass and insert cable into the conduit



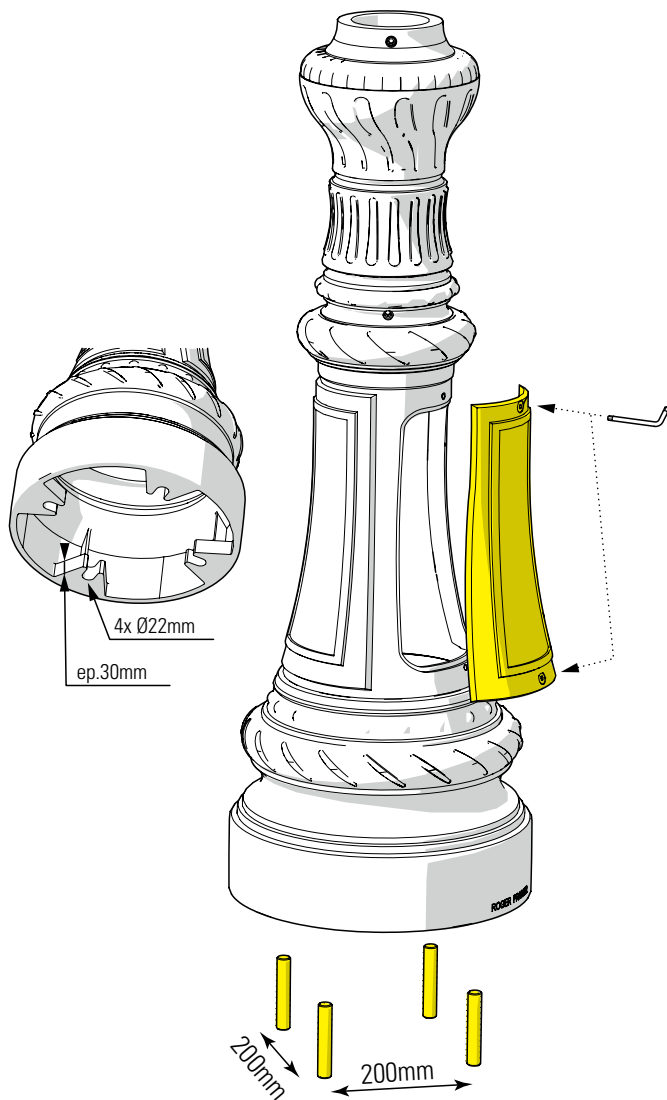
5 Raccordement électrique
Connect electrical wires



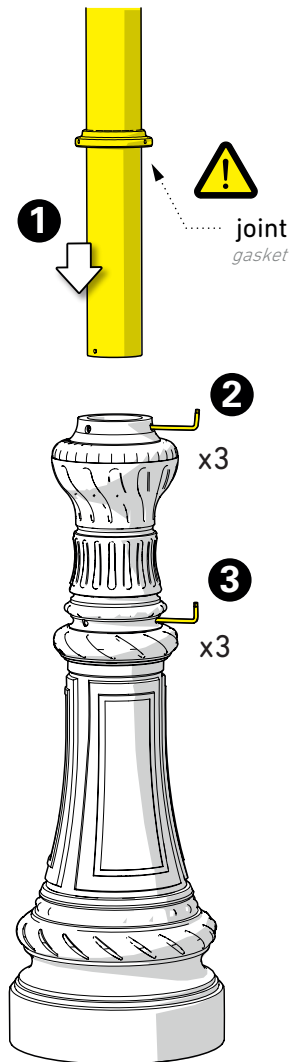
6 Fermeture de la lanterne
Close the luminaire head



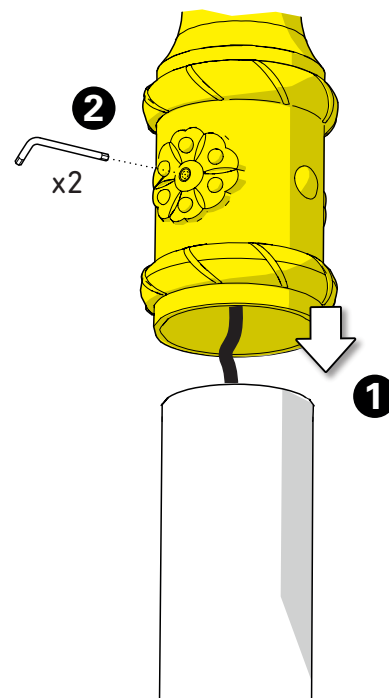
7 Fixation de la base au sol
Fix the mast base to the ground



8 Montage du mât
Fit the mast into the base



9 Montage de la lanterne
Mount the luminaire head on the mast



10 Raccordement électrique
Connect electrical wires

