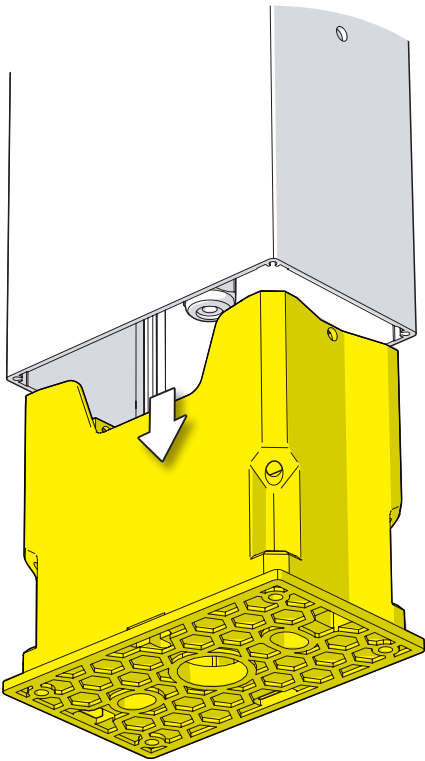
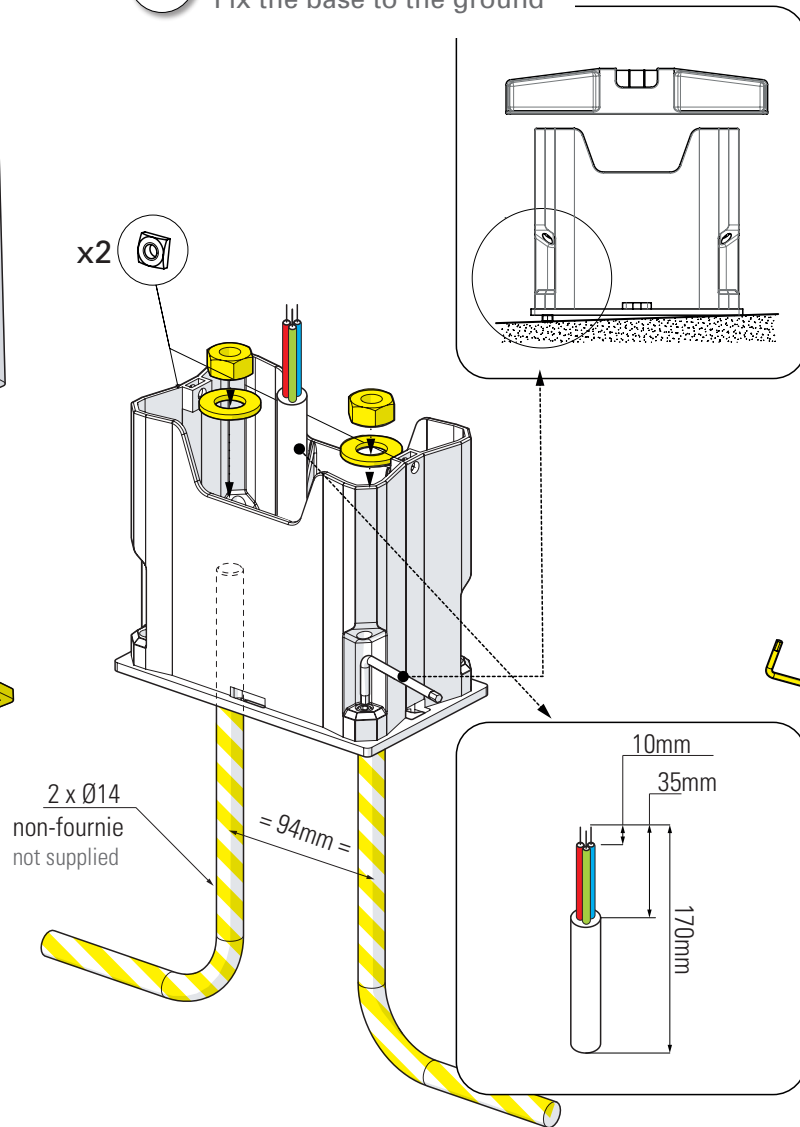


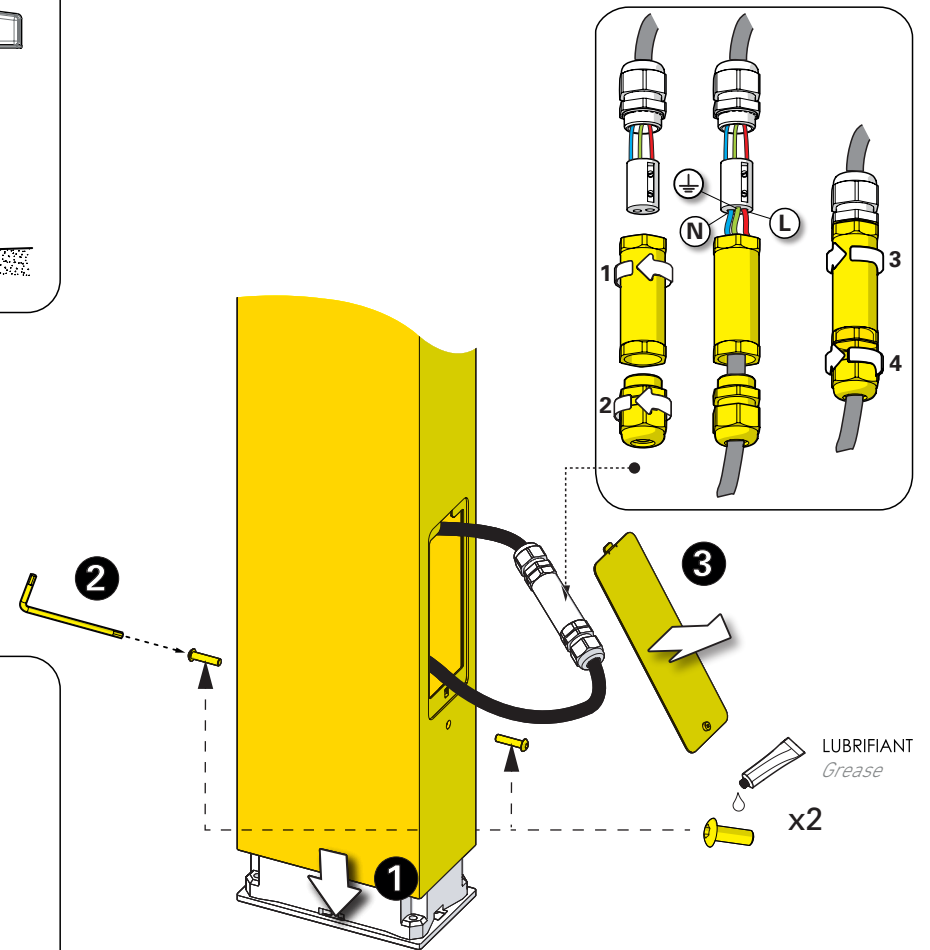
1 Retirer l'embase
 Remove the base



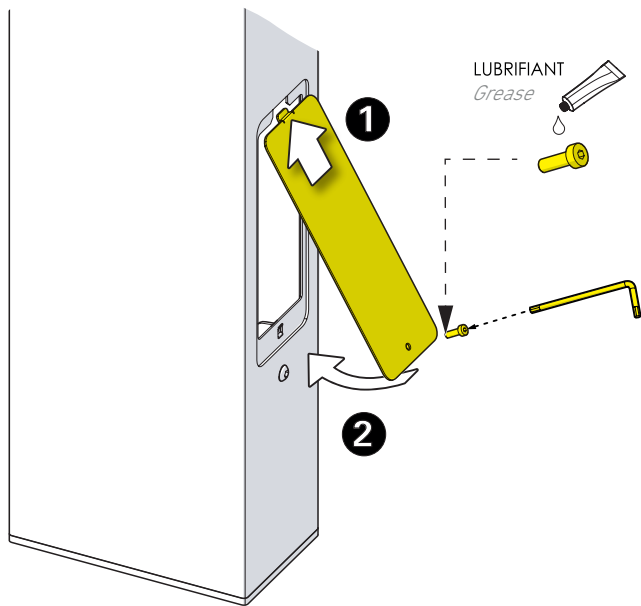
2 Fixation de l'embase au sol
 Fix the base to the ground




3 Fixation de la borne & raccordement électrique
 Fix the bollard & connect electrical wires



4 Fermeture de la trappe
Close the access door




Module LED intégré ROGER PRADIER
Ne pas démonter. Nous contacter pour maintenance
Specific ROGER PRADIER built-in LED module
Do not dismantle. Contact us for maintenance

