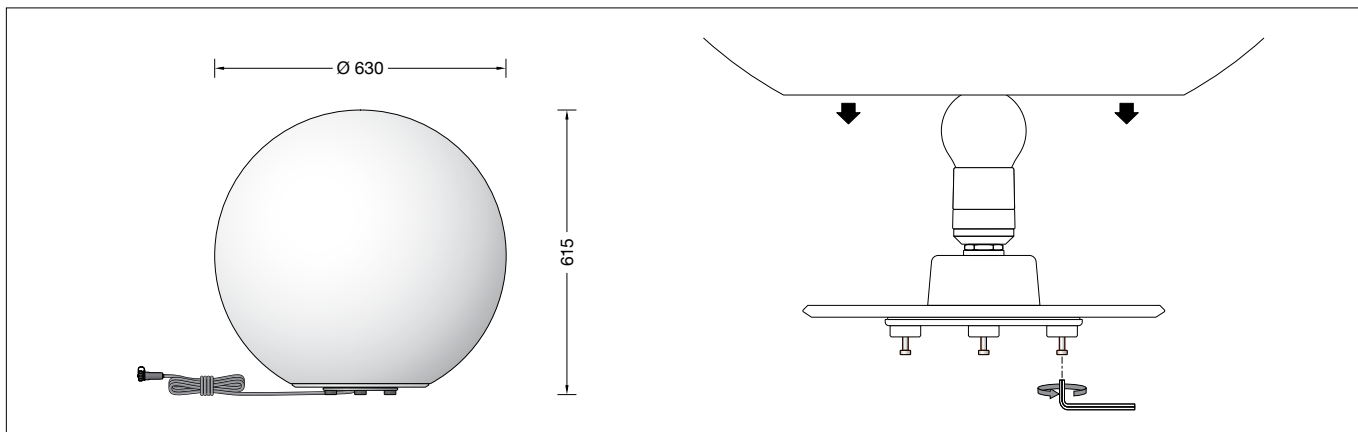


BEGA**84 829**

Gartenleuchte BEGA UniLink
 Garden luminaire BEGA UniLink
 Luminaire de jardin BEGA UniLink

IP 65

**Gebrauchsanweisung****Instructions for use****Fiche d'utilisation****Anwendung**

Ortsveränderliche Gartenleuchte BEGA UniLink mit Bodenplatte aus Edelstahl, 5 m Anschlussleitung und Steckverbindung. Für den Anschluss der Leuchte ist ein separat zu bestellender Netzstecker erforderlich. Die landesüblichen Netzstecker mit 0,5 m Anschlussleitung sowie Verlängerungsleitungen und Fünffach-Verteiler stehen als Ergänzungsteile zur Verfügung.

Application

Portable garden luminaire BEGA UniLink with bottom plate made of stainless steel, 5 m connecting cable and plug connector. A separate mains plug must be ordered in order to connect the luminaire to the mains. The various country-specific mains plugs with 0.5 m connecting cable, as well as extension cables and five-way distribution boxes are available as accessories.

Utilisation

Luminaire de jardin BEGA UniLink pouvant être déplacé, avec platine en acier inoxydable, câble de raccordement de 5 m et connecteur. Pour brancher le luminaire, une fiche réseau à commander séparément est nécessaire. Les fiches nationales conventionnelles avec câble de raccordement de 0,5 m ainsi que les rallonges et répartiteurs à cinq sorties sont disponibles comme pièces complémentaires.

Produktbeschreibung

Leuchte mit Bodenplatte aus Edelstahl
 Werkstoff-Nr. 1.4301
 Kunststoffkugel weiß
 5 m Anschlussleitung
 X05RN-F FEP 2 × 1[□] + 1G2,5[□] mit Steckverbindung
 Fassung E 27
 Schutzklasse I
 Schutzart IP 65
 Staubdicht und Schutz gegen Strahlwasser
 Schlagfestigkeit IK10
 Schutz gegen mechanische Schläge < 20 Joule
 CE – Konformitätszeichen
 Gewicht: 8,2 kg

Product description

Luminaire with bottom plate made of stainless steel
 Steel grade no. 1.4301
 White synthetic sphere
 5 m mains supply cable
 X05RN-F FEP 2 × 1[□] + 1G2,5[□] with plug-in connector
 Lampholder E 27
 Safety class I
 Protection class IP 65
 Dust-tight and protection against water jets
 Impact strength IK10
 Protection against mechanical impacts < 20 joule
 CE – Conformity mark
 Weight: 8.2 kg

Description du produit

Luminaire avec platine en acier inoxydable
 Matériau no. 1.4301
 Boule blanche en matière synthétique
 5 m de câble
 X05RN-F FEP 2 × 1[□] + 1G2,5[□] avec connecteur à fiche
 Douille E 27
 Classe de protection I
 Degré de protection IP 65
 Étanche à la poussière et protégé contre les jets d'eau
 Résistance aux chocs mécaniques IK10
 Protection contre les chocs mécaniques < 20 joules
 CE – Sigle de conformité
 Poids: 8,2 kg

Sicherheit

Für die Installation und für den Betrieb dieses Ergänzungsteils sind die nationalen Sicherheitsvorschriften zu beachten. Der Hersteller übernimmt keine Haftung für Schäden, die durch unsachgemäßen Einsatz oder Montage entstehen. Werden nachträglich Änderungen an dem Ergänzungsteil vorgenommen, so gilt derjenige als Hersteller, der diese Änderungen vornimmt.

Safety

The installation and operation of this accessory are subject to national safety regulations. The manufacturer accepts no liability for damage caused by improper use or installation. If modifications are subsequently made to the accessory, the person who makes these modifications shall be considered the manufacturer.

Sécurité

Pour l'installation et l'utilisation de cet accessoire, respecter les normes de sécurité nationales. Le fabricant décline toute responsabilité pour tout dommage résultant d'une mise en œuvre ou d'une installation inappropriée du produit. Si des modifications sont ultérieurement apportées à cet accessoire, l'intervenant qui les effectuera sera considéré comme fabricant.

Gesamtbelastung

Bitte beachten Sie bei der Zusammenstellung Ihrer Beleuchtungsanlage, dass die max. Stromaufnahme von 6A nicht überschritten wird. Angaben zur Stromaufnahme finden Sie in den Gebrauchsanweisungen und Datenblättern aller BEGA UniLink Leuchten.

Stromaufnahme 84 829
BEGA LED-Lampe 13 590: 0,1 A
Allgebrauchsglühlampe max. 150 W: 0,7 A

Achtung:

Das Verbinden und Trennen der BEGA UniLink Steckverbindungen darf nur im spannungsfreien Zustand erfolgen.

Leuchtmittel

Leuchte mit Schraubsockel E 27
Lampenleistung max. 150 W
Dieses Produkt enthält Lichtquellen der Energieeffizienzklassen E, F

Mitgeliefertes Leuchtmittel
BEGA LED-Lampe **13 590**
LED Retrofit 12 W · 1400 lm · 3000 K

Leuchtenbetriebswirkungsgrad: 91 %

Für diese Leuchte sind weitere BEGA LED-Leuchtmittel erhältlich:

13 584 LED 7 W · 805 lm · 3000 K
13 586 LED 7 W · 805 lm · 3000 K
dimmbar
13 588 LED 8 W · 1055 lm · 3000 K
13 592 LED 12 W · 1400 lm · 3000 K
dimmbar

Funkgesteuerte Ausführung (Zigbee 3.0):

13 555 LED 9 W · 805 lm · 2700 K
dimmbar
13 556 LED 9 W · 805 lm · 2700-6500 K
dimmbar · Tunable White
13 557 LED 9,5 W · 805 lm · 2700-6500 K
dimmbar · Tunable White · RGBW

Ausführliche technische und lichttechnische Daten zu den Leuchtmitteln entnehmen Sie bitte den Datenblättern auf unserer Website.

Montage

Innensechskantschrauben lösen und Bodenplatte mit elektrischer Einrichtung aus der Kunststoffkugel herausnehmen. Lampe einsetzen. Bodenplatte in die Kugel einsetzen und Schrauben gleichmäßig fest anziehen. Auf richtigen Sitz der Dichtung achten.

Anschlussleitung der Leuchte in den Steckkontakt der Anschlussleitung mit landesüblichem Netzstecker, bzw. in den Verteiler oder Verlängerungsleitung einstecken.
Um einen ausreichenden Schutzleiterwiderstand (Schleifenwiderstand) zu erhalten, darf jede Leuchte im System maximal 50 m vom Einstiegspunkt (z. B. Steckdose) entfernt sein.

Wartung

Die Anschlussleitung ist auf äußere Beschädigungen zu prüfen und darf nur durch eine Elektro-Fachkraft ersetzt werden.

Total load

When assembling your lighting system, please ensure that the max. power consumption of 6A is not exceeded. Information on power consumption can be found in the instructions for use and data sheets for all BEGA UniLink luminaires.

Power consumption 84 829
BEGA LED lamp 13 590: 0,1 A
Incandescent lamp max. 150 W: 0,7 A

Caution:

The BEGA UniLink plug connectors may only be connected and disconnected in a voltage-free state.

Lamp

Luminaire with screw base E 27
Lamp output max. 150 W
This product contains light sources of energy efficiency classes E, F

Supplied lamp
BEGA LED lamp **13 590**
LED Retrofit 12 W · 1400 lm · 3000 K

Luminaire efficiency: 91%

Additional BEGA LED lamps are available for this luminaire:

13 584 LED 7 W · 805 lm · 3000 K
13 586 LED 7 W · 805 lm · 3000 K
dimmbar
13 588 LED 8 W · 1055 lm · 3000 K
13 592 LED 12 W · 1400 lm · 3000 K
dimmbar

Radio-controlled version (Zigbee 3.0):

13 555 LED 9 W · 805 lm · 2700 K
dimmbar
13 556 LED 9 W · 805 lm · 2700-6500 K
dimmbar · tunable white
13 557 LED 9.5 W · 805 lm · 2700-6500 K
dimmbar · tunable white · RGBW

Detailed technical and lighting data for the lamps can be found in the data sheets on our website.

Installation

Undo hexagon socket head screws and remove bottom plate with electrical unit from the synthetic sphere. Insert lamp. Insert bottom plate into the sphere and tighten screws evenly. Make sure that gasket is positioned correctly.

Plug the connecting cable of the luminaire into the plug contact of the connecting cable with the country-specific mains plug, or into the distribution box or extension cable.
To maintain sufficient protective conductor resistance (loop resistance), each luminaire in the system must be a maximum of 50 m from the entry point (e.g. socket).

Maintenance

The connecting cable must be checked for external damage and may only be replaced by a qualified electrician.

Charge maximale

Lors de la conception de votre installation d'éclairage, veillez à ne pas dépasser la consommation électrique maximale de 6A. Les indications de consommation électrique figurent dans les fiches d'utilisation et les descriptifs techniques de tous les luminaires BEGA UniLink.

Consommation électrique 84 829
Lampe LED BEGA 13 590 : 0,1 A
Lampe à incandescence standard
max. 150 W : 0,7 A

Attention :

La connexion et déconnexion des connecteurs BEGA UniLink ne doivent se faire qu'à l'état hors tension.

Source lumineuse

Luminaire avec culot E 27
Puissance de lampe max. 150 W
Ce produit contient des sources lumineuses de classe d'efficacité énergétique E, F

Lampe fournie
lampe LED BEGA **13 590**
LED Retrofit 12 W · 1400 lm · 3000 K

Rendement du luminaire en service : 91 %

Pour ces luminaires, BEGA met d'autres sources lumineuses LED à disposition :

13 584 LED 7 W · 805 lm · 3000 K
13 586 LED 7 W · 805 lm · 3000 K
pour variation
13 588 LED 8 W · 1055 lm · 3000 K
13 592 LED 12 W · 1400 lm · 3000 K
pour variation

Version radiocommandée (Zigbee 3.0) :

13 555 LED 9 W · 805 lm · 2700 K
pour variation
13 556 LED 9 W · 805 lm · 2700-6500 K
pour variation · Tunable White
13 557 LED 9,5 W · 805 lm · 2700-6500 K
pour variation · Tunable White · RGBW

Les données photométriques détaillées de toutes les lampes figurent dans les descriptifs techniques sur notre site.

Installation

Desserrer les vis à six pans creux et retirer la platine avec appareillage électrique de la boule synthétique. Installer la lampe. Installer la platine dans la boule et serrer régulièrement et fermement les vis. Veiller au bon emplacement du joint.

Brancher le câble de raccordement du luminaire dans le connecteur à fiche du câble de raccordement avec une fiche nationale usuelle resp. dans le répartiteur ou la rallonge.
Afin d'obtenir une résistance suffisante à la terre (résistance de boucle), chacun des luminaires du système ne doit pas être éloigné de plus de 50 mètres du point d'entrée (par ex. prise de courant).

Maintenance

Vérifier que le câble de raccordement n'est pas endommagé. Le câble ne doit être remplacé que par un électricien agréé.

Lampenwechsel · Wartung

Anlage spannungsfrei schalten.
Leuchte öffnen und reinigen.
Nur lösungsmittelfreie Reinigungsmittel verwenden. Lampe auswechseln.
Dichtung überprüfen, ggf. ersetzen.
Leuchte schließen.
Für Reinigungsarbeiten dürfen keine Hochdruckreiniger verwendet werden.

Relamping · Maintenance

Disconnect the electrical installation.
Open the luminaire and clean.
Use only solvent-free cleaning agents. Change the lamp.
Check the gasket and replace, if necessary.
Close the luminaire.
For cleaning, do not use high pressure cleaners.

Changement de lampe · Entretien

Débrancher l'alimentation.
Ouvrir le luminaire et le nettoyer.
N'utiliser que des produits d'entretien ne contenant pas de solvant. Changer la lampe.
Vérifier et remplacer les joints d'étanchéité le cas échéant.
Fermer le luminaire.
Ne pas utiliser de nettoyeur haute pression pour le nettoyage.

Ergänzungsteile

0,5 m Anschlussleitung mit landesüblichen Netzsteckern
71 180 Steckertyp F / E: in Deutschland und Europa verbreitetes System
71 181 Steckertyp G: in Großbritannien („Commonwealth-Stecker“) verbreitetes System
71 182 Steckertyp J: in der Schweiz und Liechtenstein verbreitetes System
71 183 Steckertyp L: in Italien und Griechenland verbreitetes System
71 184 Steckertyp K: in Dänemark und Grönland verbreitetes System

71 186 BEGA UniLink Verlängerungsleitung 5 m
71 187 BEGA UniLink Verlängerungsleitung 10 m
71 188 BEGA UniLink Verlängerungsleitung 20 m

71 247 Anschlussleitung 5 m mit freien Leitungsenden
71 256 Anschlussleitung 0,5 m mit freien Leitungsenden

71 189 BEGA UniLink Fünffach-Verteiler

Zu den Ergänzungsteilen gibt es eine gesonderte Gebrauchsanweisung.

Accessories

0.5 m connecting cable with country-specific mains plugs
71 180 Plug type F / E: system common in Germany and Europe
71 181 Plug type G: system used in Great Britain („Commonwealth plug“)
71 182 Plug type J: system common in Switzerland and Liechtenstein
71 183 Plug type L: system common in Italy and Greece
71 184 Plug type K: system common in Denmark and Greenland

71 186 BEGA UniLink Extension cable 5 m
71 187 BEGA UniLink Extension cable 10 m
71 188 BEGA UniLink Extension cable 20 m

71 247 Connecting cable 5 m with free line ends
71 256 Connecting cable 0.5 m with free line ends

71 189 BEGA UniLink Five-way distribution box

For the accessories a separate instructions for use can be provided upon request.

Accessoires

Câble de raccordement de 0,5 m avec fiches réseau nationales usuelles
71 180 Type de fiche F / E : système répandu en Allemagne et en Europe
71 181 Type de fiche G : système répandu en Grande-Bretagne (« prise Commonwealth »)
71 182 Type de fiche J : système répandu en Suisse et Liechtenstein
71 183 Type de fiche L : système répandu en Italie et en Grèce
71 184 Type de fiche K: système répandu en Danemark et en Groenland

71 186 BEGA Rallonge UniLink de 5 m
71 187 BEGA Rallonge UniLink de 10 m
71 188 BEGA Rallonge UniLink de 20 m

71 247 Câble de raccordement 5 m avec extrémités des fils dénudées
71 256 Câble de raccordement 0,5 m avec extrémités des fils dénudées

71 189 BEGA Répartiteur UniLink à 5 sorties

Une fiche d'utilisation pour ces accessoires est disponible.

Ersatzteile

LED-Leuchtmittel 3000K	13 590
Kunststoffkugel weiß	15 000 127 .6
Fassung	63 000 105

Spares

LED lamp 3000K	13 590
White synthetic sphere	15 000 127 .6
Lampholder	63 000 105

Pièces de rechange

Lampe LED 3000K	13 590
Boule synthétique blanc	15 000 127 .6
Douille	63 000 105