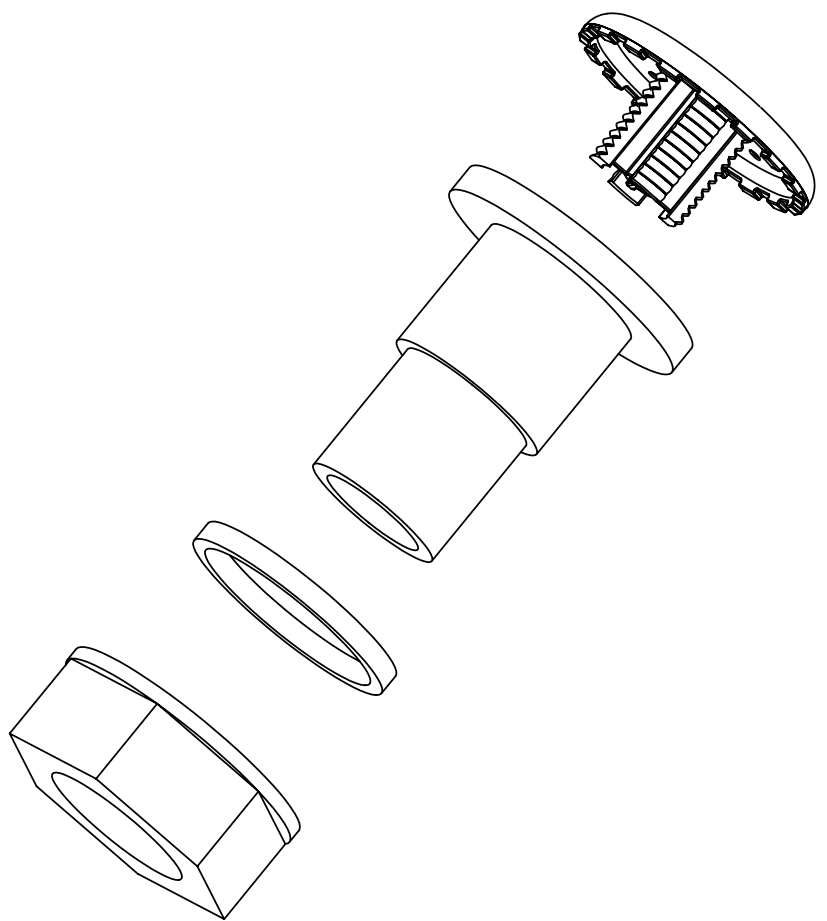
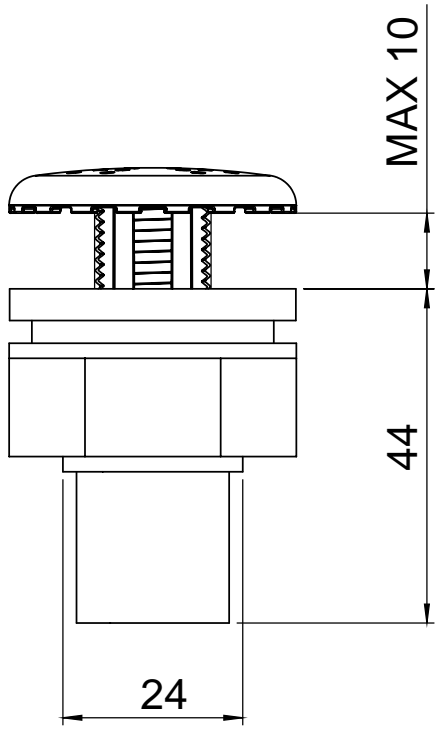
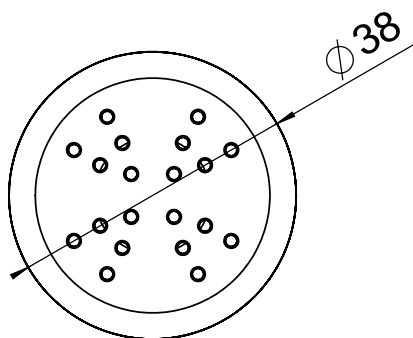
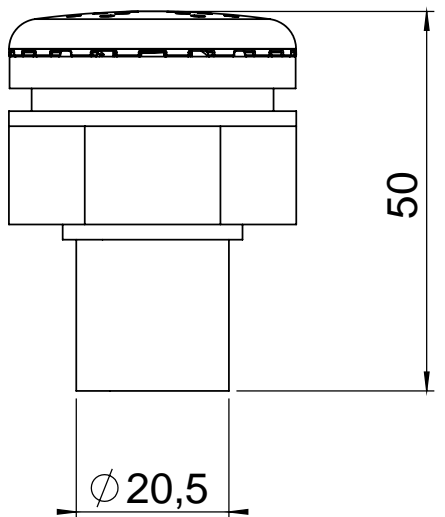
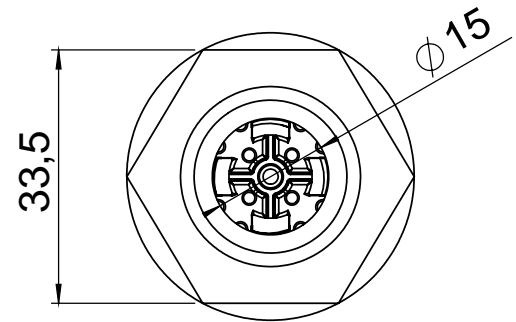


PIEZA / PIECE : 27602



	Tolerancia gral. DIN 7168 / ISO 2768						Concentricidad: $\phi 0.15$	Fecha: 31/01/07	Nombre: Oficina Técnica	Firma:
	Long. de a	0.5	3	6	30	120	400	Angular: $\pm 0^\circ 30'$	Dibujado:	
		3	6	30	120	400	1000	Desmoldeo: $0^\circ 30'$	Comprobado:	
	Fina \pm	0.05	0.05	0.1	0.15	0.2	0.3			
	Med. \pm	0.1	0.1	0.2	0.3	0.5	0.8			
Familia / Set: FITTING							 ISO-E	Nº plano:	Peso:	Material:
										Color: O
Denominación / Description: Set Air Nozzle							Formato: A-3	Escala: 1:1	Código Pieza: 27602	